

MASI68 I/O EXTENSION MODULE

4 digital inputs

Module d'extension

DI4 - 0.19 A (E) - 4× M12 (AB) (Y) (AUX)

Câblage Y

Vous trouverez des câbles de raccordement dans l'Online-Shop à la rubrique « Technique de raccordement ».
Boîtier entièrement résiné.

Lien vers le produit

Illustration

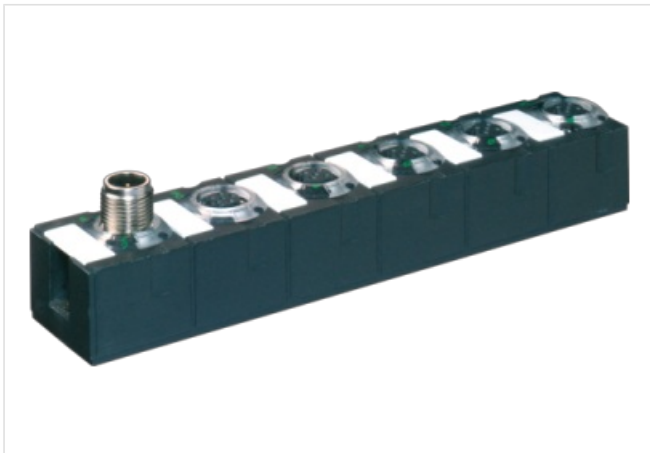
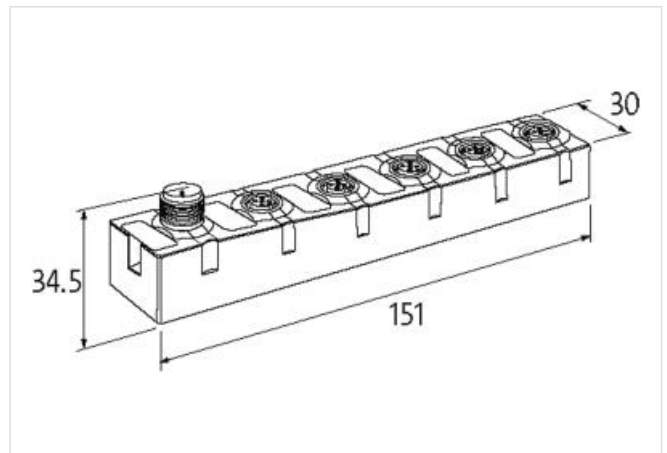


Photo non contractuelle



données commerciales

ECLASS-6.0	27242604
ECLASS-7.0	27242604
ECLASS-8.0	27242604
ECLASS-9.0	27242604
ETIM-5.0	EC001599
GTIN	4048879332477
Numéro du tarif douanier	85176200
Unité de conditionnement	1

Caractéristiques électriques | Alimentation

Tension de bus CC min. AS-Interface	26,5 V
Tension de bus CC max. AS-Interface	31,6 V
Consommation électrique max. port AS-i	250 mA

Caractéristiques électriques | Entrée

Résistant aux surcharges	oui
Protection anti courts-circuits	oui
Type input	PNP, for 3-wire sensors or mechanical switches
Courant admissible max.	0,19 A

Communication industrielle | Données de bus

Type de réglage d'adresse	Raccord M12 et programmeur, Maître
---------------------------	------------------------------------

Plage d'adresses de l'esclave (0), 1 A...31 A, 1 B...31 B

Communication industrielle | AS-Interface

Profil (IO.ID.ID2) S-0.A.2

Diagnostics

Diagnostic Aucune tension

Diagnostic par LED par module

Indicateur à LED Connexion Ethernet/trafic de données

Protection des appareils | Électrique

Indice de protection (EN CEI 60529) IP68

Données mécaniques | Données de montage

Mode de fixation Vissé

Hauteur 151 mm

Largeur 30 mm

Profondeur 34,5 mm

Caractéristiques environnementales | Climatique

Température de service min. -20 °C

Température de service max. 60 °C

Température de stockage min. -20 °C

Température de stockage max. 70 °C

Type de connexion 3

Type de connexion 1 A C

Type de connexion 2 AUX

Type de connexion 3 B D

Family construction form M12

Gender female

Couleur support de contact noir

Codage A

Nombre de pôles 5

PIN 1 Usens +

PIN 2 DI

PIN 3 Usens -

PIN 4 DI

PIN 5 n.c.

Family construction form M12

Gender male

Couleur support de contact noir

Codage A

Nombre de pôles 4

PIN 1 AS-i +

PIN 2 0 V AUX POWER

PIN 3 AS-i -

PIN 4 24 V DC AUX POWER

Family construction form M12

Gender female

Couleur support de contact noir

Codage A

Nombre de pôles 5

PIN 1 Usens +

PIN 2 n.c.

PIN 3 Usens -

PIN 4 DI

PIN 5

n.c.