

IMPACT20 PROFINET IO, DIGITAL INPUT MODULE

16 digital inputs

Entrées logiques

DI16

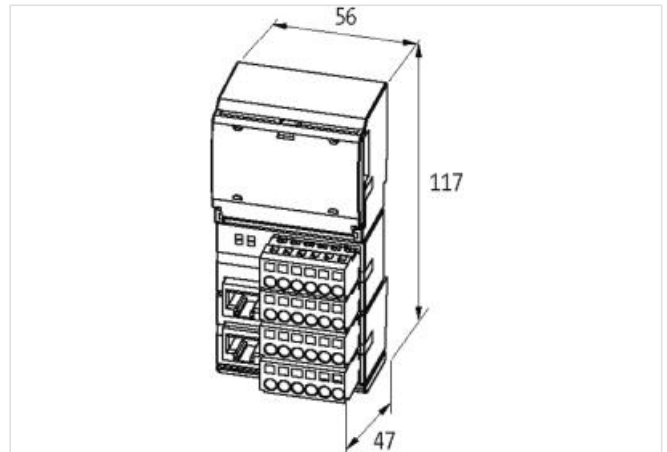
Vous trouverez des câbles de raccordement dans l'Online-Shop à la rubrique « Technique de raccordement ».
Boîtier entièrement résiné.

Lien vers le produit

Illustration



Photo non contractuelle



données commerciales

ECLASS-6.0	27242604
ECLASS-6.1	27242604
ECLASS-7.0	27242604
ECLASS-8.0	27242604
ECLASS-9.0	27242604
ECLASS-10.1	27242604
ECLASS-11.1	27242604
ECLASS-12.0	27242604
ETIM-5.0	EC001599
GTIN	4048879047951
Numéro du tarif douanier	85389099
Unité de conditionnement	1

Caractéristiques électriques | Alimentation

Tension de service CC	24 V
Norm operating voltage	EN 61131-2
Tension de fonctionnement US CC	24 V
Courant total UA max.	12 A

Caractéristiques électriques | Entrée

Résistant aux surcharges	oui
Protection anti courts-circuits	oui

Type input	PNP, for 3-wire sensors or mechanical switches
Courant admissible max.	0,7 A
Communication industrielle Profinet	
Adressage PROFINET	DCP
Diagnostics	
Diagnostic	Aucune tension, Under voltage
Diagnostic par BUS	par module
Diagnostic par LED	par module
Diagnostic de court-circuit	oui
Indicateur à LED	Connexion Ethernet/trafic de données
Diagnostic de surcharge	oui
Caractéristiques techniques Installation	
Section de raccordement max.	2,5 mm ²
Protection des appareils Électrique	
Indice de protection (EN CEI 60529)	IP20
Données mécaniques Données de montage	
Mode de fixation	geschnappt
Suitable for mounting type	rail porteur, (EN 60715)
Hauteur	117 mm
Largeur	56 mm
Profondeur	47 mm
Caractéristiques environnementales Climatique	
Température de service min.	0 °C
Température de service max.	55 °C
Température de stockage min.	-20 °C
Température de stockage max.	70 °C
Produit standard	
Produit standard	EN 61131-2
Type de connexion 5	
Type de connexion 1	X0
Type de connexion 2	X1
Type de connexion 3	X2
Type de connexion 4	X3
Type de raccordement	Bornes à ressort FK
Family construction form	borne
Gender	female
Couleur support de contact	Incolore
Nombre de pôles	6
PIN 1	CH 00
PIN 2	CH 01
PIN 3	CH 02
PIN 4	CH 03
PIN 5	UI
PIN 6	0 V
Type de raccordement	Bornes à ressort FK
Family construction form	borne
Gender	female
Couleur support de contact	Incolore
Nombre de pôles	6
PIN 1	CH 10
PIN 2	CH 11
PIN 3	CH 12

PIN 4	CH 13
PIN 5	n.c.
PIN 6	0 V
Type de raccordement	Bornes à ressort FK
Family construction form	borne
Gender	female
Couleur support de contact	Incolore
Nombre de pôles	6
PIN 1	CH 20
PIN 2	CH 21
PIN 3	CH 22
PIN 4	CH 23
PIN 5	US
PIN 6	0 V
Type de raccordement	Bornes à ressort FK
Family construction form	borne
Gender	female
Couleur support de contact	Incolore
Nombre de pôles	6
PIN 1	CH 30
PIN 2	CH 31
PIN 3	CH 32
PIN 4	CH 33
PIN 5	FE
PIN 6	FE
Family construction form	RJ45
Gender	female
Couleur support de contact	noir
Nombre de pôles	8
PIN 1	TX +
PIN 2	TX -
PIN 3	RX +
PIN 4	n.c.
PIN 5	n.c.
PIN 6	RX -
PIN 7	n.c.
PIN 8	n.c.