

### Xelity Managed Switch 10x 10/100BT IP67 M12L 5P

Commutateur Fast Ethernet administrable à 10 ports, IP67, métal M12 Power, 5 pôles, codage L

Vous trouverez des câbles de raccordement dans l'Online-Shop à la rubrique « Technique de raccordement ».

[Lien vers le produit](#)

**Illustration**

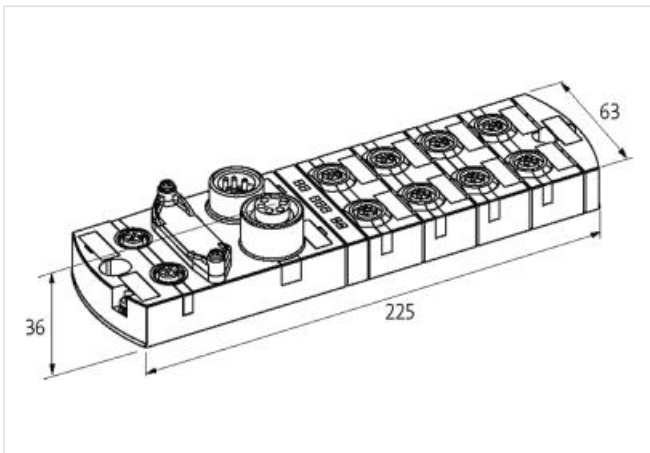
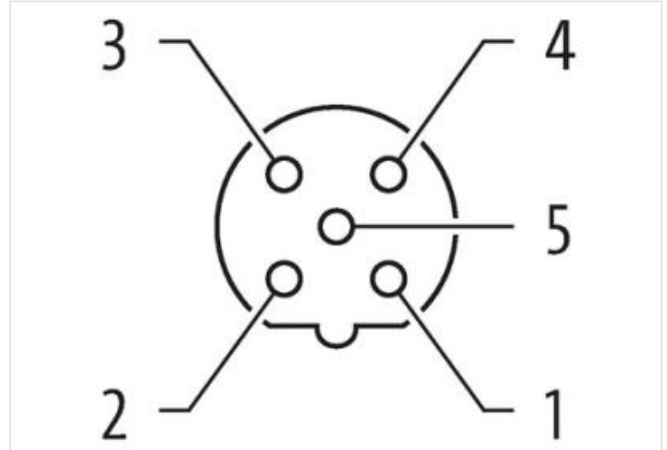
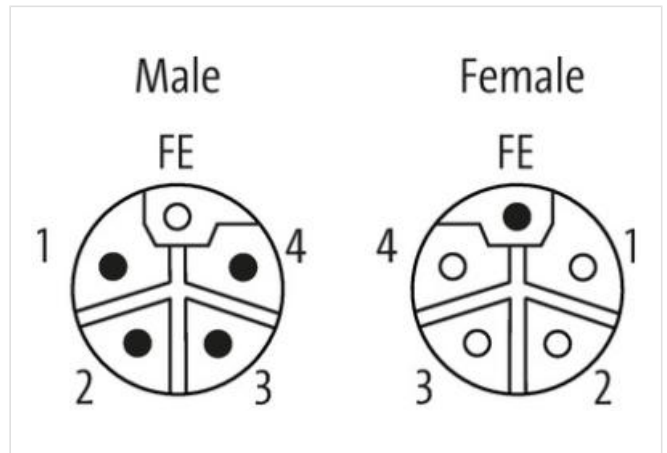


Photo non contractuelle



**données commerciales**

ECLASS-6.1	19170106
ECLASS-7.0	19170106
ECLASS-8.0	19170106
ECLASS-9.0	19170401
ECLASS-10.1	19170401
ECLASS-11.1	19170401
ECLASS-12.0	19170401
GTIN	4048879862523

Numéro du tarif douanier	85176200
Unité de conditionnement	1
<b>Caractéristiques électriques   Alimentation</b>	
Tension de service CC min.	9 V
Tension de service CC max.	36 V
<b>Caractéristiques techniques   Communication industrielle</b>	
Taux de transmission max.	100 MBit/s
<b>Communication industrielle   Fonctionnalité Ethernet</b>	
Auto-crossover	oui
Auto-négociation	oui
Duplex	Full duplex
Trames LLDP	Transmission
Topologie en anneau	RSTP, STP
Type de commutateur	managed
<b>Communication industrielle   Fonctions IIoT</b>	
Webserver	HTTP, HTTPS
<b>Switch Management</b>	
Adressage	Client BOOTP/DHCP, DCP, SSH-Befehlszeile
NAT	1:1
RSTP (IEEE 802.1D-2004, IEC 62439-1)	ON par défaut
Simple Network Management Protocol (SNMP)	v1, v2c, v3 (actif par défaut)
VLAN managed (IEEE 802.1Q)	oui
VLAN max. (IEEE 802.1Q)	64
Synchronisation temporelle	Client NTP
<b>Diagnostics</b>	
Contact d'alarme	non
Diagnostic	Aucune tension
Maintenance à distance	Open VPN Client
Indicateur à LED	Connexion Ethernet/trafic de données
Mise en miroir de port	1:1
RMON	oui
Traps SNMP	oui
Syslog	oui
<b>Protection des appareils   Électrique</b>	
Indice de protection (EN CEI 60529)	IP67
<b>Données mécaniques   Données du matériau</b>	
Matériau boîtier	Métal
<b>Données mécaniques   Données de montage</b>	
Suitable for mounting type	Fixation par vis à 2 trous
Hauteur	37 mm
Largeur	63 mm
Profondeur	225 mm
<b>Caractéristiques environnementales   Climatique</b>	
Température de service min.	-25 °C
Température de service max.	70 °C
Derating à partir de	70 °C
Température de stockage min.	-40 °C
Température de stockage max.	85 °C
<b>Type de connexion 3</b>	
Type de connexion 1	XD1

Type de connexion 2	XD2
Type de connexion 3	XF2, XF7-XF10
Family construction form	M12
Gender	male
Couleur support de contact	gris
Codage	L
Nombre de pôles	5
PIN 1	24 V DC (UB 1) (US)
PIN 2	0 V (UA)
PIN 3	0 V (UB 1) (US)
PIN 4	24 V DC (UA)
PIN 5	PE
Family construction form	M12
Gender	female
Couleur support de contact	gris
Codage	L
Nombre de pôles	5
PIN 1	24 V DC (UB 1) (US)
PIN 2	0 V (UA)
PIN 3	0 V (UB 1) (US)
PIN 4	24 V DC (UA)
PIN 5	PE
Family construction form	M12
Gender	female
Couleur support de contact	vert
Codage	D
Nombre de pôles	4
PIN 1	TD +
PIN 2	RD +
PIN 3	TD -
PIN 4	RD -