

## Xenterra 5TX unmanaged Switch 5 Port 100Mbit

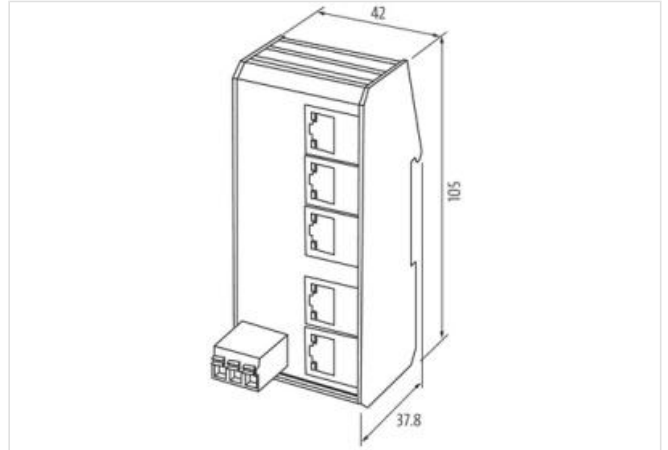
5 port unmanaged switch  
 schnappbar auf Tragschiene TH35 (EN 60715)  
 Anschlussleitungen finden Sie im Onlineshop unter "Anschlusstechnik".

### Link zum Produkt

#### Abbildungen



Abbildung stellvertretend



#### Kaufmännische Daten

ECLASS-6.0	19170106
ECLASS-6.1	19170106
ECLASS-7.0	19170106
ECLASS-8.0	19170106
ECLASS-9.0	19170402
ECLASS-10.1	19170402
ECLASS-11.1	19170402
ECLASS-12.0	19170402
ETIM-5.0	EC000734
GTIN	4048879829946
Verpackungseinheit	1
Zolltarifnummer	85176200

#### Elektrische Daten | Versorgung

Betriebsspannung AC min.	8 V
Betriebsspannung AC max.	28 V
Betriebsspannung DC min.	9 V
Betriebsspannung DC max.	36 V

#### Industrielle Kommunikation

Übertragungsrate max.	100 MBit/s
-----------------------	------------

#### Industrielle Kommunikation | Ethernet-Funktionalität

Auto-Crossover	ja
Auto-Negotiation	ja

Duplex	Vollduplex
Switchart	unmanaged
VLAN unmanaged (IEEE 802.1Q)	ja
<b>Diagnosen</b>	
Alarmkontakt	nein
Diagnose	keine Spannung
LED-Anzeige	Ethernet-Verbindung/ Datenverkehr
<b>Geräteschutz   Elektrisch</b>	
Schutzart (EN IEC 60529)	IP20
Verpolschutz	ja
Überspannungsschutz	ja
<b>Mechanische Daten   Materialdaten</b>	
Farbe Gehäuse	schwarz
Material Gehäuse	Metall
<b>Mechanische Daten   Montagedaten</b>	
Befestigungsart	geschnappt
Geeignet für Befestigungsart	Tragschiene TH35, (EN 60715)
Höhe	105 mm
Breite	42 mm
Tiefe	32,5 mm
<b>Umgebungseigenschaften   Klimatisch</b>	
Betriebstemperatur min.	-40 °C
Betriebstemperatur max.	70 °C
Lagertemperatur min.	-40 °C
Lagertemperatur max.	85 °C
<b>Anschlusstyp 1</b>	
Anschlusstyp 1	5
Familie-Bauform	RJ45
Geschlecht	female
Farbe Kontaktträger	schwarz
Polzahl	8
PIN 1	TD +
PIN 2	TD -
PIN 3	RD +
PIN 4	n.c.
PIN 5	n.c.
PIN 6	RD -
PIN 7	n.c.
PIN 8	n.c.