

Xenterra 8TX unmanaged Switch 8 Port 1000Mbit Wandmontage

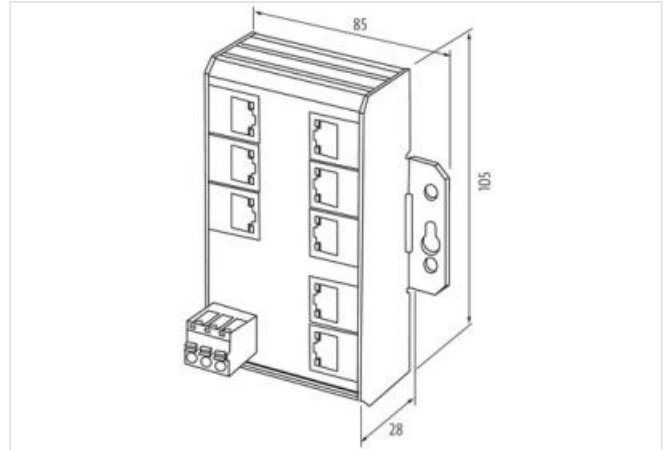
8 Port Unamanged IP20 Gigabit Switch
Wandmontage

[Link zum Produkt](#)

Abbildungen



Abbildung stellvertretend



Kaufmännische Daten

ECLASS-6.1	19170106
ECLASS-7.0	19170106
ECLASS-8.0	19170106
ECLASS-9.0	19170402
ECLASS-10.1	19170402
ECLASS-11.1	19170402
ECLASS-12.0	19170402
GTIN	4048879873550
Verpackungseinheit	1
Zolltarifnummer	85176200

Elektrische Daten | Versorgung

Betriebsspannung AC min.	8 V
Betriebsspannung AC max.	28 V
Betriebsspannung DC min.	9 V
Betriebsspannung DC max.	36 V

Industrielle Kommunikation

Übertragungsrate max.	1000 MBit/s
-----------------------	-------------

Industrielle Kommunikation | Ethernet-Funktionalität

Auto-Crossover	ja
Auto-Negotiation	ja
Duplex	Vollduplex
Switchart	unmanaged
VLAN unmanaged (IEEE 802.1Q)	ja

Diagnosen	
Alarmkontakt	nein
Diagnose	keine Spannung
LED-Anzeige	Ethernet-Verbindung/ Datenverkehr
Geräteschutz Elektrisch	
Schutzart (EN IEC 60529)	IP20
Mechanische Daten Materialdaten	
Farbe Gehäuse	schwarz
Material Gehäuse	Metall
Mechanische Daten Montagedaten	
Befestigungsart	verschraubt
Geeignet für Befestigungsart	Schlüssellochaufhängung
Höhe	105 mm
Breite	85 mm
Tiefe	28 mm
Umgebungseigenschaften Klimatisch	
Betriebstemperatur min.	-40 °C
Betriebstemperatur max.	70 °C
Lagertemperatur min.	-40 °C
Lagertemperatur max.	85 °C
Anschlusstyp 1	
Anschlusstyp 1	8
Familie-Bauform	RJ45
Geschlecht	female
Farbe Kontaktträger	schwarz
Polzahl	8
PIN 1	TD +
PIN 2	TD -
PIN 3	RD +
PIN 4	n.c.
PIN 5	n.c.
PIN 6	RD -
PIN 7	n.c.
PIN 8	n.c.