

**MCS-B Schaltnetzteil 1-phasig**

IN: 100-265VAC OUT: 24V/7,5ADC

INPUT: 100...265 V AC  
 OUTPUT: 24 V DC +3/-1%  
 Strom: 7.5 A  
 Netzausfallüberbrückung min.  
 min. 14 ms (115 V AC); min. 80 ms (230 V AC)

[Link zum Produkt](#)

**Abbildungen**

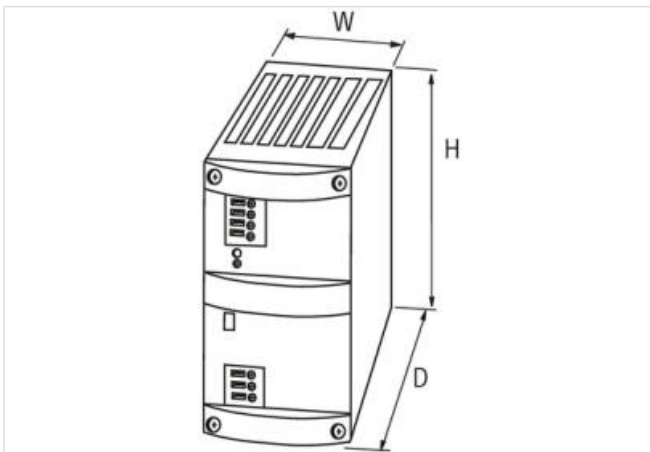
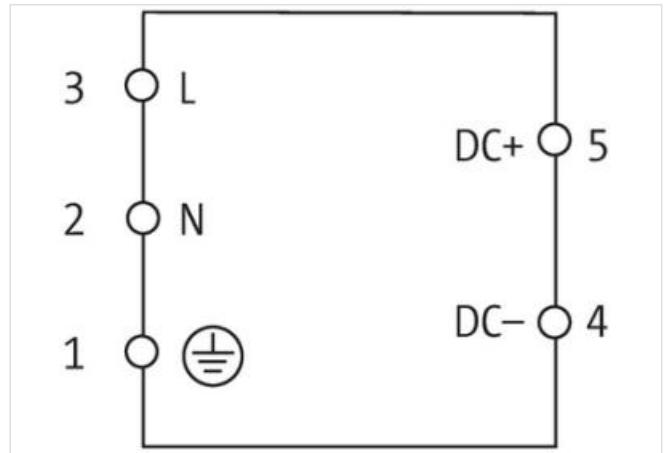


Abbildung stellvertretend



**Kaufmännische Daten**

|            |          |
|------------|----------|
| ECLASS-6.0 | 27049002 |
| ECLASS-6.1 | 27049002 |
| ECLASS-7.0 | 27049002 |
| ECLASS-8.0 | 27049002 |
| ECLASS-9.0 | 27040701 |

Die in diesem Produkt-PDF enthaltenen Angaben wurden mit der größtmöglichen Sorgfalt erarbeitet. Für Richtigkeit, Vollständigkeit und Aktualität ist die Haftung auf grobes Verschulden begrenzt. Stand: 26.06.2024

|                    |               |
|--------------------|---------------|
| ECLASS-10.1        | 27040701      |
| ECLASS-11.1        | 27040701      |
| ECLASS-12.0        | 27040701      |
| ETIM-5.0           | EC002540      |
| GTIN               | 4048879080361 |
| Verpackungseinheit | 1             |
| Zolltarifnummer    | 85044083      |

#### Elektrische Daten

|                                      |      |
|--------------------------------------|------|
| Anzahl Geräte Parallelschaltung max. | 5    |
| Anzahl Geräte Reihenschaltung max.   | 2    |
| Parallelschaltbarkeit                | ja   |
| Reihenschaltung                      | ja   |
| Sicherheitsgrad                      | SELV |

#### Elektrische Daten | Versorgung

|              |              |
|--------------|--------------|
| Netzfrequenz | 50 ... 60 Hz |
|--------------|--------------|

#### Elektrische Daten | Eingang

|   |       |
|---|-------|
| Eingangsspannung 1 AC                   | 115 V |
| Eingangsspannung 2 AC                   | 230 V |
| Eingangsspannung AC min.                | 100 V |
| Eingangsspannung AC max.                | 265 V |
| Eingangsstrom bei Eingangsspannung 1 AC | 2,9 A |
| Eingangsstrom bei Eingangsspannung 2 AC | 1,6 A |
| Einschaltstromstoß max.                 | 37 A  |
| Externe Vorsicherung je Phase max.      | 10 A  |
| Wirkungsgrad                            | 87 %  |

#### Elektrische Daten | Ausgang

|                              |        |
|------------------------------|--------|
| Ausgangsspannung DC          | 24 V   |
| Ausgangsspannung DC min.     | 22 V   |
| Ausgangsspannung DC max.     | 28 V   |
| Ausgangsspannung einstellbar | ja     |
| Ausgangsstrom                | 7,5 A  |
| Restwelligkeit effektiv max. | 20 mV  |
| Spikes (s-s) max.            | 100 mV |

#### Geräteschutz | Elektrisch

|                          |    |
|--------------------------|----|
| Überlastschutz Ausgang   | ja |
| Kurzschlusschutz Ausgang | ja |

#### Mechanische Daten | Montagedaten

|                              |                              |
|------------------------------|------------------------------|
| Befestigungsart              | geschnappt                   |
| Geeignet für Befestigungsart | Tragschiene TH35, (EN 60715) |
| Höhe                         | 115 mm                       |
| Breite                       | 54 mm                        |
| Tiefe                        | 145 mm                       |

#### Umgebungseigenschaften | Klimatisch

|  |                         |
|--|-------------------------|
| Betriebstemperatur min.                  | -25 °C                  |
| Betriebstemperatur max.                  | 40 °C                   |
| Derating ab                              | 40 °C                   |
| Lagertemperatur min.                     | -25 °C                  |
| Lagertemperatur max.                     | 85 °C                   |
| Relative Luftfeuchtigkeit min. (Betrieb) | 5 %                     |
| Relative Luftfeuchtigkeit max. (Betrieb) | 95 % keine Kondensation |