

## MTPS POWER SUPPLY 1/2-PHASE, SMOOTHED

IN: 230/400+/-15VAC OUT: :24V/10ADC

The MTPS series comprises single-/two-phase power supplies/rectified power supply units, incorporating safety isolating transformers, with protection class I and protection degree IP20 for general use in industrial applications.

### Lien vers le produit

#### Illustration

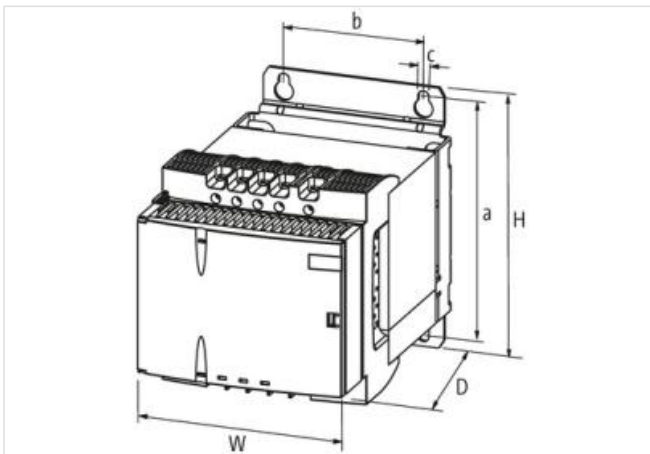
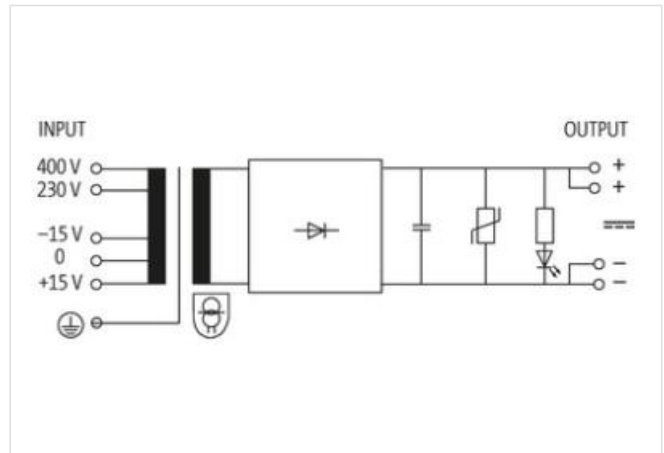


Photo non contractuelle



#### données commerciales

ECLASS-6.0	27049002
ECLASS-7.0	27049002
ECLASS-8.0	27049002
ECLASS-9.0	27040701
ETIM-5.0	EC002540
GTIN	4048879079822
Numéro du tarif douanier	85044095

Unité de conditionnement 1

**Caractéristiques techniques | Caractéristiques électriques**

Degré de sécurité SELV

**Caractéristiques électriques | Alimentation**

Fréquence du réseau 50 ... 60 Hz

**Caractéristiques électriques | Entrée**

Fusible externe 1 côté primaire 2 A @230 V AC

Fusible externe 2 côté primaire 1,25 A @400 V AC

Tension d'entrée 1 CA 230 V

Tension d'entrée 1 CA min. 195,5 V

Tension d'entrée 1 CA max. 264,5 V

Tension d'entrée 2 CA 400 V

Tension d'entrée 2 CA min. 340 V

Tension d'entrée 2 CA max. 460 V

Courant d'entrée à la tension d'entrée 1 CA 1,6 A

Courant d'entrée à la tension d'entrée 2 CA 0,92 A

**Caractéristiques électriques | Sortie**

Fusible externe côté secondaire 10 A

Connexion de sortie Condensateur de filtrage, LED, VDR

Tension de sortie CC 24 V

Tension de sortie réglable non

Output current max. 10 A

Caractéristique fusible secondaire Inerte

Ondulation résiduelle max. 5 %

**Diagnostics**

Indicateur d'état à LED vert

**Données mécaniques | Données de montage**

Suitable for mounting type Schlüssellochaufhängung

Dimension de fixation a 136 mm

Dimension de fixation b 82 mm

Dimension de fixation c 6,5 mm

Hauteur 153 mm

Largeur 123 mm

Profondeur 185 mm

**Caractéristiques environnementales | Climatique**

Température de service min. -20 °C

Température de service max. 60 °C

Produit standard EN 61558-2-6, EN 62041 category I

CEM EN 55011 B, EN 61000-3-2

**Type de connexion 2**

Type de connexion 1 Input

Type de connexion 2 Output

Type de raccordement Bornes à vis SK

Family construction form borne

Gender female

Nombre de pôles 5

PIN 1 + 15 V

PIN 3 - 15 V

PIN 4 230 V

PIN 5 400 V

Type de raccordement	Bornes à vis SK
Family construction form	borne
Gender	female
Nombre de pôles	5
PIN 1	PE
PIN 2	-
PIN 3	-
PIN 4	+
PIN 5	+