

MKN Kleinnetzgerät 1-phasig, längsgeregelt

IN: 230VAC OUT: 24V/0,07ADC

INPUT: 230 V AC
OUTPUT: 24 V DC
Strom: 70 mA

Diese Trafonetzgeräte erfüllen die (EN 61000-3-2) für Oberschwingungsströme.
Betauung unzulässig

[Link zum Produkt](#)

Abbildungen

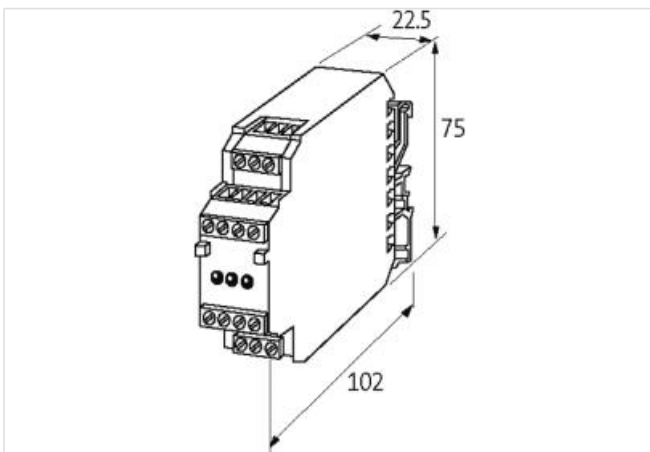
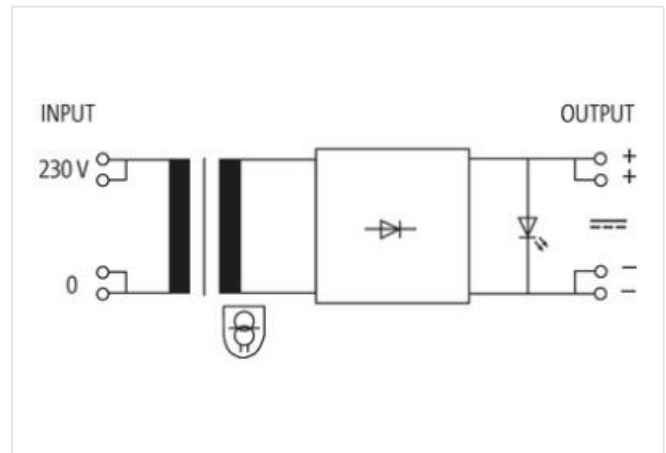


Abbildung stellvertretend



Kaufmännische Daten

ECLASS-6.0	27049002
ECLASS-6.1	27049002
ECLASS-7.0	27049002
ECLASS-8.0	27049002
ECLASS-9.0	27040701

ECLASS-10.1	27040701
ECLASS-11.1	27040701
ECLASS-12.0	27040701
ETIM-5.0	EC002540
GTIN	4048879079662
Verpackungseinheit	1
Zolltarifnummer	85044095

Elektrische Daten | Versorgung

Netzfrequenz	50 ... 60 Hz
--------------	--------------

Elektrische Daten | Eingang

Charakteristik Vorsicherung	Träge
Eingangsspannung AC min.	207 V
Eingangsspannung AC max.	253 V
Eingangsstrom	10 mA
Externe Vorsicherung je Phase max.	0,063 A

Elektrische Daten | Ausgang

Ausgangsbeschaltung	Siebungskondensator, VDR
Ausgangsstrom max.	0,07 A
Restwelligkeit (s-s) max.	10 mV

Geräteschutz | Elektrisch

Überlastschutz Ausgang	ja
Kurzschlusschutz Ausgang	ja

Mechanische Daten | Montagedaten

Befestigungsart	geschnappt
Geeignet für Befestigungsart	Tragschiene TH35, G32, (EN 60715)

Umgebungseigenschaften | Klimatisch

Betriebstemperatur min.	0 °C
Betriebstemperatur max.	60 °C

Konformität

Produktstandard	EN 61558-2-6, EN 62041 category II
EMV	EN 55011 B, EN 61000-3-2