

MST 0400-230±15V/24 UL

The MST series comprises single-phase safety transformers/isolating transformers of the protection class I and protection degree IP00 with double insulation between the primary and secondary windings for general use in industrial applications.

Lien vers le produit

Illustration

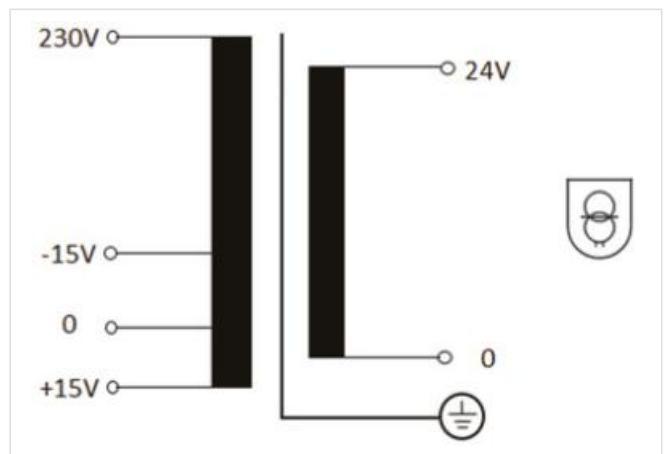
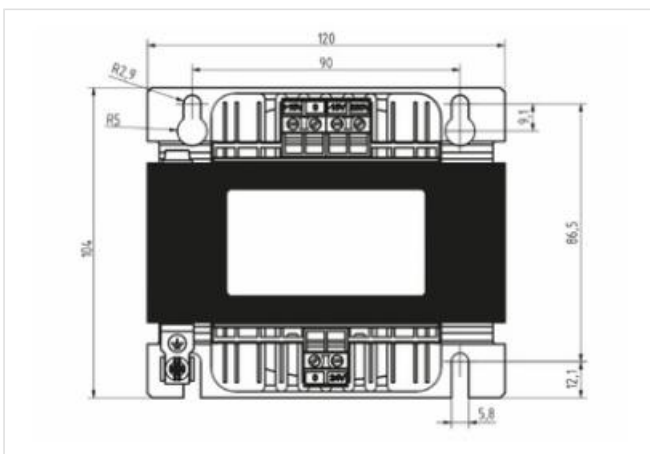
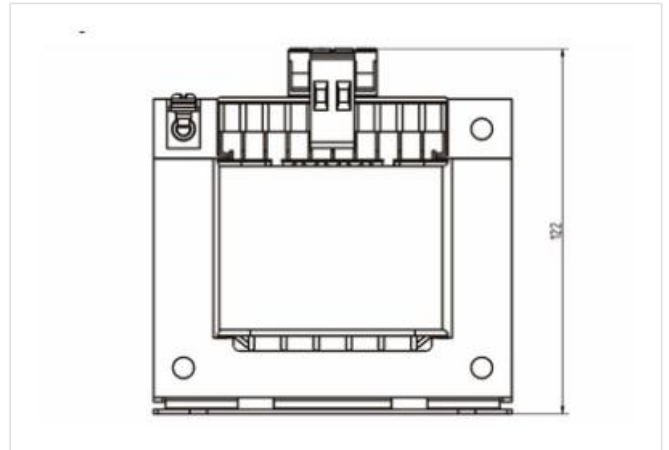


Photo non contractuelle



Caractéristiques électriques | Alimentation

Fréquence du réseau 50/60 Hz

Caractéristiques électriques | Entrée

Tension d'entrée CA 230 V

Courant d'entrée CA 2 A

Courant de démarrage max. 36 A

Courant de court-circuit 43 A

Caractéristiques électriques | Sortie

Tension de sortie CA 24 V

Les informations contenues dans cette fiche technique ont été élaborées avec le plus grand soin. Responsabilité quant à l'exhaustivité de l'exactitude et l'actualité des informations est limitée à une négligence grave. Version: 24.06.2024

Murrelektronik bv | Noorderlaan 147-b9 | B-2030 Antwerpen | Fon +32 (0)380 868 81 | Fax | shop@murrelektronik.be | shop.murrelektronik.be

Données mécaniques | Données de montage

Mode de fixation	Vissé
Suitable for mounting type	Schlüssellochauhängung
Dimension de fixation a	86,5 mm
Dimension de fixation b	90 mm
Dimension de fixation c	2,9 mm
Hauteur	104 mm
Largeur	120 mm
Profondeur	122 mm
Diamètre alésage	2,9 mm
Longueur de l'alésage	9,1 mm

Caractéristiques environnementales | Climatique

Ambient temperature min.	-20 °C
Ambient temperature max.	40 °C
Température de stockage min.	-30 °C
Température de stockage max.	80 °C

Produit standard	EN 61558-1, EN 61558-2-6, EN 62041
CEM	2014/30/EU

données commerciales

GTIN	4065909078778
Numéro du tarif douanier	85043180
Unité de conditionnement	1