

Modlink MSDD-set: Frame 4000-68113-0000000,

insert 4000-68000-0190000

Lien vers le produit

Illustration

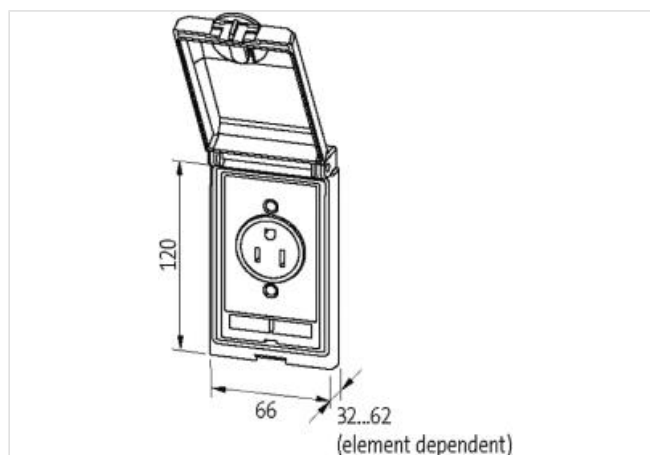


Photo non contractuelle



données commerciales

ECLASS-6.0	27189217
ECLASS-6.1	27189217
ECLASS-7.0	27189217
ECLASS-8.0	27189217
ECLASS-9.0	27189217
ECLASS-10.1	27182806
ECLASS-11.1	27182806
ECLASS-12.0	27182806
ETIM-5.0	EC002625

Les informations contenues dans cette fiche technique ont été élaborées avec le plus grand soin
Responsabilité quant à l'exhaustivité de l'exactitude et l'actualité des informations est limitée à une négligence grave. Version: 23.06.2024

Murrelektronik bv | Noorderlaan 147-b9 | B-2030 Antwerpen | Fon +32 (0)380 868 81 | Fax | shop@murrelektronik.be | shop.murrelektronik.be

GTIN	4048879374200
------	---------------

Numéro du tarif douanier	85389099
--------------------------	----------

Unité de conditionnement	1
--------------------------	---

Cadre

Indice de protection (EN CEI 60529)	IP65
-------------------------------------	------

Température de service min.	-10 °C
-----------------------------	--------

Température de service max.	60 °C
-----------------------------	-------

Température de stockage min.	-25 °C
------------------------------	--------

Température de stockage max.	60 °C
------------------------------	-------

Convient pour montage avec épaisseur de paroi min.	1 mm
--	------

Convient pour montage avec épaisseur de paroi max.	5 mm
--	------

Revêtement du boîtier	À surface traitée
-----------------------	-------------------

Matériau boîtier	Zinc affiné moulé sous pression
------------------	---------------------------------

Angleterre

Tension de service CA	250 V
-----------------------	-------

Courant de service	13 A
--------------------	------

Nombre de pôles	2 + PE
-----------------	--------

Contact de protection disponible	oui
----------------------------------	-----