

**Modlink MSDD-Set: Einbaurahmen 4000-68123-000000,**

Einsatz 4000-68000-1200000 + 4000-68000-0040000

[Link zum Produkt](#)

Abbildungen

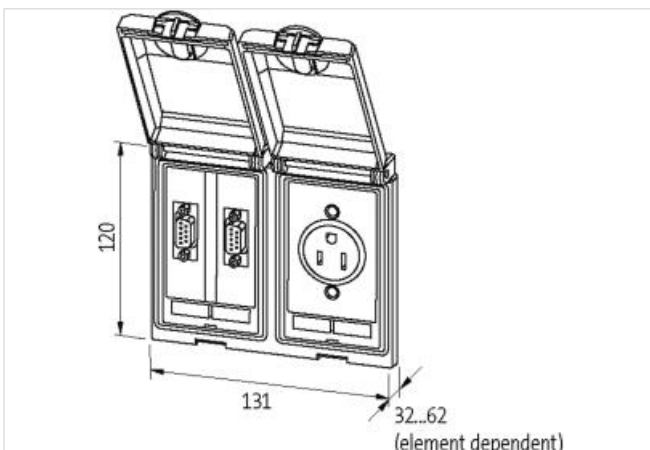


Abbildung stellvertretend



#### Kaufmännische Daten

ECLASS-6.0	27189217
ECLASS-6.1	27189217
ECLASS-7.0	27189217
ECLASS-8.0	27189217
ECLASS-9.0	27189217
ECLASS-10.1	27182806
ECLASS-11.1	27182806
ECLASS-12.0	27182806
ETIM-5.0	EC002625
GTIN	4048879375528
Verpackungseinheit	1
Zolltarifnummer	85366990

#### Rahmen

Schutzart (EN IEC 60529)	IP65
Betriebstemperatur min.	-10 °C
Betriebstemperatur max.	60 °C
Lagertemperatur min.	-25 °C
Lagertemperatur max.	60 °C
Geeignet für Einbau mit Wandstärke min.	1 mm
Geeignet für Einbau mit Wandstärke max.	5 mm
Beschichtung Gehäuse	oberflächenveredelt
Material Gehäuse	Feinzinkdruckguss

#### Schirmblech

Anschlussinformation	Gewinde M4
Anzugsdrehmoment	0,9 Nm

#### USA

Anschlussquerschnitt max.	2,5 mm <sup>2</sup>
AWG-Nummer max.	14
Betriebsspannung AC	125 V
Betriebsstrom	15 A
Anschlussart	Schraubenklemmen SK
Polzahl	2 + PE
Anschlüsse pro Pol	2
Schutzkontakt vorhanden	ja

#### RJ45

Betriebsspannung AC max. (UL-listed)	30 V
Betriebsspannung DC max. (UL-listed)	42,4 V
Betriebsstrom max. (UL)	175 mA
Familie-Bauform	RJ45
Familie-Bauform Rückseite	RJ45
Kabelkategorie min.	Cat5e
Verriegelungsart	Schnappverriegelung