

Modlink MSDD-set: Frame 4000-68123-0000000,
insert 4000-68000-1200000 + 4000-68000-0040000

[Lien vers le produit](#)

Illustration

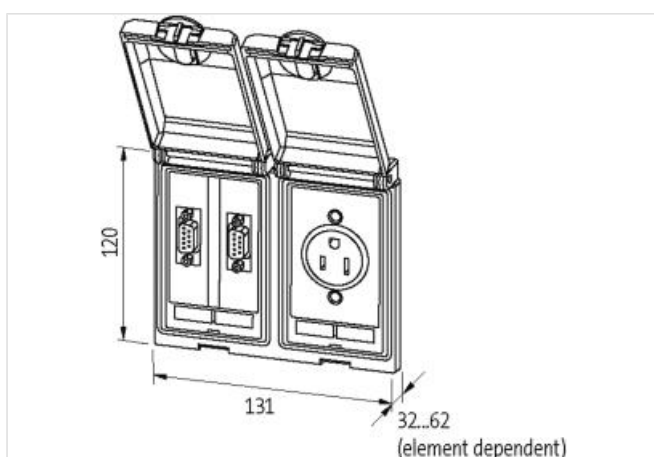


Photo non contractuelle



données commerciales

ECLASS-6.0	27189217
ECLASS-6.1	27189217
ECLASS-7.0	27189217
ECLASS-8.0	27189217
ECLASS-9.0	27189217
ECLASS-10.1	27182806
ECLASS-11.1	27182806
ECLASS-12.0	27182806
ETIM-5.0	EC002625
GTIN	4048879375528
Numéro du tarif douanier	85366990
Unité de conditionnement	1

Cadre

Indice de protection (EN CEI 60529)	IP65
Température de service min.	-10 °C
Température de service max.	60 °C
Température de stockage min.	-25 °C
Température de stockage max.	60 °C
Convient pour montage avec épaisseur de paroi min.	1 mm
Convient pour montage avec épaisseur de paroi max.	5 mm
Revêtement du boîtier	À surface traitée
Matériau boîtier	Zinc affiné moulé sous pression

Tôle de blindage

Connection information	Filetage M4
Couple de serrage	0,9 Nm

USA

Section de raccordement max.	2,5 mm ²
Numéro AWG max.	14
Tension de service CA	125 V
Courant de service	15 A
Type de raccordement	Bornes à vis SK
Nombre de pôles	2 + PE
Connexions par pôle	2
Contact de protection disponible	oui

RJ45

Tension de service CA max. (listé UL)	30 V
Tension de service CC max. (listé UL)	42,4 V
Courant de service max. (UL)	175 mA
Family construction form	RJ45
Famille de formes au verso	RJ45
Catégorie de câble min.	Cat5e
Type de verrouillage	Verrouillage à enclipser