

**M8 female 0° A-cod. with cable**

PUR 4x0.25 ye UL/CSA 0.6m

**⚠ REMARQUE ⚠****LE PRODUIT A ÉTÉ ABANDONNÉ. VEUILLEZ TENIR COMPTE DES ARTICLES ALTERNATIFS.**

Femelle droit

M8, 4 pôles

N° de réf. 7005 - M8 Lite - (vis moletée en plastique) sur demande avec passe-câble

Le boîtier est en matière plastique et présente une bonne résistance aux produits chimiques et à l'huile.

En cas d'utilisation de fluides agressifs, il faut vérifier la résistance du matériau en fonction de l'application. Plus de détails sur demande.

Longueurs de câble différentes livrables sur demande.

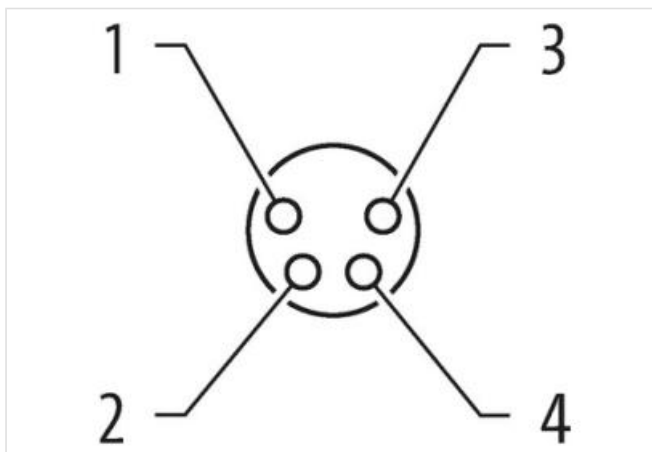
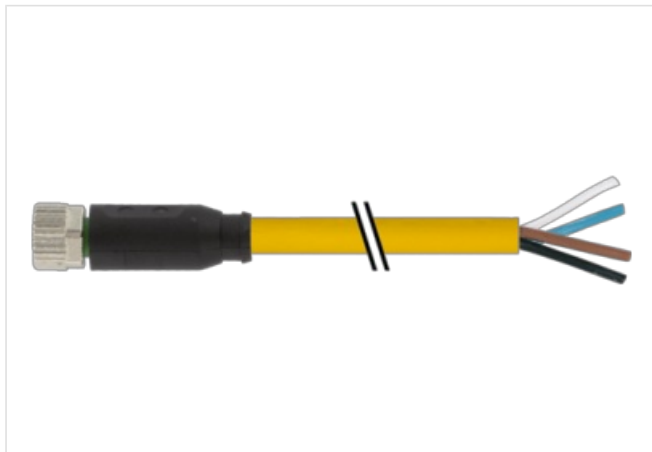
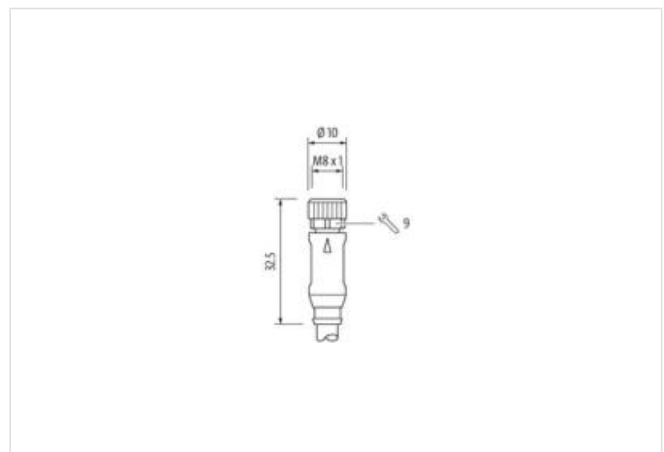
**[Lien vers le produit](#)****Illustration**

Photo non contractuelle



|  |                   |
|--|-------------------|
| Longueur du câble                        | 0,6 m             |
| Couple de serrage                        | 0,4 Nm            |
| Mode de fixation                         | enfiché, Vissé    |
| Revêtement du contact                    | doré              |
| Family construction form                 | M8                |
| Filetage                                 | M8 x 1            |
| convient pour gaine striée (Ø intérieur) | 6,5 mm            |
| Matériau contact                         | Alliage en cuivre |
| Matériau                                 | PUR               |
| Nombre de pôles                          | 4                 |
| Ouverture de clé                         | SW9               |
| Indice de protection (EN CEI 60529)      | IP65, IP66K, IP67 |

|                       |       |
|-----------------------|-------|
| Longueur non gainée   | 20 mm |
| Revêtement du contact | doré  |

#### données commerciales

|                          |               |
|--------------------------|---------------|
| ECLASS-6.0               | 27279218      |
| ECLASS-6.1               | 27279218      |
| ECLASS-7.0               | 27279218      |
| ECLASS-8.0               | 27279218      |
| ECLASS-9.0               | 27060311      |
| ECLASS-10.1              | 27060311      |
| ECLASS-11.1              | 27060311      |
| ECLASS-12.0              | 27060311      |
| ETIM-5.0                 | EC001855      |
| GTIN                     | 4048879721615 |
| Numéro du tarif douanier | 85444290      |
| Unité de conditionnement | 1             |

#### Caractéristiques électriques | Alimentation

|                                     |      |
|-------------------------------------|------|
| Tension de service CA max.          | 50 V |
| Tension de service CC max.          | 60 V |
| Tension de service CA (listé UL)    | 30 V |
| Tension de service CC (listé UL)    | 30 V |
| Courant de service max. par contact | 4 A  |

#### Diagnostics

|                         |     |
|-------------------------|-----|
| Indicateur d'état à LED | non |
|-------------------------|-----|

#### Installation | Raccordement

|                     |        |
|---------------------|--------|
| Longueur non gainée | 20 mm  |
| Set de fixation     | M8 x 1 |

#### Protection des appareils | Électrique

|   |                |
|---|----------------|
| Condition supplémentaire Indice de protection | enfiché, Vissé |
| Degré de pollution                            | 3              |
| Tension de choc assignée                      | 1,5 kV         |
| Groupe de matériaux isolants (CEI 60664-1)    | I              |

#### Données mécaniques | Données du matériau

|                           |               |
|---------------------------|---------------|
| Revêtement verrouillage   | Nickeled      |
| Revêtement raccord à vis  | nickel plated |
| Matériau joint            | FKM           |
| Matériau verrouillage     | Zinc moulé    |
| Material screw connection | Zinc moulé    |

#### Données mécaniques | Données de montage

Mode de fixation enfiché, Vissé, Protection contre les vibrations

| Caractéristiques environnementales   Climatique         |  |
|---|--|
| Température de service min.                             | -25 °C   |
| Température de service max.                             | 85 °C  |
| Additional condition temperature range                  | depending on cable quality   |
| Produit standard DIN EN 61076-2-114 (M8)                |  |
| Installation   Câble                                    |  |
| Identification du câble                                 | 011  |
| Type de câble   | 1  |
| Couleur de gaine  | jaune  |
| Type of Certificate                                     | cURus  |
| Amount stranding  | 1  |
| Stranding   | 4 wires twisted  |
| wire arrangement  | , noir, bleu, blanc  |
| Cable weight  | 34,76 g/m  |
| Matériel gaine  | PVC  |
| Dureté Shore gaine                                      | 85 ± 5 Shore A   |
| Absence d'ingrédients (gaine)                           | Sans plomb, Sans cadmium, Sans CFC, Sans silicone                            |
| Outer-diameter (jacket)                                 | 4,8 mm   |
| Tolerance outer diameter (sheath)                       | ± 5 %  |
| Material wire insulation                                | PVC  |
| Amount wires  | 4  |
| Outer diameter insulation                               | 1,25 mm  |
| Outer diameter tolerance core insulation                | ± 5 %  |
| Shore hardness wire insulation                          | 45 ± 5 Shore D   |
| Material properties wire insulation                     | Bon traitement mécanique   |
| Ingredient freeness wire insulation                     | Sans plomb, Sans cadmium, Sans CFC, Sans silicone                            |
| Amount strands (wire)                                   | 14   |
| Diameter of single wires                                | 0,15 mm  |
| Conductor crosssection (wire)                           | 0,25 mm <sup>2</sup>   |
| Material conductor wire                                 | Fil de cuivre, nu  |
| Conductor type (wire)                                   | Classe de fil 5  |
| Tension nominale CA max.                                | 300 V  |
| Courant admissible (norme)                              | selon DIN VDE 0298-4   |
| Intensité admissible min. conducteur                    | 3,6 A  |
| Electrical resistance line constant wire                | 79 Ω/km @ 20 °C  |
| Tension alternative constante (conducteur - conducteur) | 2 kV @ 60 s  |
| Tension alternative constante (conducteur - gaine)      | 2 kV @ 60 s  |
| Température de service min. (statique)                  | -30 °C   |
| Température de service max. (statique)                  | 80 °C  |
| Température de service min. (dynamique)                 | -5 °C  |
| Température de service max. (dynamique)                 | 80 °C  |
| Résistance à la flamme                                  | UL 1581 § 1100 FT2   IEC 60332-2-2   UL 1581 § 1090                          |
| chemical resistance                                     | Bonne résistance, à vérifier en fonction de l'application                    |
| Résistance à l'essence                                  | Bonne résistance, à vérifier en fonction de l'application                    |
| Oil resistance  | Bonne résistance, à vérifier en fonction de l'application   DIN EN 60811-404 |
| Rayon de flexion (fixe)                                 | 5 x Outer diameter   |
| Rayon de flexion (en mouvement)                         | 10 x Outer diameter  |