

**M8 female 90° A-cod. with cable LED**

PUR 4x0.25 gy UL/CSA 10m

**⚠ REMARQUE ⚠****LE PRODUIT A ÉTÉ ABANDONNÉ. VEUILLEZ TENIR COMPTE DES ARTICLES ALTERNATIFS.**

Femelle 90°

M8, 4 pôles

2x LED (PNP)

N° de réf. 7005 - M8 Lite - (vis moletée en plastique) sur demande

Le boîtier est en matière plastique et présente une bonne résistance aux produits chimiques et à l'huile.

En cas d'utilisation de fluides agressifs, il faut vérifier la résistance du matériau en fonction de l'application. Plus de détails sur demande.

Longueurs de câble différentes livrables sur demande.

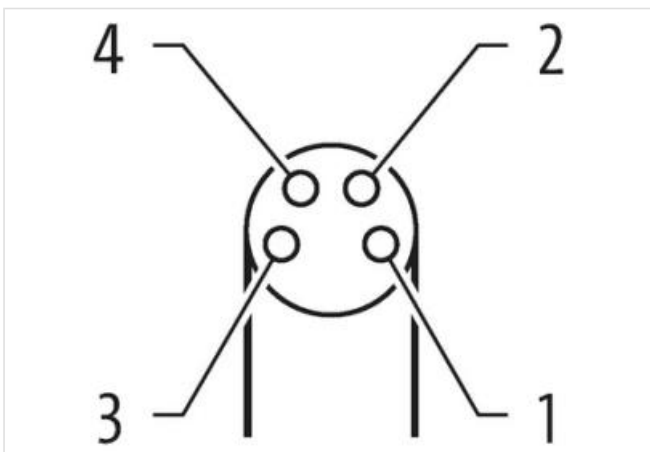
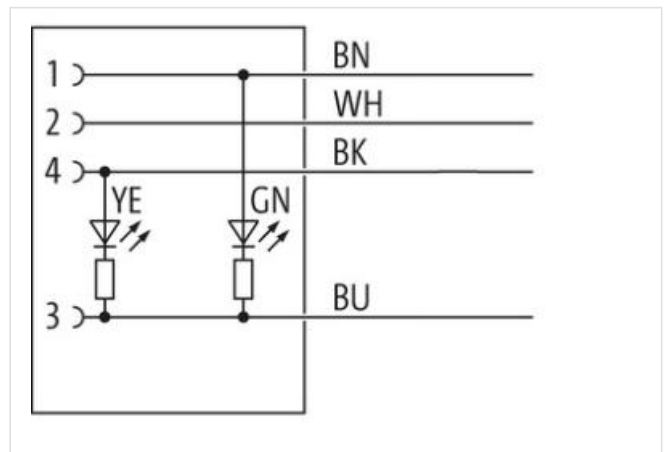
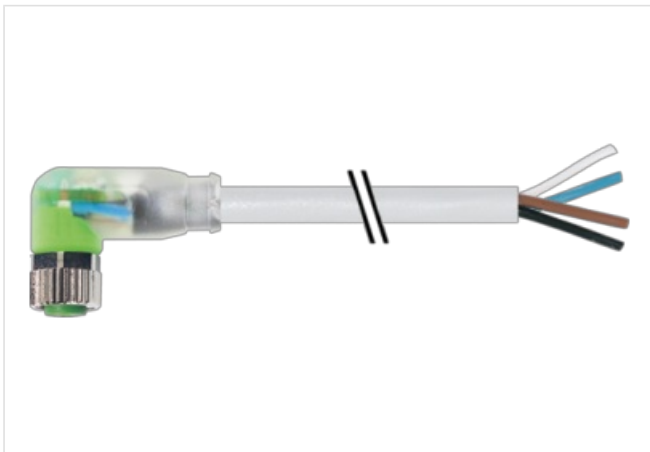
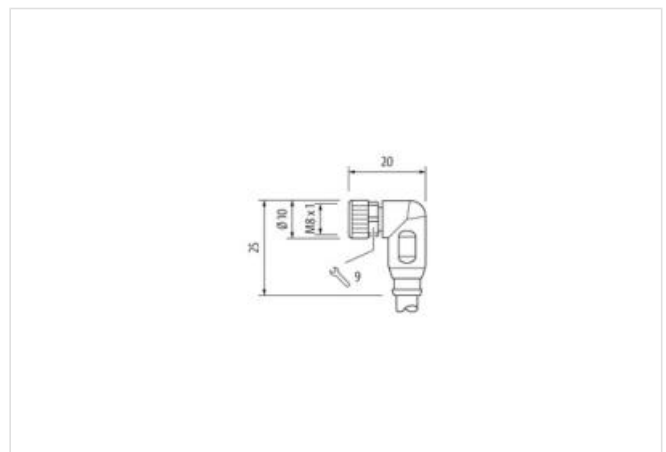
**[Lien vers le produit](#)****Illustration**

Photo non contractuelle



Longueur du câble	10 m
<b>Couple de serrage</b>	
Couple de serrage	0,4 Nm
<b>Mode de fixation</b>	
Mode de fixation	enfiché, Vissé
<b>Revêtement du contact</b>	
Revêtement du contact	doré
<b>Family construction form</b>	
Family construction form	M8
<b>Filetage</b>	
Filetage	M8 x 1
<b>convient pour gaine striée (Ø intérieur)</b>	
convient pour gaine striée (Ø intérieur)	6,5 mm
<b>Codage</b>	
Codage	A
<b>Matériau contact</b>	
Matériau contact	Alliage en cuivre
<b>Matériau</b>	
Matériau	PUR
<b>Nombre de pôles</b>	
Nombre de pôles	4
<b>Ouverture de clé</b>	
Ouverture de clé	SW9
<b>Indice de protection (EN CEI 60529)</b>	
Indice de protection (EN CEI 60529)	IP65, IP66K, IP67
<b>Longueur non gainée</b>	
Longueur non gainée	20 mm
<b>Revêtement du contact</b>	
Revêtement du contact	doré
<b>Family construction form</b>	
Family construction form	free cable end
<b>données commerciales</b>	
ECLASS-6.0	27279218
ECLASS-6.1	27279218
ECLASS-7.0	27279218
ECLASS-8.0	27279218
ECLASS-9.0	27060311
ECLASS-10.1	27060311
ECLASS-11.1	27060311
ECLASS-12.0	27060311
ETIM-5.0	EC001855
GTIN	4048879535298
Numéro du tarif douanier	85444290
Unité de conditionnement	1
<b>Caractéristiques électriques   Alimentation</b>	
Tension de service CC	24 V
Tension de service CC min.	18 V
Tension de service CC max.	30 V
Tension de service CC max. (listé UL)	30 V
Courant de service max. par contact	4 A
<b>Diagnostics</b>	
Indicateur d'état à LED	jaune, vert
<b>Installation   Raccordement</b>	
Longueur non gainée	20 mm
Set de fixation	M8 x 1
<b>Protection des appareils   Électrique</b>	
Condition supplémentaire Indice de protection	enfiché, Vissé
Degré de pollution	3
Tension de choc assignée	0,8 kV
Groupe de matériaux isolants (CEI 60664-1)	I
<b>Données mécaniques   Données du matériau</b>	
Revêtement verrouillage	Nickeled
Revêtement raccord à vis	nickel plated
Matériau joint	FKM
Matériau verrouillage	Zinc moulé

Material screw connection                      Zinc moulé

#### Données mécaniques | Données de montage

Mode de fixation                                    enfiché, Vissé, Protection contre les vibrations

#### Caractéristiques environnementales | Climatique

Température de service min.                    -25 °C

Température de service max.                    85 °C

Additional condition temperature range        depending on cable quality

#### Important installation notes

Note on strain relief                                Protect the connectors by suitable measures from mechanical loads, e.g. by the usage of cable ties.

Note on bending radius                            **Attention:** Observe the permissible bending radii when laying cables, as the IP protection class can be endangered by excessive bending forces.

Produit standard                                    DIN EN 61076-2-104 (M8)

#### Installation | Câble

wire arrangement                                 , noir, bleu, blanc

Identification du câble                            221

Type de câble                                        2

Couleur de gaine                                  gris

Type of Certificate                                cURus

Amount stranding                                 1

Stranding    4 wires twisted

wire arrangement                                 , noir, bleu, blanc

Cable weight                                        32,01 g/m

Matériel gaine                                      PUR

Dureté Shore gaine                                85 ± 5 Shore A

Absence d'ingrédients (gaine)                Sans plomb, Sans cadmium, Sans CFC, Sans silicone

Outer-diameter (jacket)                         4,6 mm

Tolerance outer diameter (sheath)            ± 5 %

Material wire insulation                         PVC

Amount wires                                      4

Outer diameter insulation                      1,25 mm

Outer diameter tolerance core insulation    ± 5 %

Shore hardness wire insulation                43 ± 5 Shore D

Material properties wire insulation            Bon traitement mécanique

Ingredient freeness wire insulation         Sans plomb, Sans cadmium, Sans CFC, Sans silicone

Amount strands (wire)                         32

Diameter of single wires                        0,1 mm

Conductor crosssection (wire)                0,25 mm<sup>2</sup>

Material conductor wire                         Fil de cuivre, nu

Conductor type (wire)                          Classe de fil 6

Tension nominale CA max.                      300 V

Courant admissible (norme)                    selon DIN VDE 0298-4

Intensité admissible min. conducteur        3,6 A

Electrical resistance line constant wire     79 Ω/km @ 20 °C

Tension alternative constante (conducteur -  
conducteur)                                        2 kV @ 60 s

Tension alternative constante (conducteur -  
gaine)    2 kV @ 60 s

Température de service min. (statique)       -30 °C

Température de service max. (statique)       80 °C

Température de service min. (dynamique)    -5 °C

Température de service max. (dynamique)    80 °C

Résistance à la flamme                         IEC 60332-2-2 | UL 1581 § 1090 | UL 1581 § 1100 FT2

chemical resistance	Bonne résistance, à vérifier en fonction de l'application
Résistance à l'essence	Bonne résistance, à vérifier en fonction de l'application
Oil resistance	Bonne résistance, à vérifier en fonction de l'application   DIN EN 60811-404
Rayon de flexion (fixe)	10 x Outer diameter
Rayon de flexion (en mouvement)	15 x Outer diameter
Nombre cycles de flexion (chaînes porte-câbles)	2 Mio. @ 25 °C
Course de déplacement (chaîne porte-câbles)	5 m @ 25 °C   Horizontale
Vitesse de déplacement (chaîne porte-câbles)	3,3 m/s @ 25 °C