

M8 Bu. 0° SnapIn freies Ltg.-ende

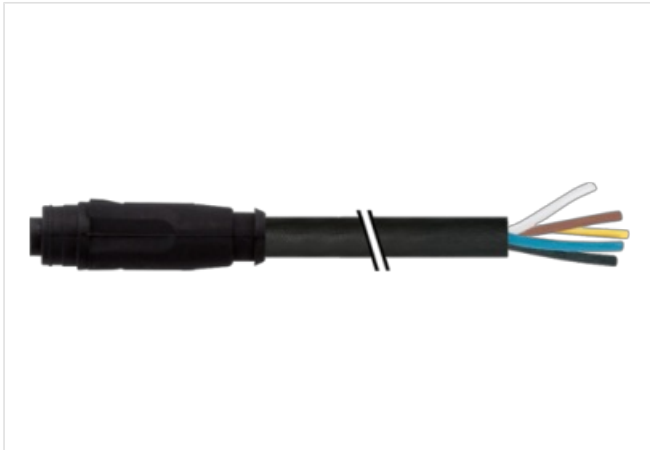
PUR 5x0.25 sw UL 2m

Buchse gerade
 Snap In
 M8, 5-polig
 B-kodiert
 mit Kabeltülle

Das Material der Gehäuse ist aus Kunststoff und hat eine gute Chemikalien- und Ölbeständigkeit.

Beim Einsatz aggressiver Medien ist die Materialbeständigkeit applikationsbezogen zu überprüfen. Nähere Details auf Anfrage.

Abweichende Leitungslängen auf Anfrage lieferbar.

[Link zum Produkt](#)**Abbildungen**

1	BN
2	WH
3	BU
4	BK
5	GY

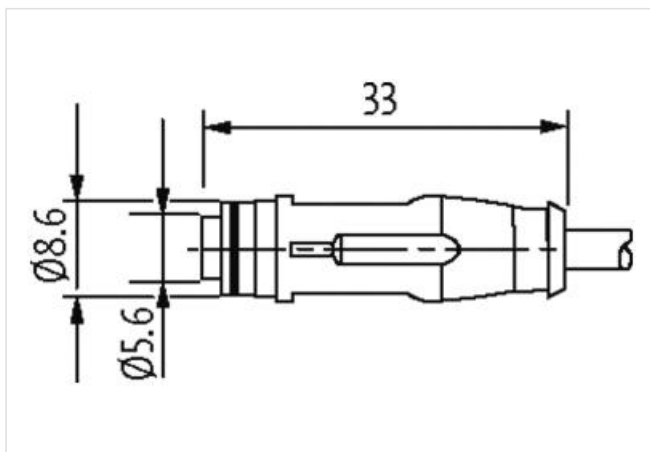
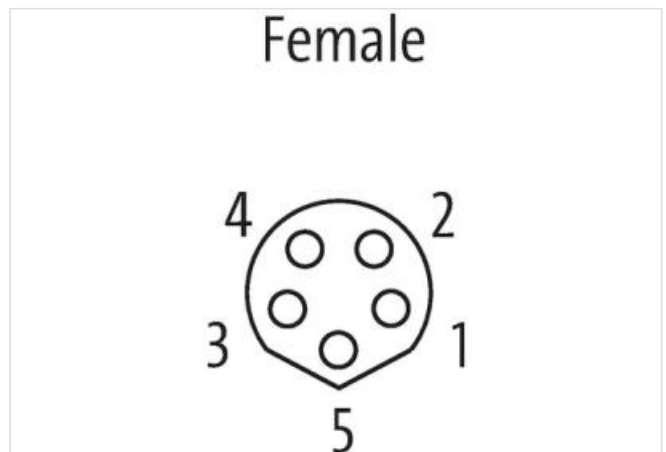


Abbildung stellvertretend



Kabellänge

2 m

Seite 1	
Befestigungsart	gesteckt
Familie-Bauform	M8
Kodierung	B
Material Kontakt	Kupferlegierung
Material	TPU
Polzahl	5
Schutzart (EN IEC 60529)	IP67
Kaufmännische Daten	
ECLASS-6.0	27279218
ECLASS-7.0	27279218
ECLASS-8.0	27279218
ECLASS-9.0	27060311
ECLASS-10.1	27060311
ECLASS-11.1	27060311
ECLASS-12.0	27060311
ETIM-5.0	EC001855
GTIN	4048879737111
Verpackungseinheit	1
Zolltarifnummer	85444290
Elektrische Daten Versorgung	
Betriebsspannung AC max.	30 V
Betriebsspannung DC max.	30 V
Betriebsstrom je Kontakt max.	3 A
Diagnosen	
Statusanzeige LED	nein
Installation Anschluss	
Steckzyklen min.	100
Geräteschutz Elektrisch	
Verschmutzungsgrad	3/2
Isolationswiderstand min.	100 MΩ
Mechanische Daten Materialdaten	
Material Verschraubung	PUR
Mechanische Daten Montagedaten	
Verriegelungsart	Snap In
Umgebungseigenschaften Klimatisch	
Betriebstemperatur min.	-30 °C
Betriebstemperatur max.	80 °C
Zusatzbedingung Temperaturbereich	abhängig von angeschlossener Leitung
Wichtige Installationshinweise	
Hinweis zur Zugentlastung	Schützen Sie die Steckverbinder durch geeignete Maßnahmen vor mechanischen Lasten, z.B. durch die Verwendung von Kabelbindern.
Hinweis zum Biegeradius	ACHTUNG: Beachten Sie beim Verlegen von Leitungen die zulässigen Biegeradien, da durch zu große Biegekräfte die IP-Schutzart gefährdet werden kann.
Installation Kabel	
Adernanordnung	braun, weiß, schwarz, blau, grau
Kabelkennung	695
Mantelfarbe	schwarz
Anzahl Verseilung	1
Verseilung	5 Adern verseilt

Adernanordnung	braun, weiß, schwarz, blau, grau
Material Mantel	PUR
Außendurchmesser (Mantel)	4,7 mm
Toleranz Außendurchmesser (Mantel)	± 5 %
Material Aderisolation	PP
Anzahl Adern	5
Aussendurchmesser Aderisolation	1,2 mm
Toleranz Aussendurchmesser Aderisolation	± 5 %
Anzahl Einzeldrähte (Ader)	32
Durchmesser Adereinzeldrähte	0,1 mm
Leiter Querschnitt (Ader)	0,25 mm ²
Material Leiter Ader	Kupferlitze, blank
Leitertyp (Ader)	Litzenklasse 6
Nennspannung AC max.	300 V
Strombelastbarkeit (Norm)	nach DIN VDE 0298-4
Strombelastbarkeit min. Ader	4,8 A
Elektrischer Widerstandsbelag Ader	58 Ω/km @ 20 °C
Stehwechselspannung (Ader - Ader)	3 kV @ 60 s
Stehwechselspannung (Ader - Mantel)	3 kV @ 60 s
Betriebstemperatur min. (fest)	-25 °C
Betriebstemperatur max. (fest)	80 °C
Betriebstemperatur min. (bewegt)	-10 °C
Betriebstemperatur max. (bewegt)	80 °C
Flammwidrigkeit	UL 1581 § 1090 IEC 60332-2-2 UL 1581 § 1100 FT2
Chemikalienbeständigkeit	gut, applikationsbezogen zu prüfen
Benzinbeständigkeit	gut, applikationsbezogen zu prüfen
Ölbeständigkeit	DIN EN 60811-404 gut, applikationsbezogen zu prüfen
Biegeradius (bewegt)	7,5 x Außendurchmesser
Anzahl Biegezyklen (Schleppkette)	5 Mio. @ 25 °C
Verfahrgeschwindigkeit (Schleppkette)	3 m/s