

MSUD valve plug BI-11mm with cable

PUR 3x0.75 gy UL/CSA+robot+drag ch. 1.5m

MSUD

Forme BI (11 mm)

110 V AC/DC $\pm 10\%$

LED et antiparasitage
sans gaines de câble

Longueurs de câble différentes livrables sur demande.

Le boîtier est en matière plastique et présente une bonne résistance aux produits chimiques et à l'huile.

En cas d'utilisation de fluides agressifs, il faut vérifier la résistance du matériau en fonction de l'application. Plus de détails sur demande.

[Lien vers le produit](#)

Illustration

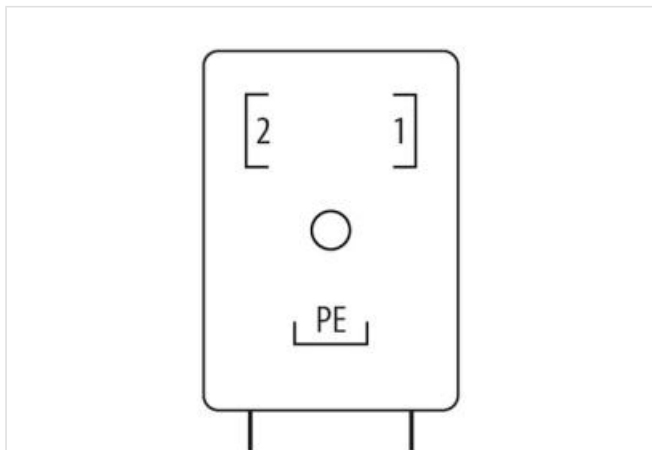
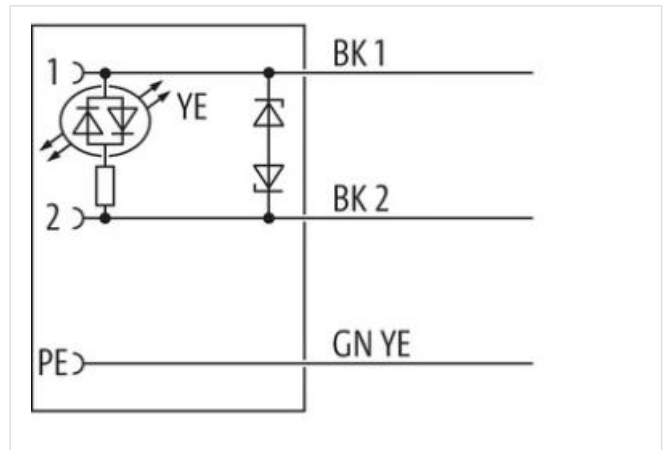
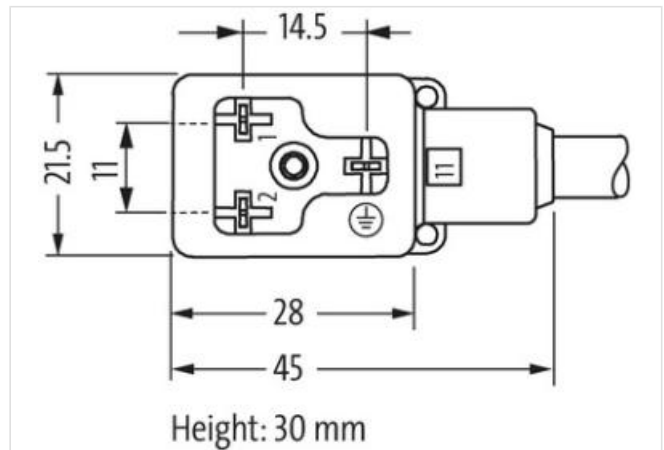


Photo non contractuelle



Longueur du câble

1,5 m

Couple de serrage	0,4 Nm
Mode de fixation	enfiché, Vissé
Revêtement du contact	Argenté
Family construction form	MSUD BI
Filetage	M3
Matériau contact	Alliage en cuivre
Matériau	PBT
Nombre de pôles	3
Indice de protection (EN CEI 60529)	IP67

Revêtement du contact	Argenté
-----------------------	---------

Caractéristiques techniques | Caractéristiques électriques

Temporisation à l'ouverture max.	20 ms
----------------------------------	-------

Caractéristiques électriques | Alimentation

Tension de service CA	110 V
Tension de service CA min.	99 V
Tension de service CA max.	121 V
Tension de service CC	110 V
Tension de service CC min.	99 V
Tension de service CC max.	121 V
Tension de crête de coupure max.	270 V
Courant de service max. par contact	4 A
Consommation électrique max.	8 mA

Diagnostics

Indicateur d'état à LED	jaune
-------------------------	-------

Installation | Raccordement

Set de fixation	M3
-----------------	----

Protection des appareils | Électrique

Condition supplémentaire Indice de protection	enfiché, Vissé
Degré de pollution	3
Tension de choc assignée	2,5 kV
Groupe de matériaux isolants (CEI 60664-1)	I
Antiparasitage supplémentaire	Diode, Z-Diode

Caractéristiques techniques | Données mécaniques

Contour pour tuyau ondulé flexible	sans
------------------------------------	------

Données mécaniques | Données du matériau

Revêtement verrouillage	verzinkt
Revêtement raccord à vis	verzinkt
Couleur du boîtier	noir
Matériau verrouillage	Acier
Material screw connection	Acier

Données mécaniques | Données de montage

Mode de fixation	enfiché, Vissé
------------------	----------------

Caractéristiques environnementales | Climatique

Température de service min.	-25 °C
Température de service max.	85 °C
Additional condition temperature range	depending on cable quality

Important installation notes

Note on strain relief	Protect the connectors by suitable measures from mechanical loads, e.g. by the usage of cable ties.
-----------------------	---

Note on bending radius

Attention: Observe the permissible bending radii when laying cables, as the IP protection class can be endangered by excessive bending forces.

Installation Câble	
wire arrangement	noir 1, noir 2, Vert-jaune
Identification du câble	256
Type de câble	5
Printing color of wire insulation	Blanc (isolation noir)
Couleur de gaine	gris
Type of Certificate	cURus
Amount stranding	1
Stranding	3 wires twisted
wire arrangement	noir 1, noir 2, Vert-jaune
Cable weight	48,4 g/m
Matériel gaine	PUR
Dureté Shore gaine	58 ± 3 Shore D
Absence d'ingrédients (gaine)	Sans plomb, Sans cadmium, Sans CFC, sans halogènes, Sans silicone
Outer-diameter (jacket)	5,2 mm
Tolerance outer diameter (sheath)	± 5 %
Material wire insulation	PP
Amount wires	3
Outer diameter insulation	1,7 mm
Outer diameter tolerance core insulation	± 5 %
Shore hardness wire insulation	74 ± 3 Shore D
Ingredient freeness wire insulation	Sans plomb, Sans cadmium, Sans CFC, sans halogènes, Sans silicone
Printing color of wire insulation	Blanc (isolation noir)
Amount strands (wire)	42
Diameter of single wires	0,15 mm
Conductor crosssection (wire)	0,75 mm ²
Material conductor wire	Fil de cuivre, nu
Conductor type (wire)	Classe de fil 6
Tension nominale CA max.	300 V
Courant admissible (norme)	selon DIN VDE 0298-4
Intensité admissible min. conducteur	12 A
Electrical resistance line constant wire	26 Ω/km @ 20 °C
Tension alternative constante (conducteur - conducteur)	2,5 kV @ 60 s
Tension alternative constante (conducteur - gaine)	2,5 kV @ 60 s
Température de service min. (statique)	-40 °C
Température de service max. (statique)	80 °C / 90 °C @ 10000 h Fonctionnement
Température de service min. (dynamique)	-25 °C
Température de service max. (dynamique)	80 °C / 90 °C @ 10000 h Fonctionnement
Résistance à la flamme	UL 1581 § 1100 FT2 IEC 60332-2-2 UL 1581 § 1090
chemical resistance	Bonne résistance, à vérifier en fonction de l'application
Résistance à l'essence	Bonne résistance, à vérifier en fonction de l'application
Oil resistance	Bonne résistance, à vérifier en fonction de l'application DIN EN 60811-404
Rayon de flexion (fixe)	5 x Outer diameter
Rayon de flexion (en mouvement)	10 x Outer diameter
Nombre cycles de flexion (chaînes porte-câbles)	10 Mio. @ 25 °C
Course de déplacement (chaîne porte-câbles)	5 m @ 25 °C Horizontale
Vitesse de déplacement (chaîne porte-câbles)	3,3 m/s @ 25 °C
Nombre de cycles de torsion	1 Mio.
Contrainte due à la torsion	± 360 °/m
Vitesse de torsion	35 Cycles/min

Les informations contenues dans cette fiche technique ont été élaborées avec le plus grand soin
Responsabilité quant à l'exhaustivité de l'exactitude et l'actualité des informations est limitée à une négligence grave. Version: 24.06.2024

données commerciales

GTIN	4065909096888
Numéro du tarif douanier	85444290
Unité de conditionnement	1