

MSUD Ventilist. BI-11mm freies Ltg-ende

PUR 3x0.75 gr UL/CSA 5m

MSUD

Bauform BI (11 mm)

0...230 V AC/DC

ohne Bauteile

PE am Kabelabgang (0°)

Abweichende Leitungslängen auf Anfrage lieferbar.

Das Material der Gehäuse ist aus Kunststoff und hat eine gute Chemikalien- und Ölbeständigkeit.

Beim Einsatz aggressiver Medien ist die Materialbeständigkeit applikationsbezogen zu überprüfen. Nähere Details auf Anfrage.

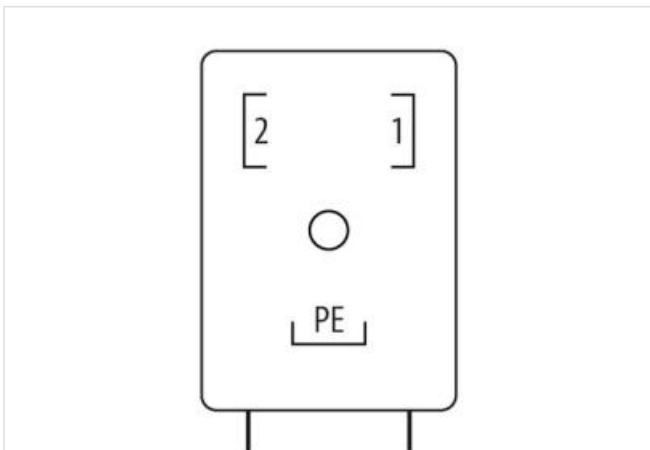
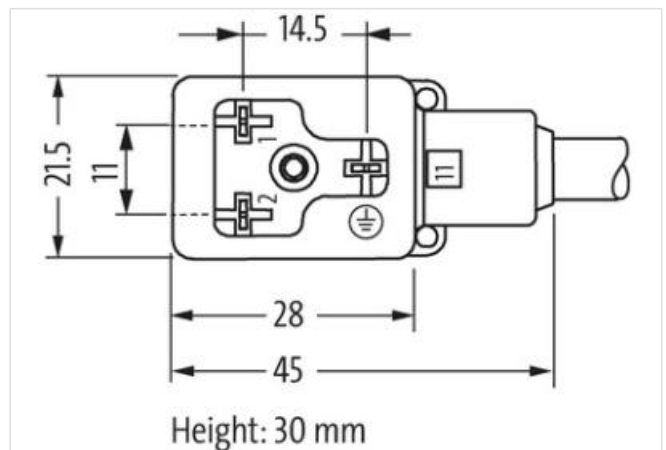
[Link zum Produkt](#)**Abbildungen**

Abbildung stellvertretend



Kabellänge

5 m

Seite 1	
Anzugsdrehmoment	0,4 Nm
Befestigungsart	gesteckt, verschraubt
Familie-Bauform	MSUD BI
Gewinde	M3
Material	PBT
Schutzart (EN IEC 60529)	IP67
Kaufmännische Daten	
ECLASS-6.0	27279218
ECLASS-7.0	27279218
ECLASS-8.0	27279218
ECLASS-9.0	27060311
ECLASS-10.1	27060312
ECLASS-11.1	27060312
ECLASS-12.0	27060312
ETIM-5.0	EC001855
GTIN	4048879220767
Verpackungseinheit	1
Zolltarifnummer	85444290
Elektrische Daten Versorgung	
Betriebsspannung AC max.	250 V
Betriebsspannung DC max.	250 V
Betriebsstrom je Kontakt max.	10 A
Installation Anschluss	
Befestigungsgewinde	M3
Geräteschutz Elektrisch	
Zusatzbedingung Schutzart	gesteckt, verschraubt
Verschmutzungsgrad	3
Bemessungsstoßspannung	4 kV
Mechanische Daten Materialdaten	
Beschichtung Verschraubung	verzinkt
Farbe Gehäuse	schwarz
Material Gehäuse	Kunststoff
Material Verschraubung	Stahl
Mechanische Daten Montagedaten	
Befestigungsart	gesteckt, verschraubt
Umgebungseigenschaften Klimatisch	
Betriebstemperatur min.	-25 °C
Betriebstemperatur max.	85 °C
Zusatzbedingung Temperaturbereich	abhängig von angeschlossener Leitung
Wichtige Installationshinweise	
Hinweis zur Zugentlastung	Schützen Sie die Steckverbinder durch geeignete Maßnahmen vor mechanischen Lasten, z.B. durch die Verwendung von Kabelbindern.
Hinweis zum Biegeradius	ACHTUNG: Beachten Sie beim Verlegen von Leitungen die zulässigen Biegeradien, da durch zu große Biegekräfte die IP-Schutzart gefährdet werden kann.
Installation Kabel	
Adernanordnung	schwarz 1, schwarz 2, grün-gelb
Kabelkennung	226
Kabeltyp	2
Mantelfarbe	grau

Zertifikatstyp	cURus
Anzahl Verseilung	1
Verseilung	3 Adern verseilt
Adernanordnung	schwarz 1, schwarz 2, grün-gelb
Kabelgewicht	55,33 g/m
Material Mantel	PUR
Shore-Härte Mantel	85 ± 5 Shore A
Inhaltsstofffreiheit (Mantel)	bleifrei, cadmiumfrei, FCKW frei, halogenfrei, silikonfrei
Außendurchmesser (Mantel)	5,9 mm
Toleranz Außendurchmesser (Mantel)	± 5 %
Material Innenmantel	PVC
Material Aderisolation	PVC
Anzahl Adern	3
Aussendurchmesser Aderisolation	1,8 mm
Toleranz Aussendurchmesser Aderisolation	± 5 %
Shore-Härte Aderisolation	43 ± 5 Shore D
Inhaltsstofffreiheit Aderisolation	bleifrei, cadmiumfrei, FCKW frei, silikonfrei
Anzahl Einzeldrähte (Ader)	42
Durchmesser Adereinzeldrähte	0,15 mm
Leiter Querschnitt (Ader)	0,75 mm ²
Material Leiter Ader	Kupferlitze, blank
Leitertyp (Ader)	Litzenklasse 6
Nennspannung AC max.	300 V
Strombelastbarkeit (Norm)	nach DIN VDE 0298-4
Strombelastbarkeit min. Ader	12 A
Elektrischer Widerstandsbelag Ader	26 Ω/km @ 20 °C
Stehwechselspannung (Ader - Ader)	2 kV @ 60 s
Stehwechselspannung (Ader - Mantel)	2 kV @ 60 s
Betriebstemperatur min. (fest)	-30 °C
Betriebstemperatur max. (fest)	80 °C
Betriebstemperatur min. (bewegt)	-5 °C
Betriebstemperatur max. (bewegt)	80 °C
UV-Beständigkeit	DIN EN ISO 4892-2 A
Flammwidrigkeit	IEC 60332-2-2 UL 1581 § 1090 UL 1581 § 1100 FT2
Chemikalienbeständigkeit	gut, applikationsbezogen zu prüfen
Benzinbeständigkeit	gut, applikationsbezogen zu prüfen
Ölbeständigkeit	DIN EN 60811-404 gut, applikationsbezogen zu prüfen
Biegeradius (fest)	10 x Außendurchmesser
Biegeradius (bewegt)	15 x Außendurchmesser
Anzahl Biegezyklen (Schleppkette)	2 Mio. @ 25 °C
Verfahrgeschwindigkeit (Schleppkette)	3,3 m/s