

## MSUD valve plug BI-11mm 180° with cable

PUR 3x0.75 gy UL/CSA 20m

### MSUD

Forme BI (11 mm)

24 V AC  $\pm 20\%$  / DC  $\pm 25\%$

LED et antiparasitage

Terre à l'opposé de la sortie du câble (180°)

Attention : support de contact tourné à 180° !

Longueurs de câble différentes livrables sur demande.

Le boîtier est en matière plastique et présente une bonne résistance aux produits chimiques et à l'huile.

En cas d'utilisation de fluides agressifs, il faut vérifier la résistance du matériau en fonction de l'application. Plus de détails sur demande.

### Lien vers le produit

#### Illustration

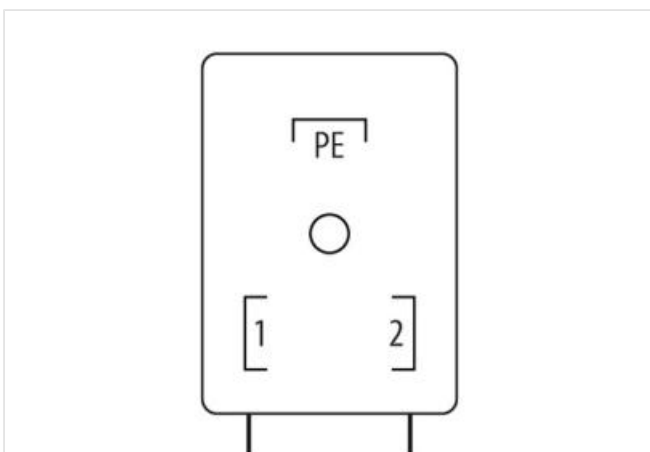
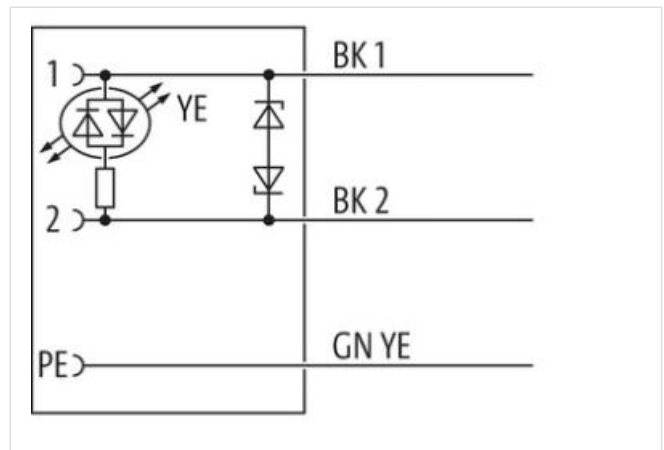
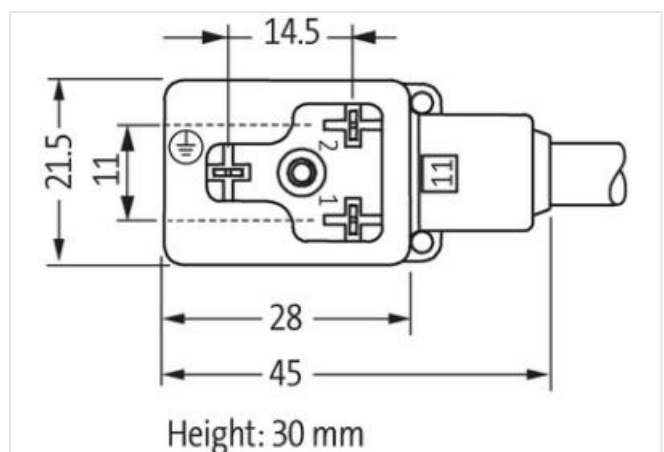


Photo non contractuelle



Longueur du câble	20 m
Couple de serrage	0,4 Nm
Mode de fixation	enfiché, Vissé
Family construction form	MSUD BI
Filetage	M3
Matériau	PBT
Indice de protection (EN CEI 60529)	IP67

**données commerciales**

ECLASS-6.0	27279218
ECLASS-7.0	27279218
ECLASS-8.0	27279218
ECLASS-9.0	27060311
ECLASS-10.1	27060312
ECLASS-11.1	27060312
ECLASS-12.0	27060312
ETIM-5.0	EC001855
GTIN	4048879220217
Numéro du tarif douanier	85444290
Unité de conditionnement	1

**Caractéristiques techniques | Caractéristiques électriques**

Temporisation à l'ouverture max.	20 ms
----------------------------------	-------

**Caractéristiques électriques | Alimentation**

Tension de service CA	24 V
Tension de service CA min.	19,2 V
Tension de service CA max.	28,8 V
Tension de service CC	24 V
Tension de service CC min.	18 V
Tension de service CC max.	30 V
Tension de crête de coupure max.	55 V
Courant de service max. par contact	4 A
Consommation électrique max.	15 mA

**Diagnostics**

Indicateur d'état à LED	jaune
-------------------------	-------

**Installation | Raccordement**

Set de fixation	M3
-----------------	----

**Protection des appareils | Électrique**

Condition supplémentaire Indice de protection	enfiché, Vissé
Degré de pollution	3
Tension de choc assignée	0,8 kV
Groupe de matériaux isolants (CEI 60664-1)	I
Antiparasitage supplémentaire	Diode, Z-Diode

**Données mécaniques | Données du matériau**

Revêtement verrouillage	verzinkt
Revêtement raccord à vis	verzinkt
Couleur du boîtier	noir
Matériau joint	PUR
Matériau verrouillage	Acier
Material screw connection	Acier

**Données mécaniques | Données de montage**

Mode de fixation	enfiché, Vissé
------------------	----------------

Caractéristiques environnementales   Climatique	
Température de service min.	-25 °C
Température de service max.	85 °C
Additional condition temperature range	depending on cable quality
Important installation notes	
Note on strain relief	Protect the connectors by suitable measures from mechanical loads, e.g. by the usage of cable ties.
Note on bending radius	<b>Attention:</b> Observe the permissible bending radii when laying cables, as the IP protection class can be endangered by excessive bending forces.
Installation   Câble	
wire arrangement	noir 1, noir 2, Vert-jaune
Identification du câble	226
Type de câble	2
Couleur de gaine	gris
Type of Certificate	cURus
Amount stranding	1
Stranding	3 wires twisted
wire arrangement	noir 1, noir 2, Vert-jaune
Cable weight	55,33 g/m
Matériel gaine	PUR
Dureté Shore gaine	85 ± 5 Shore A
Absence d'ingrédients (gaine)	Sans plomb, Sans cadmium, Sans CFC, sans halogènes, Sans silicone
Outer-diameter (jacket)	5,9 mm
Tolerance outer diameter (sheath)	± 5 %
Matériau à l'intérieur de la gaine	PVC
Material wire insulation	PVC
Amount wires	3
Outer diameter insulation	1,8 mm
Outer diameter tolerance core insulation	± 5 %
Shore hardness wire insulation	43 ± 5 Shore D
Ingredient freeness wire insulation	Sans plomb, Sans cadmium, Sans CFC, Sans silicone
Amount strands (wire)	42
Diameter of single wires	0,15 mm
Conductor crosssection (wire)	0,75 mm <sup>2</sup>
Material conductor wire	Fil de cuivre, nu
Conductor type (wire)	Classe de fil 6
Tension nominale CA max.	300 V
Courant admissible (norme)	selon DIN VDE 0298-4
Intensité admissible min. conducteur	12 A
Electrical resistance line constant wire	26 Ω/km @ 20 °C
Tension alternative constante (conducteur - conducteur)	2 kV @ 60 s
Tension alternative constante (conducteur - gaine)	2 kV @ 60 s
Température de service min. (statique)	-30 °C
Température de service max. (statique)	80 °C
Température de service min. (dynamique)	-5 °C
Température de service max. (dynamique)	80 °C
UV resistance	DIN EN ISO 4892-2 A
Résistance à la flamme	IEC 60332-2-2   UL 1581 § 1090   UL 1581 § 1100 FT2
chemical resistance	Bonne résistance, à vérifier en fonction de l'application
Résistance à l'essence	Bonne résistance, à vérifier en fonction de l'application
Oil resistance	DIN EN 60811-404   Bonne résistance, à vérifier en fonction de l'application
Rayon de flexion (fixe)	10 x Outer diameter

Rayon de flexion (en mouvement)	15 x Outer diameter
Nombre cycles de flexion (chaînes porte-câbles)	2 Mio. @ 25 °C
Vitesse de déplacement (chaîne porte-câbles)	3,3 m/s