

**M12 female 90° A-cod. with cable**

PUR 4x0.34 bk UL/CSA 0.6m

**⚠ REMARQUE ⚠****LE PRODUIT A ÉTÉ ABANDONNÉ. VEUILLEZ TENIR COMPTE DES ARTICLES ALTERNATIFS.**

Femelle 90°

M12, 4 pôles

N° de réf. 7005 - M12 Lite - (vis moletée en plastique) sur demande avec passe-câble

Le boîtier est en matière plastique et présente une bonne résistance aux produits chimiques et à l'huile.

En cas d'utilisation de fluides agressifs, il faut vérifier la résistance du matériau en fonction de l'application. Plus de détails sur demande.

Longueurs de câble différentes livrables sur demande.

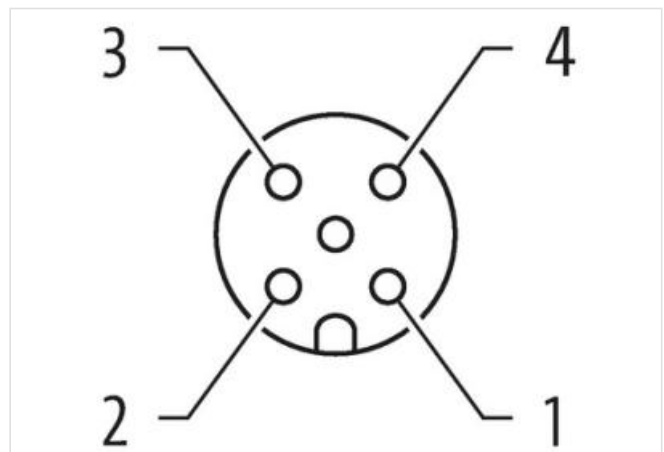
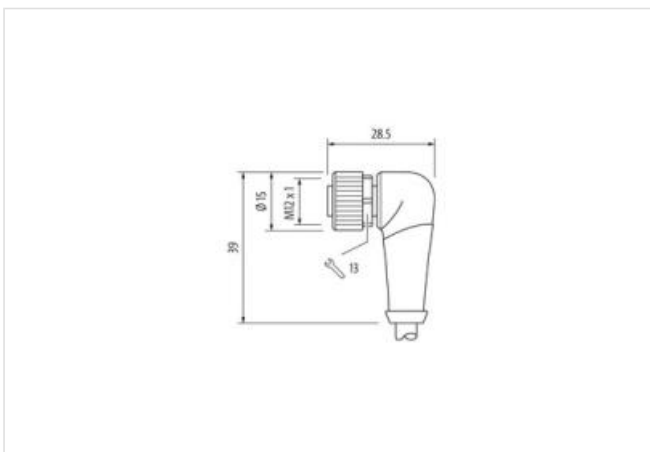
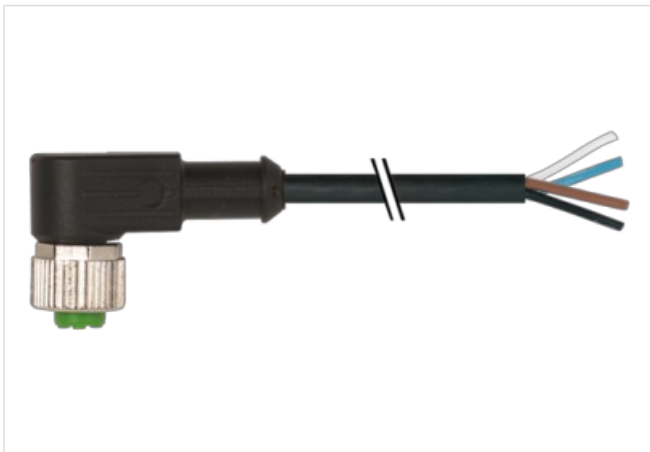
**[Lien vers le produit](#)****Illustration**

Photo non contractuelle



|  |                   |
|--|-------------------|
| Longueur du câble                        | 0,6 m             |
| Couple de serrage                        | 0,6 Nm            |
| Mode de fixation                         | enfiché, Vissé    |
| Revêtement du contact                    | doré              |
| Family construction form                 | M12               |
| Filetage                                 | M12 x 1           |
| convient pour gaine striée (Ø intérieur) | 10 mm             |
| Codage                                   | A                 |
| Matériau contact                         | Alliage en cuivre |
| Matériau                                 | PUR               |
| Ouverture de clé                         | SW13              |
| Indice de protection (EN CEI 60529)      | IP65, IP66K, IP67 |

|                       |                   |
|-----------------------|-------------------|
| Longueur non gainée   | 20 mm             |
| Revêtement du contact | doré              |
| Matériau contact      | Alliage en cuivre |

#### données commerciales

|                          |               |
|--------------------------|---------------|
| ECLASS-6.0               | 27279218      |
| ECLASS-6.1               | 27279218      |
| ECLASS-7.0               | 27279218      |
| ECLASS-8.0               | 27279218      |
| ECLASS-9.0               | 27060311      |
| ECLASS-10.1              | 27060311      |
| ECLASS-11.1              | 27060311      |
| ECLASS-12.0              | 27060311      |
| ETIM-5.0                 | EC001855      |
| GTIN                     | 4048879586597 |
| Numéro du tarif douanier | 85444290      |
| Unité de conditionnement | 1             |

#### Caractéristiques électriques | Alimentation

|                                     |       |
|-------------------------------------|-------|
| Tension de service CA max.          | 250 V |
| Tension de service CC max.          | 250 V |
| Tension de service CA (listé UL)    | 30 V  |
| Tension de service CC (listé UL)    | 30 V  |
| Courant de service max. par contact | 4 A   |

#### Installation | Raccordement

|                     |         |
|---------------------|---------|
| Longueur non gainée | 20 mm   |
| Set de fixation     | M12 x 1 |

#### Protection des appareils | Électrique

|   |                |
|---|----------------|
| Condition supplémentaire Indice de protection | enfiché, Vissé |
| Degré de pollution                            | 3              |
| Tension de choc assignée                      | 2,5 kV         |
| Groupe de matériaux isolants (CEI 60664-1)    | I              |

#### Données mécaniques | Données du matériau

|                           |               |
|---------------------------|---------------|
| Revêtement verrouillage   | Nickeled      |
| Revêtement raccord à vis  | nickel plated |
| Matériau joint            | FKM           |
| Matériau verrouillage     | Zinc moulé    |
| Material screw connection | Zinc moulé    |

#### Données mécaniques | Données de montage

|                  |  |
|------------------|--|
| Mode de fixation | enfiché, Vissé, Protection contre les vibrations |
|------------------|--|

| Caractéristiques environnementales   Climatique |   |
|---|---|
| Température de service min.                     | -25 °C  |
| Température de service max.                     | 85 °C   |
| Additional condition temperature range          | depending on cable quality  |
| Important installation notes                    |   |
| Note on strain relief                           | Protect the connectors by suitable measures from mechanical loads, e.g. by the usage of cable ties.   |
| Note on bending radius                          | <b>Attention:</b> Observe the permissible bending radii when laying cables, as the IP protection class can be endangered by excessive bending forces.         |
| Produit standard                                | DIN EN 61076-2-101 (M12)  |
| Câble   |   |
| Identification du câble                         | 624   |
| Type de câble                                   | 2 (PUR/PVC)   |
| Homologation (câble)                            | UL (AWM-Style 20549/1731), CSA; CE conform  |
| Poids de câble [G/m]                            | 42,68 g   |
| Matériel fils                                   | Cordon Cu, nu   |
| Résistance (conducteur)                         | max. 57 $\Omega$ /km (20 °C)  |
| Ø des fils individuels (conducteur)             | 0.1 mm  |
| Structure (conducteur)                          | 42x 0.1 mm (fil multibrins classe 6)  |
| Section (conducteur)                            | 4x 0.34 mm <sup>2</sup>   |
| AWG   | similaire à AWG 22  |
| Matériau isolation des fils                     | PVC   |
| Propriétés du matériau, isolation des fils      | sans CFC, cadmium, silicone et plomb  |
| Dureté Shore isolation des fils                 | 43 $\pm$ 5 D  |
| Ø de conducteur avec isolation                  | 1.25 mm $\pm$ 5%  |
| Couleur de fil/numérotation                     | br, no, ble, bla  |
| Groupe de fils toronnés                         | 4 fils toronnés   |
| Blindage  | non   |
| Matériel gaine                                  | PUR/PVC   |
| Propriétés du matériau (gaine)                  | sans CFC, halogène, cadmium, silicone et plomb, mat, faiblement adhésif, facilement usinable, résistant à l'abrasion, résistant à l'hydrolyse et aux microbes |
| Dureté Shore gaine                              | 80 $\pm$ 5 A (gaine interne PVC) ; 85 $\pm$ 5 A (gaine PUR)   |
| Ø extérieur (gaine)                             | 4.6 mm $\pm$ 5%   |
| Couleur gaine                                   | noir  |
| Résistance chimique                             | Bonne résistance à l'huile, à l'essence et aux produits chimiques   |
| Tension nominale                                | UL 300 V AC   |
| Tension d'essai                                 | 2000 V AC   |
| Courant admissible                              | selon DIN VDE 0298-4  |
| Plage de températures (fixe)                    | -30...+80 °C  |
| Plage de températures (mobile)                  | -5...+80 °C   |
| Rayon de flexion (fixe)                         | 10x Ø ext.  |
| Rayon de flexion (en mouvement)                 | 15x Ø ext.  |
| Nombre cycles de flexion (chaînes porte-câbles) | max. 2 Mio. (25 °C)   |
| Vitesse de déplacement (chaîne porte-câbles)    | max. 3.3 m/s  |
| Accélération (chaîne porte-câbles)              | max. 5 m/s <sup>2</sup>   |