

**M12 female 90° A-cod. with cable**

PVC 5x0.34 bk UL/CSA 15m

Femelle 90°

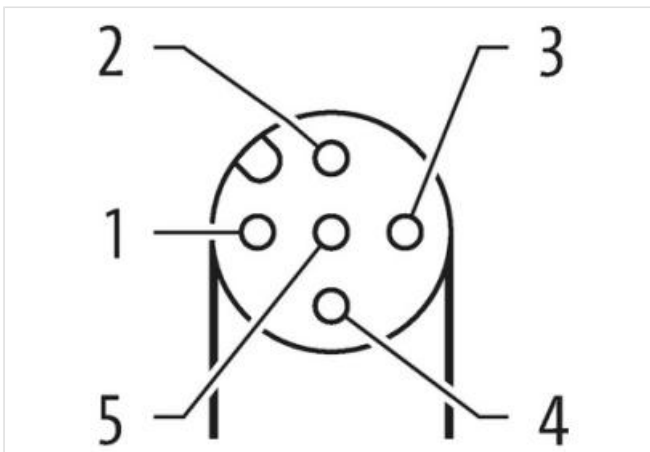
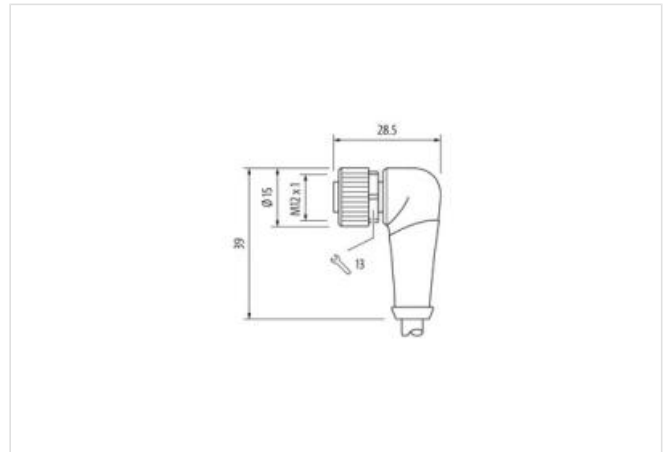
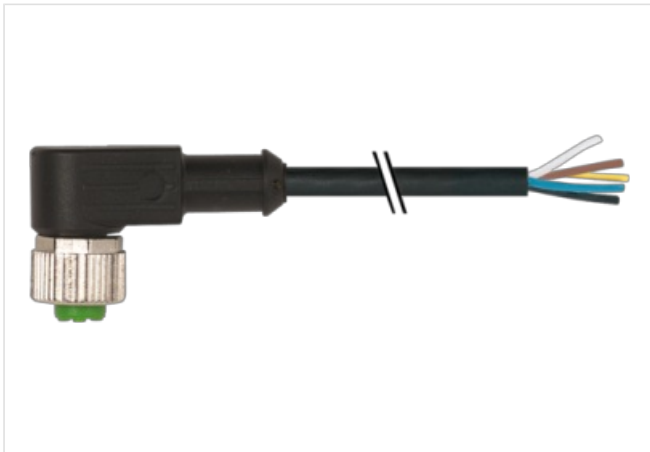
M12, 5 pôles

N° de réf. 7005 - M12 Lite - (vis moletée en plastique) sur demande avec passe-câble

Le boîtier est en matière plastique et présente une bonne résistance aux produits chimiques et à l'huile.

En cas d'utilisation de fluides agressifs, il faut vérifier la résistance du matériau en fonction de l'application. Plus de détails sur demande.

Longueurs de câble différentes livrables sur demande.

**[Lien vers le produit](#)****Illustration**

|   |    |
|---|----|
| 1 | BN |
| 2 | WH |
| 3 | BU |
| 4 | BK |
| 5 | GY |

Photo non contractuelle



Longueur du câble

15 m

|  |                   |
|--|-------------------|
| Couple de serrage                        | 0,6 Nm            |
| Mode de fixation                         | enfiché, Vissé    |
| Family construction form                 | M12               |
| Filetage                                 | M12 x 1           |
| convient pour gaine striée (Ø intérieur) | 10 mm             |
| Codage                                   | A                 |
| Matériau                                 | PUR               |
| Ouverture de clé                         | SW13              |
| Indice de protection (EN CEI 60529)      | IP65, IP66K, IP67 |

#### données commerciales

|                          |               |
|--------------------------|---------------|
| ECLASS-6.0               | 27279218      |
| ECLASS-7.0               | 27279218      |
| ECLASS-8.0               | 27279218      |
| ECLASS-9.0               | 27060311      |
| ECLASS-10.1              | 27060311      |
| ECLASS-11.1              | 27060311      |
| ECLASS-12.0              | 27060311      |
| ETIM-5.0                 | EC001855      |
| GTIN                     | 4048879505895 |
| Numéro du tarif douanier | 85444290      |
| Unité de conditionnement | 1             |

#### Caractéristiques électriques | Alimentation

|                                     |       |
|-------------------------------------|-------|
| Tension de service CA max.          | 125 V |
| Tension de service CC max.          | 125 V |
| Tension de service CA (listé UL)    | 30 V  |
| Tension de service CC (listé UL)    | 30 V  |
| Courant de service max. par contact | 4 A   |

#### Installation | Raccordement

|                 |         |
|-----------------|---------|
| Set de fixation | M12 x 1 |
|-----------------|---------|

#### Protection des appareils | Électrique

|   |                |
|---|----------------|
| Condition supplémentaire Indice de protection | enfiché, Vissé |
| Degré de pollution                            | 3              |
| Tension de choc assignée                      | 1,5 kV         |
| Groupe de matériaux isolants (CEI 60664-1)    | I              |

#### Données mécaniques | Données du matériau

|                           |               |
|---------------------------|---------------|
| Revêtement verrouillage   | Nickeled      |
| Revêtement raccord à vis  | nickel plated |
| Matériau verrouillage     | Zinc moulé    |
| Material screw connection | Zinc moulé    |

#### Données mécaniques | Données de montage

|                  |  |
|------------------|--|
| Mode de fixation | enfiché, Vissé, Protection contre les vibrations |
|------------------|--|

#### Caractéristiques environnementales | Climatique

|  |                            |
|--|----------------------------|
| Température de service min.            | -25 °C                     |
| Température de service max.            | 85 °C                      |
| Additional condition temperature range | depending on cable quality |

#### Important installation notes

|                        |   |
|------------------------|---|
| Note on strain relief  | Protect the connectors by suitable measures from mechanical loads, e.g. by the usage of cable ties.   |
| Note on bending radius | <b>Attention:</b> Observe the permissible bending radii when laying cables, as the IP protection class can be endangered by excessive bending forces. |

|                  |                          |
|------------------|--------------------------|
| Produit standard | DIN EN 61076-2-101 (M12) |
|------------------|--------------------------|

#### Installation | Câble

|   |  |
|---|--|
| wire arrangement  | , noir, bleu, blanc, gris  |
| Identification du câble                                 | 619  |
| Type de câble   | 1  |
| Couleur de gaine  | noir   |
| Type of Certificate                                     | cURus  |
| Amount stranding  | 1  |
| Stranding   | 5 wires de Élément de remplissage twisted                                    |
| Filler  | oui  |
| wire arrangement  | , noir, bleu, blanc, gris  |
| Cable weight  | 48,4 g/m   |
| Matériel gaine  | PVC  |
| Dureté Shore gaine                                      | 85 ± 5 Shore A   |
| Absence d'ingrédients (gaine)                           | Sans plomb, Sans cadmium, Sans CFC, Sans silicone                            |
| Outer-diameter (jacket)                                 | 5,2 mm   |
| Tolerance outer diameter (sheath)                       | ± 5 %  |
| Material wire insulation                                | PVC  |
| Amount wires  | 5  |
| Outer diameter insulation                               | 1,25 mm  |
| Outer diameter tolerance core insulation                | ± 5 %  |
| Shore hardness wire insulation                          | 45 ± 5 Shore D   |
| Material properties wire insulation                     | Bon traitement mécanique   |
| Ingredient freeness wire insulation                     | Sans plomb, Sans cadmium, Sans CFC, Sans silicone                            |
| Amount strands (wire)                                   | 19   |
| Diameter of single wires                                | 0,15 mm  |
| Conductor crosssection (wire)                           | 0,34 mm <sup>2</sup>   |
| Material conductor wire                                 | Fil de cuivre, nu  |
| Conductor type (wire)                                   | Classe de fil 5  |
| Tension nominale CA max.                                | 300 V  |
| Courant admissible (norme)                              | selon DIN VDE 0298-4   |
| Intensité admissible min. conducteur                    | 4,5 A  |
| Electrical resistance line constant wire                | 57 Ω/km @ 20 °C  |
| Tension alternative constante (conducteur - conducteur) | 2 kV @ 60 s  |
| Tension alternative constante (conducteur - gaine)      | 2 kV @ 60 s  |
| Température de service min. (statique)                  | -30 °C   |
| Température de service max. (statique)                  | 80 °C  |
| Température de service min. (dynamique)                 | -5 °C  |
| Température de service max. (dynamique)                 | 80 °C  |
| UV resistance   | DIN EN ISO 4892-2 A  |
| Résistance à la flamme                                  | UL 1581 § 1090   UL 1581 § 1100 FT2   IEC 60332-2-2                          |
| chemical resistance                                     | Bonne résistance, à vérifier en fonction de l'application                    |
| Résistance à l'essence                                  | Bonne résistance, à vérifier en fonction de l'application                    |
| Oil resistance  | DIN EN 60811-404   Bonne résistance, à vérifier en fonction de l'application |
| Rayon de flexion (fixe)                                 | 5 x Outer diameter   |
| Rayon de flexion (en mouvement)                         | 10 x Outer diameter  |