

**M12 Bu. 0° A-kod. freies Ltg-ende geschirmt**

PVC 5x0.34 geschirmt gr 42m

M12, 5-polig  
Buchse gerade  
geschirmt  
mit Kabeltülle

Das Material der Gehäuse ist aus Kunststoff und hat eine gute Chemikalien- und Ölbeständigkeit.

Beim Einsatz aggressiver Medien ist die Materialbeständigkeit applikationsbezogen zu überprüfen. Nähere Details auf Anfrage.

Abweichende Leitungslängen auf Anfrage lieferbar.

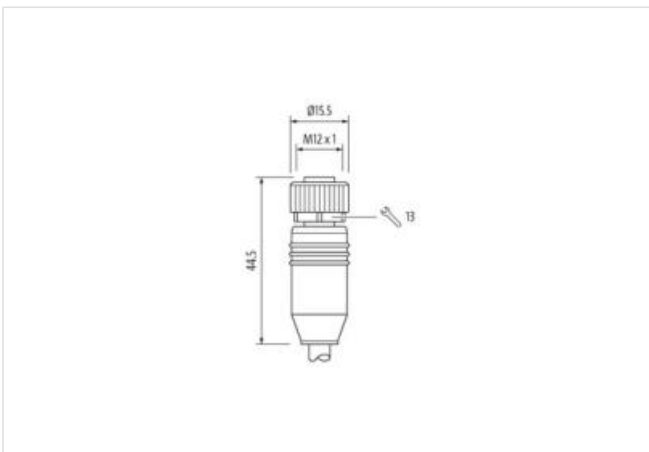
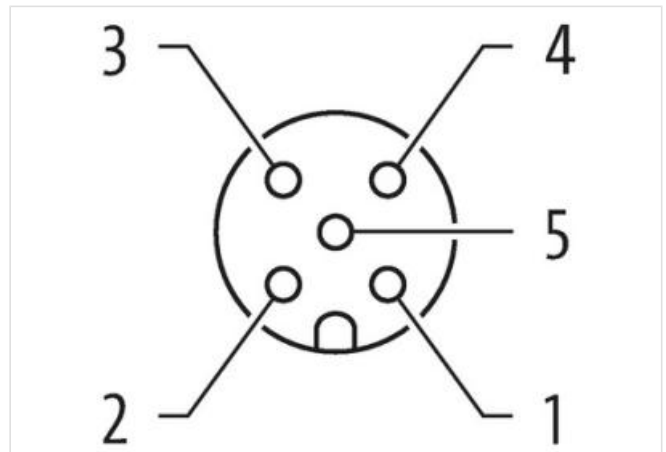
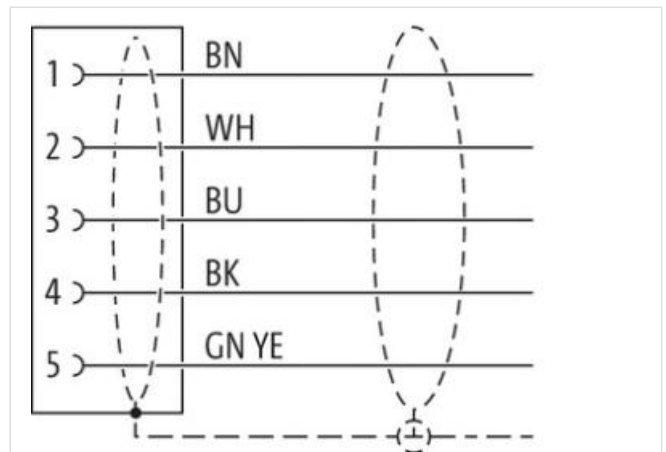
**[Link zum Produkt](#)****Abbildungen**

Abbildung stellvertretend



Kabellänge

42 m

Seite 1

|                          |                       |
|--------------------------|-----------------------|
| Anzugsdrehmoment         | 0,6 Nm                |
| Befestigungsart          | gesteckt, verschraubt |
| Familie-Bauform          | M12                   |
| Gewinde                  | M12 x 1               |
| Kabelabgang              | gerade                |
| Kodierung                | A                     |
| Material                 | PUR                   |
| Schlüsselweite           | SW13                  |
| Schutzart (EN IEC 60529) | IP65, IP66K, IP67     |

**Seite 2**

|               |       |
|---------------|-------|
| Abmantellänge | 20 mm |
|---------------|-------|

**Kaufmännische Daten**

|                    |               |
|--------------------|---------------|
| ECLASS-6.0         | 27279218      |
| ECLASS-6.1         | 27279218      |
| ECLASS-7.0         | 27279218      |
| ECLASS-8.0         | 27279218      |
| ECLASS-9.0         | 27060311      |
| ECLASS-10.1        | 27060311      |
| ECLASS-11.1        | 27060311      |
| ECLASS-12.0        | 27060311      |
| ETIM-5.0           | EC001855      |
| GTIN               | 4048879673006 |
| Verpackungseinheit | 1             |
| Zolltarifnummer    | 85444290      |

**Elektrische Daten | Versorgung**

|                               |      |
|-------------------------------|------|
| Betriebsspannung AC max.      | 60 V |
| Betriebsspannung DC max.      | 60 V |
| Betriebsstrom je Kontakt max. | 4 A  |

**Installation | Anschluss**

|                     |         |
|---------------------|---------|
| Abmantellänge       | 20 mm   |
| Befestigungsgewinde | M12 x 1 |
| Geschlecht          | female  |

**Geräteschutz | Elektrisch**

|                                  |                       |
|----------------------------------|-----------------------|
| Zusatzbedingung Schutzart        | gesteckt, verschraubt |
| Verschmutzungsgrad               | 3                     |
| Bemessungsstoßspannung           | 1,5 kV                |
| Isolierstoffgruppe (IEC 60664-1) | I                     |

**Mechanische Daten**

|                        |      |
|------------------------|------|
| Kontur für Welschlauch | ohne |
|------------------------|------|

**Mechanische Daten | Materialdaten**

|                            |                 |
|----------------------------|-----------------|
| Beschichtung Verriegelung  | matt vernickelt |
| Beschichtung Verschraubung | vernickelt      |
| Material Verriegelung      | Zinkdruckguss   |
| Material Verschraubung     | Zinkdruckguss   |

**Mechanische Daten | Montagedaten**

|                 |  |
|-----------------|--|
| Befestigungsart | gesteckt, verschraubt, Rüttelsicherung |
|-----------------|--|

**Umgebungseigenschaften | Klimatisch**

|                                   |                                      |
|-----------------------------------|--------------------------------------|
| Betriebstemperatur min.           | -25 °C                               |
| Betriebstemperatur max.           | 85 °C                                |
| Zusatzbedingung Temperaturbereich | abhängig von angeschlossener Leitung |

### Wichtige Installationshinweise

|                           |  |
|---------------------------|--|
| Hinweis zur Zugentlastung | Schützen Sie die Steckverbinder durch geeignete Maßnahmen vor mechanischen Lasten, z.B. durch die Verwendung von Kabelbindern.                             |
| Hinweis zum Biegeradius   | <b>ACHTUNG:</b> Beachten Sie beim Verlegen von Leitungen die zulässigen Biegeradien, da durch zu große Biegekräfte die IP-Schutzart gefährdet werden kann. |

### Konformität

|                 |                          |
|-----------------|--------------------------|
| Produktstandard | DIN EN 61076-2-101 (M12) |
|-----------------|--------------------------|

### Installation | Kabel

|  |   |
|--|---|
| Adernanordnung                           | braun, schwarz, blau, weiß, grün-gelb                 |
| Kabelkennung                             | 348   |
| Mantelfarbe                              | grau  |
| Anzahl Verseilung                        | 1   |
| Verseilung                               | 5 Adern um Kernfüller verseilt                        |
| Schlaglänge Verseilung min.              | 75 mm   |
| Schlaglänge Verseilung max.              | 75 mm   |
| Kabelschirmung (Art)                     | Kupfergeflecht, verzinkt                              |
| Kabelschirmung (Bedeckung)               | 85 %  |
| Bandierung                               | Folie   |
| Füller                                   | ja  |
| Adernanordnung                           | braun, schwarz, blau, weiß, grün-gelb                 |
| Kabelgewicht                             | 72,05 g/m   |
| Material Mantel                          | PVC   |
| Shore-Härte Mantel                       | 75 Shore A  |
| Inhaltsstofffreiheit (Mantel)            | bleifrei, cadmiumfrei, FCKW frei                      |
| Außendurchmesser (Mantel)                | 5,9 mm  |
| Toleranz Außendurchmesser (Mantel)       | ± 5 %   |
| Material Aderisolation                   | PVC   |
| Anzahl Adern                             | 5   |
| Aussendurchmesser Aderisolation          | 1,4 mm  |
| Toleranz Aussendurchmesser Aderisolation | ± 5 %   |
| Shore-Härte Aderisolation                | 85 Shore A  |
| Inhaltsstofffreiheit Aderisolation       | bleifrei, FCKW frei                                   |
| Anzahl Einzeldrähte (Ader)               | 42  |
| Durchmesser Adereinzeldrähte             | 0,1 mm  |
| Leiter Querschnitt (Ader)                | 0,34 mm <sup>2</sup>                                  |
| Material Leiter Ader                     | Kupferlitze, blank                                    |
| Leitertyp (Ader)                         | Litzenklasse 6  |
| Nennspannung max. (Leiter - Leiter)      | 500 V   |
| Nennspannung max. (Leiter - Erde)        | 300 V   |
| Strombelastbarkeit (Norm)                | nach DIN VDE 0298-4                                   |
| Strombelastbarkeit min. Ader             | 4,8 A   |
| Elektrischer Widerstandsbelag Ader       | 57 Ω/km @ 20 °C                                       |
| Stehwechselspannung (Ader - Ader)        | 1,5 kV @ 60 s   |
| Stehwechselspannung (Ader - Mantel)      | 1,5 kV @ 60 s   |
| Stehwechselspannung (Ader - Schirm)      | 1,5 kV @ 60 s   |
| Betriebstemperatur min. (fest)           | -30 °C  |
| Betriebstemperatur max. (fest)           | 80 °C   |
| Betriebstemperatur min. (bewegt)         | -5 °C   |
| Betriebstemperatur max. (bewegt)         | 70 °C   |
| Flammwidrigkeit                          | UL 1581 § 1100 FT2   UL 1581 § 1090   IEC 60332-2-2   |
| Chemikalienbeständigkeit                 | gut, applikationsbezogen zu prüfen                    |
| Benzinbeständigkeit                      | gut, applikationsbezogen zu prüfen                    |
| Ölbeständigkeit                          | gut, applikationsbezogen zu prüfen   DIN EN 60811-404 |
| Biegeradius (bewegt)                     | 15 x Außendurchmesser                                 |