

M12 female 0° A-cod. with cable

PUR AWG24+22 shielded vt UL/CSA+drag ch. 6.5m

DeviceNet, CANopen

Femelle droit

M12, 5 pôles

Codage A

Le boîtier est en matière plastique et présente une bonne résistance aux produits chimiques et à l'huile.

En cas d'utilisation de fluides agressifs, il faut vérifier la résistance du matériau en fonction de l'application. Plus de détails sur demande.

Longueurs de câble différentes livrables sur demande.

Lien vers le produit

Illustration

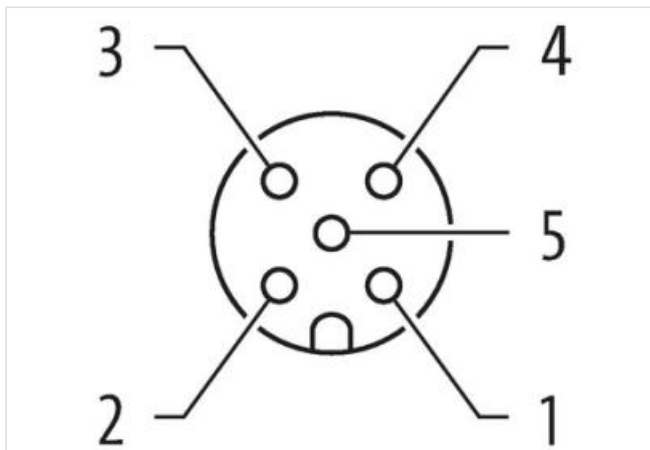
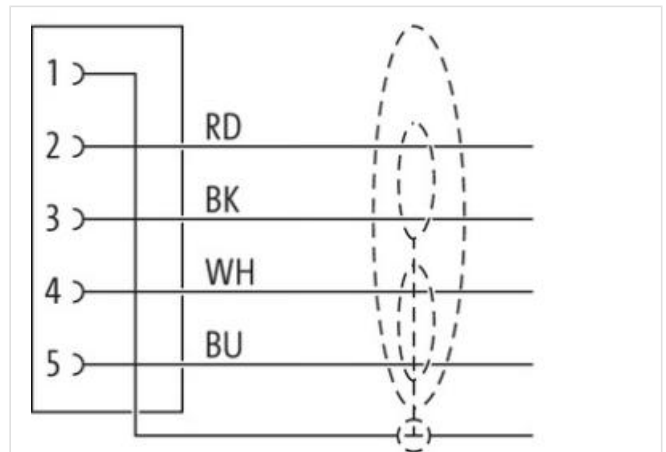
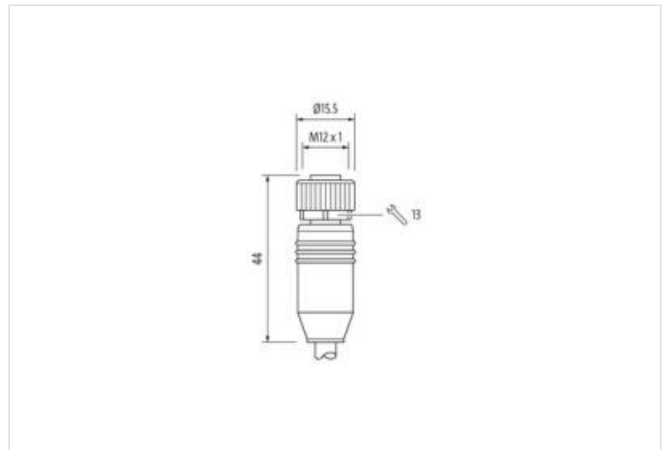
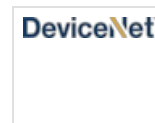


Photo non contractuelle





Longueur du câble	6,5 m
Couple de serrage	0,6 Nm
Mode de fixation	enfiché, Vissé
Family construction form	M12
Filetage	M12 x 1
Codage	A
Matériau	PUR
Ouverture de clé	SW13
Indice de protection (EN CEI 60529)	IP65, IP66K, IP67

Longueur non gainée	20 mm
---------------------	-------

données commerciales

ECLASS-6.0	27061801
ECLASS-6.1	27060307
ECLASS-7.0	27060307
ECLASS-8.0	27060307
ECLASS-9.0	27060307
ECLASS-10.1	27060307
ECLASS-11.1	27060307
ECLASS-12.0	27060307
ETIM-5.0	EC001855
GTIN	4048879800556
Numéro du tarif douanier	85444290
Unité de conditionnement	1

Caractéristiques électriques | Alimentation

Tension de service CA max.	60 V
Tension de service CC max.	60 V
Tension de service CA (listé UL)	30 V
Tension de service CC (listé UL)	30 V
Courant de service max. par contact	4 A

Installation | Raccordement

Longueur non gainée	20 mm
Set de fixation	M12 x 1

Protection des appareils | Électrique

Condition supplémentaire Indice de protection	enfiché, Vissé
Degré de pollution	3
Tension de choc assignée	1,5 kV
Groupe de matériaux isolants (CEI 60664-1)	I

Caractéristiques techniques | Données mécaniques

Contour pour tuyau ondulé flexible	sans
------------------------------------	------

Données mécaniques | Données du matériau

Revêtement verrouillage	Nickeled
-------------------------	----------

Revêtement raccord à vis	nickel plated
Matériau joint	FKM
Matériau verrouillage	Zinc moulé
Material screw connection	Zinc moulé

Données mécaniques | Données de montage

Mode de fixation	enfiché, Vissé, Protection contre les vibrations
------------------	--

Caractéristiques environnementales | Climatique

Température de service min.	-25 °C
Température de service max.	85 °C
Additional condition temperature range	depending on cable quality

Important installation notes

Note on strain relief	Protect the connectors by suitable measures from mechanical loads, e.g. by the usage of cable ties.
Note on bending radius	Attention: Observe the permissible bending radii when laying cables, as the IP protection class can be endangered by excessive bending forces.

Produit standard	DIN EN 61076-2-101 (M12)
------------------	--------------------------

Installation | Câble

wire arrangement	(blanc, bleu), (noir, rouge)
Identification du câble	803
Couleur de gaine	violet
Type of Certificate	cURus
Amount stranding	1
Stranding	2 wires twisted
Amount stranding (type 2)	1
Stranding (type 2)	2 Câblage composite twisted
Blindage du câble (type)	Tresse en cuivre, étamée
Blindage du câble (revêtement)	65 %
Banderolage	Foil
Drain wire (cross-section)	22 AWG
wire arrangement	(blanc, bleu), (noir, rouge)
Cable weight	63,12 g/m
Matériel gaine	PUR
Dureté Shore gaine	90 ± 5 Shore A
Absence d'ingrédients (gaine)	Sans plomb, Sans cadmium, Sans CFC, sans halogènes, Sans silicone
Outer-diameter (jacket)	6,9 mm
Tolerance outer diameter (sheath)	± 5 %
Material wire insulation	PE
Amount wires	2
Outer diameter insulation	2,1 mm
Outer diameter tolerance core insulation	± 5 %
Shore hardness wire insulation	64 ± 5 Shore D
Ingredient freeness wire insulation	Sans plomb, Sans CFC, sans halogènes
Amount strands (wire)	19
Diameter of single wires	24 AWG
Conductor crosssection (wire)	24 AWG
Drain wire (cross-section)	22 AWG
Material conductor wire	Fil de cuivre, étamé
Electrical function wire	Données
Material wire insulation (Data)	PE
Outer diameter wire insulation (Data)	1,5 mm
Tolerance outer diameter wire insulation (data)	± 53 %
Ingredient freeness wire insulation (Data)	Sans plomb, Sans CFC, sans halogènes
Amount wires (Data)	2

Amount strands wire (Data)	19
Diameter of single wires (Data)	22 AWG
Conductor crosssection wire (Data)	22 AWG
Material conductor wire (Data)	Fil de cuivre, étamé
Electrical function wire (data)	Puissance
Tension nominale CA max.	300 V
Courant admissible (norme)	selon DIN VDE 0298-4
Intensité admissible min. conducteur	4,5 A
Courant admissible min. conducteur (données)	6 A
Electrical function wire	Données
Electrical function wire (data)	Puissance
Characteristic impedance	120 $\Omega \pm 10\%$ @ 1 MHz
Electrical resistance line constant wire	78 Ω /km
Electrical resistance coating wire (Data)	54 Ω /km
Tension alternative constante (conducteur - conducteur)	2 kV @ 60 s
Capacité électrique	40000 pF/km
Tension alternative constante (conducteur - blindage)	2 kV @ 60 s
Température de service min. (statique)	-40 °C
Température de service max. (statique)	80 °C
Température de service min. (dynamique)	-30 °C
Température de service max. (dynamique)	70 °C
Résistance à la flamme	UL 1581 § 1100 FT2 IEC 60332-2-2 UL 1581 § 1090
chemical resistance	Bonne résistance, à vérifier en fonction de l'application
Résistance à l'essence	Bonne résistance, à vérifier en fonction de l'application
Oil resistance	DIN EN 60811-404 Bonne résistance, à vérifier en fonction de l'application
Rayon de courbure (installation)	x Outer diameter
Rayon de flexion (fixe)	6 x Outer diameter
Rayon de flexion (en mouvement)	10 x Outer diameter
Nombre cycles de flexion (chaînes porte-câbles)	1 Mio.
Course de déplacement (chaîne porte-câbles)	5 m
Vitesse de déplacement (chaîne porte-câbles)	3 m/s
Nombre de cycles de torsion	2 Mio.
Contrainte due à la torsion	± 30 °/m
Vitesse de torsion	35 Cycles/min