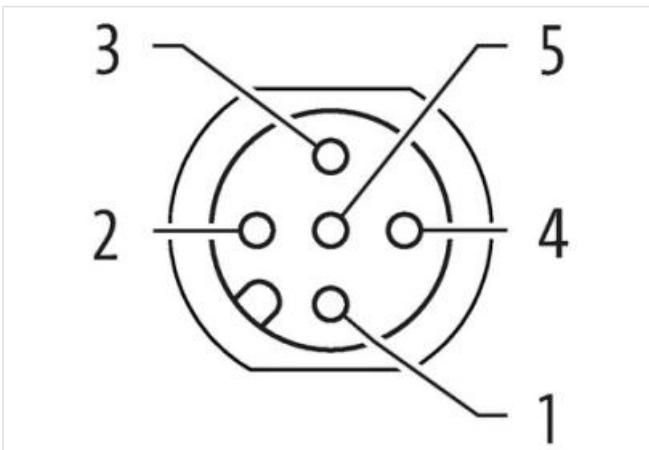
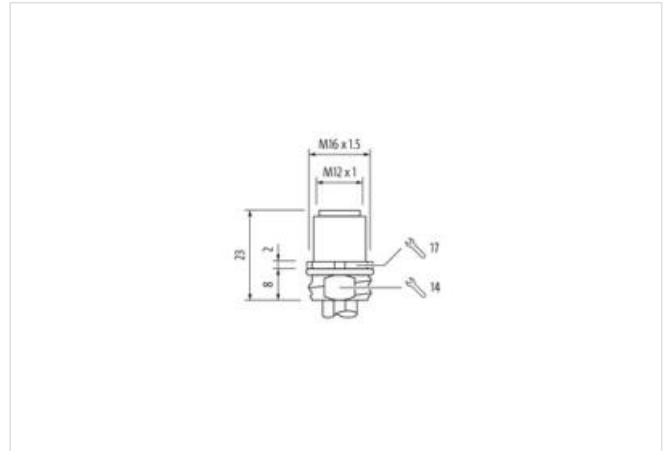


**M12 Bu. Flansch A-kod. VWM**

PP-Litzen 5x0.34 0,5m

Flanschbuchse  
M12, 5-polig  
Vorderwandmontage  
mit angeschlossener Litze

**[Link zum Produkt](#)****Abbildungen**

1	BN
2	WH
3	BU
4	BK
5	GY

Abbildung stellvertretend



Kabellänge 0,5 m

**Seite 1**

Anzugsdrehmoment 0,6 Nm  
Befestigungsart gesteckt, verschraubt  
Beschichtung Kontakt vergoldet

Familie-Bauform	M12
Gewinde	M12 x 1
Kodierung	A
Material Kontakt	Kupferlegierung
Material	Zinkdruckguss
Polzahl	5
Schutzart (EN IEC 60529)	IP67

**Seite 2**

Beschichtung Kontakt	vergoldet
----------------------	-----------

**Kaufmännische Daten**

ECLASS-6.0	27279220
ECLASS-6.1	27279220
ECLASS-7.0	27440103
ECLASS-8.0	27440103
ECLASS-9.0	27440103
ECLASS-10.1	27440103
ECLASS-11.1	27440103
ECLASS-12.0	27440103
ETIM-5.0	EC001855
GTIN	4048879305570
Verpackungseinheit	1
Zolltarifnummer	85444290

**Elektrische Daten | Versorgung**

Betriebsspannung AC max.	125 V
Betriebsspannung DC max.	125 V
Betriebsstrom je Kontakt max.	4 A

**Diagnosen**

Statusanzeige LED	nein
-------------------	------

**Installation | Anschluss**

Befestigungsgewinde	M16 x 1.5
---------------------	-----------

**Geräteschutz | Elektrisch**

Schutzart NEMA	3, 4, 6P
Zusatzbedingung Schutzart	gesteckt, verschraubt
Verschmutzungsgrad	3
Bemessungsstoßspannung	1,5 kV
Isolierstoffgruppe (IEC 60664-1)	I

**Mechanische Daten | Materialdaten**

Beschichtung Gehäuse	vernickelt
Beschichtung Verriegelung	vermessingt
Beschichtung Verschraubung	vernickelt
Material Dichtung	FKM
Material Verriegelung	Zinkdruckguss
Material Verschraubung	Zinkdruckguss

**Mechanische Daten | Montagedaten**

Befestigungsart	Schraubgewinde
Verriegelungsart	Schraubgewinde

**Umgebungseigenschaften | Klimatisch**

Betriebstemperatur min.	-25 °C
Betriebstemperatur max.	85 °C
Zusatzbedingung Temperaturbereich	abhängig von angeschlossener Leitung

**Wichtige Installationshinweise**

Die in diesem Produkt-PDF enthaltenen Angaben wurden mit der größtmöglichen Sorgfalt erarbeitet.  
Für Richtigkeit, Vollständigkeit und Aktualität ist die Haftung auf grobes Verschulden begrenzt. Stand: 26.06.2024

Hinweis zur Zugentlastung Schützen Sie die Steckverbinder durch geeignete Maßnahmen vor mechanischen Lasten, z.B. durch die Verwendung von Kabelbindern.

Hinweis zum Biegeradius **ACHTUNG:** Beachten Sie beim Verlegen von Leitungen die zulässigen Biegeradien, da durch zu große Biegekräfte die IP-Schutzart gefährdet werden kann.

#### Konformität

Produktstandard DIN EN 61076-2-101 (M12)

#### Zulassungen

UL 50E ja

#### Beständigkeiten | Kabel

Adernanordnung braun, weiß, blau, schwarz, grau

Kabelkennung 972

Adernanordnung braun, weiß, blau, schwarz, grau

Material Aderisolation PUR

Anzahl Adern 5

Aussendurchmesser Aderisolation 1,3 mm

Toleranz Aussendurchmesser Aderisolation  $\pm 5\%$

Anzahl Einzeldrähte (Ader) 19

Durchmesser Adereinzeldrähte 0,15 mm

Leiter Querschnitt (Ader) 0,34 mm<sup>2</sup>

Material Leiter Ader Kupferlitze, verzinkt

Leitertyp (Ader) Litzenklasse 5

Nennspannung AC max. 300 V

Elektrischer Widerstandsbelag Ader 58  $\Omega$ /km @ 20 °C

Stehwechselspannung (Ader - Ader) 1,5 kV

Stehwechselspannung (Ader - Mantel) 1,5 kV

Betriebstemperatur min. (fest) -40 °C

Betriebstemperatur max. (fest) 90 °C

Betriebstemperatur min. (bewegt) -25 °C

Betriebstemperatur max. (bewegt) 90 °C

Flammwidrigkeit UL 1581 § 1100 FT2 | UL 1581 § 1090 | IEC 60332-2-2

Chemikalienbeständigkeit gut, applikationsbezogen zu prüfen

Benzinbeständigkeit gut, applikationsbezogen zu prüfen

Ölbeständigkeit gut, applikationsbezogen zu prüfen | DIN EN 60811-404