

MSUD valve plug A-18mm with cable

PUR 3x0.75 bk UL/CSA 3m

MSUD

Forme A (18 mm)

0...230 V AC/DC

sans composants

Longueurs de câble différentes livrables sur demande.

Le boîtier est en matière plastique et présente une bonne résistance aux produits chimiques et à l'huile.

En cas d'utilisation de fluides agressifs, il faut vérifier la résistance du matériau en fonction de l'application. Plus de détails sur demande.

Lien vers le produit

Illustration

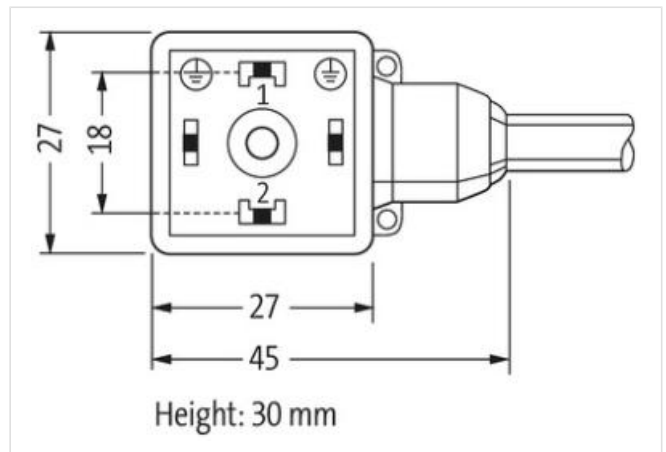
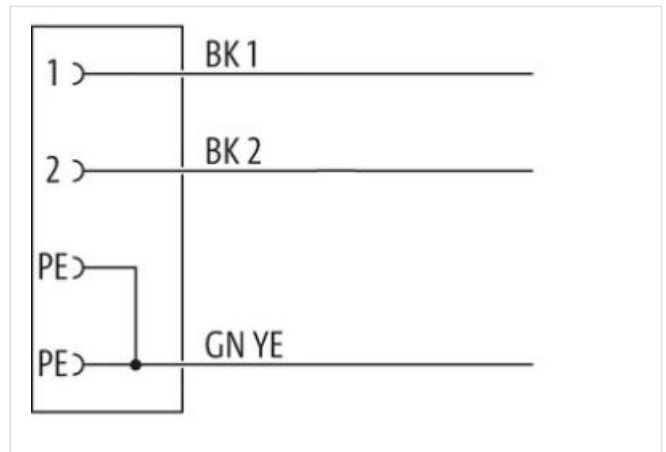


Photo non contractuelle



Longueur du câble

3 m

Couple de serrage	0,4 Nm
Mode de fixation	enfiché, Vissé
Family construction form	MSUD A
Filetage	M3
Matériau	PBT
Indice de protection (EN CEI 60529)	IP67

données commerciales

ECLASS-6.0	27279218
ECLASS-6.1	27279218
ECLASS-7.0	27279218
ECLASS-8.0	27279218
ECLASS-9.0	27060312
ECLASS-10.1	27060312
ECLASS-11.1	27060312
ECLASS-12.0	27060312
ETIM-5.0	EC001855
GTIN	4048879191609
Numéro du tarif douanier	85444290
Unité de conditionnement	1

Caractéristiques électriques | Alimentation

Tension de service CA max.	230 V
Tension de service CC max.	230 V
Courant de service max. par contact	10 A

Installation | Raccordement

Set de fixation	M3
-----------------	----

Protection des appareils | Électrique

Condition supplémentaire Indice de protection	enfiché, Vissé
Degré de pollution	3
Tension de choc assignée	4 kV
Groupe de matériaux isolants (CEI 60664-1)	I

Données mécaniques | Données du matériau

Revêtement raccord à vis	verzinkt
Couleur du boîtier	noir
Material screw connection	Acier

Données mécaniques | Données de montage

Mode de fixation	enfiché, Vissé
------------------	----------------

Caractéristiques environnementales | Climatique

Température de service min.	-25 °C
Température de service max.	85 °C
Additional condition temperature range	depending on cable quality

Important installation notes

Note on strain relief	Protect the connectors by suitable measures from mechanical loads, e.g. by the usage of cable ties.
Note on bending radius	Attention: Observe the permissible bending radii when laying cables, as the IP protection class can be endangered by excessive bending forces.

Installation | Câble

wire arrangement	noir 1, noir 2, Vert-jaune
Identification du câble	626
Type de câble	2
Printing color of wire insulation	Blanc (isolation noir)
Couleur de gaine	noir
Type of Certificate	cURus

Amount stranding	1
Stranding	3 wires twisted
wire arrangement	noir 1, noir 2, Vert-jaune
Cable weight	55,33 g/m
Matériel gaine	PUR
Dureté Shore gaine	85 ± 5 Shore A
Absence d'ingrédients (gaine)	Sans plomb, Sans cadmium, Sans CFC, Sans silicone
Outer-diameter (jacket)	5,9 mm
Tolerance outer diameter (sheath)	± 5 %
Matériau à l'intérieur de la gaine	PVC
Material wire insulation	PVC
Amount wires	3
Outer diameter insulation	1,8 mm
Outer diameter tolerance core insulation	± 5 %
Shore hardness wire insulation	43 ± 5 Shore D
Ingredient freeness wire insulation	Sans plomb, Sans cadmium, Sans CFC, Sans silicone
Printing color of wire insulation	Blanc (isolation noir)
Amount strands (wire)	42
Diameter of single wires	0,15 mm
Conductor crosssection (wire)	0,75 mm ²
Material conductor wire	Fil de cuivre, nu
Conductor type (wire)	Classe de fil 6
Tension nominale CA max.	300 V
Courant admissible (norme)	selon DIN VDE 0298-4
Intensité admissible min. conducteur	12 A
Electrical resistance line constant wire	26 Ω/km @ 20 °C
Tension alternative constante (conducteur - conducteur)	2 kV @ 60 s
Tension alternative constante (conducteur - gaine)	2 kV @ 60 s
Température de service min. (statique)	-30 °C
Température de service max. (statique)	80 °C
Température de service min. (dynamique)	-5 °C
Température de service max. (dynamique)	80 °C
chemical resistance	Bonne résistance, à vérifier en fonction de l'application
Résistance à l'essence	Bonne résistance, à vérifier en fonction de l'application
Oil resistance	DIN EN 60811-404
Rayon de flexion (fixe)	10 x Outer diameter
Rayon de flexion (en mouvement)	15 x Outer diameter
Nombre cycles de flexion (chaînes porte-câbles)	2 Mio. @ 25 °C
Course de déplacement (chaîne porte-câbles)	5 m @ 25 °C Horizontale
Vitesse de déplacement (chaîne porte-câbles)	3,3 m/s @ 25 °C