

MSUD valve plug A-18mm with cable

PVC 3x0.75 gy 23m

MSUD

Forme A (18 mm)

21.6...26.4 V DC

LED (jaune)

réducteur de puissance (40%)

Longueurs de câble différentes livrables sur demande.

Le boîtier est en matière plastique et présente une bonne résistance aux produits chimiques et à l'huile.

En cas d'utilisation de fluides agressifs, il faut vérifier la résistance du matériau en fonction de l'application. Plus de détails sur demande.

[Lien vers le produit](#)

Illustration

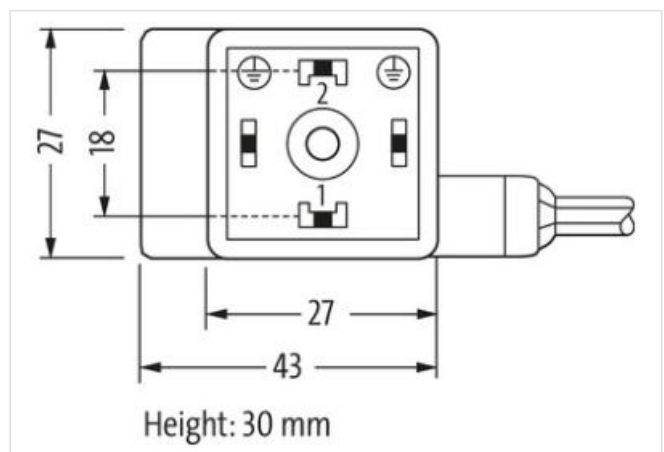
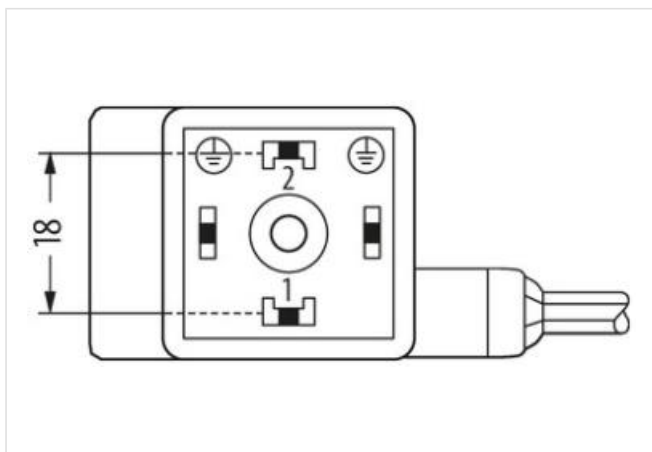
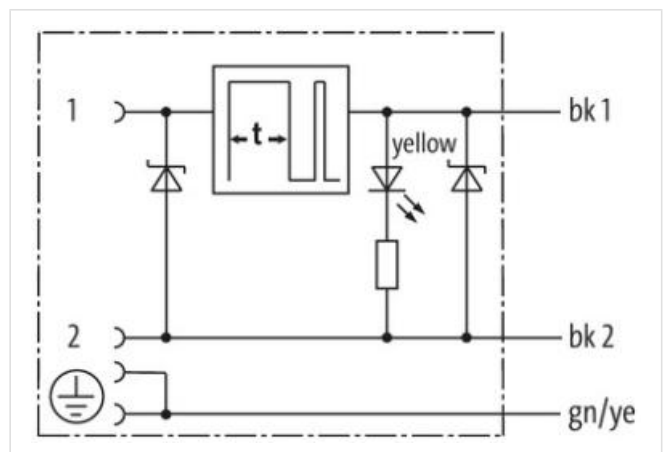


Photo non contractuelle



Longueur du câble

23 m

Couple de serrage	0,4 Nm
Mode de fixation	enfiché, Vissé
Family construction form	MSUD A
Filetage	M3
Matériau	PBT
Indice de protection (EN CEI 60529)	IP66K, IP67

données commerciales

ECLASS-6.0	27210990
ECLASS-6.1	27279218
ECLASS-7.0	27279218
ECLASS-8.0	27279218
ECLASS-9.0	27060312
ECLASS-10.1	27060312
ECLASS-11.1	27060312
ECLASS-12.0	27060312
ETIM-5.0	EC001855
GTIN	4065909046197
Numéro du tarif douanier	85444290
Unité de conditionnement	1

Caractéristiques électriques | Alimentation

Fréquence du réseau	300 ... 500 Hz
Tension de service CC min.	21,6 V
Tension de service CC max.	26,4 V
Courant de service max. par contact	5 A

Installation | Raccordement

Set de fixation	M3
-----------------	----

Protection des appareils | Électrique

Condition supplémentaire Indice de protection	enfiché, Vissé
---	----------------

Données mécaniques | Données du matériau

Revêtement raccord à vis	verzinkt
Couleur du boîtier	noir
Matériau boîtier	Plastique
Material screw connection	Acier

Données mécaniques | Données de montage

Mode de fixation	enfiché, Vissé
------------------	----------------

Caractéristiques environnementales | Climatique

Température de service min.	-25 °C
Température de service max.	85 °C
Additional condition temperature range	depending on cable quality

Important installation notes

Note on strain relief	Protect the connectors by suitable measures from mechanical loads, e.g. by the usage of cable ties.
Note on bending radius	Attention: Observe the permissible bending radii when laying cables, as the IP protection class can be endangered by excessive bending forces.

Installation | Câble

wire arrangement	noir 1, noir 2, Vert-jaune
Identification du câble	216
Type de câble	1
Printing color of wire insulation	Blanc (isolation noir)
Couleur de gaine	gris
Amount stranding	1
Stranding	3 wires twisted

wire arrangement	noir 1, noir 2, Vert-jaune
Cable weight	63,8 g/m
Matériel gaine	PVC
Dureté Shore gaine	80 ± 5 Shore A
Absence d'ingrédients (gaine)	Sans plomb, Sans cadmium, Sans CFC, Sans silicone
Outer-diameter (jacket)	5,9 mm
Tolerance outer diameter (sheath)	± 5 %
Material wire insulation	PVC
Amount wires	3
Outer diameter insulation	1,8 mm
Outer diameter tolerance core insulation	± 5 %
Shore hardness wire insulation	43 ± 5 Shore D
Material properties wire insulation	Bon traitement mécanique
Ingredient freeness wire insulation	Sans plomb, Sans cadmium, Sans CFC, Sans silicone
Printing color of wire insulation	Blanc (isolation noir)
Amount strands (wire)	24
Diameter of single wires	0,2 mm
Conductor crossection (wire)	0,75 mm ²
Material conductor wire	Fil de cuivre, nu
Conductor type (wire)	Classe de fil 5
Max. rated voltage (conductor - conductor)	500 V
Max. rated voltage (conductor - ground)	300 V
Courant admissible (norme)	selon DIN VDE 0298-4
Intensité admissible min. conducteur	12 A
Electrical resistance line constant wire	26 Ω/km @ 20 °C
Tension alternative constante (conducteur - conducteur)	3 kV @ 60 s
Tension alternative constante (conducteur - gaine)	3 kV @ 60 s
Température de service min. (statique)	-30 °C
Température de service max. (statique)	70 °C
Température de service min. (dynamique)	-5 °C
Température de service max. (dynamique)	70 °C
Résistance à la flamme	UL 1581 § 1090 IEC 60332-2-2 UL 1581 § 1100 FT2
chemical resistance	Bonne résistance, à vérifier en fonction de l'application
Résistance à l'essence	Bonne résistance, à vérifier en fonction de l'application
Oil resistance	Bonne résistance, à vérifier en fonction de l'application DIN EN 60811-404
Rayon de flexion (fixe)	5 x Outer diameter
Rayon de flexion (en mouvement)	10 x Outer diameter