

**M12 female recept. A-cod. rear**

TPE-wires 12x0.14 1m

Bride femelle  
M12, 12 pôles  
Montage paroi arrière  
avec fils raccordés

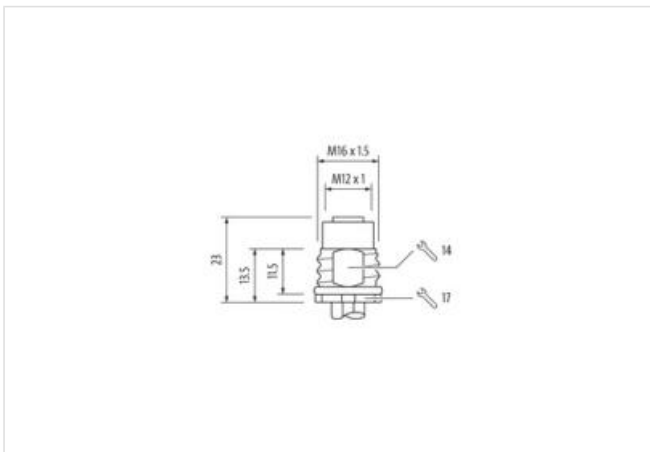
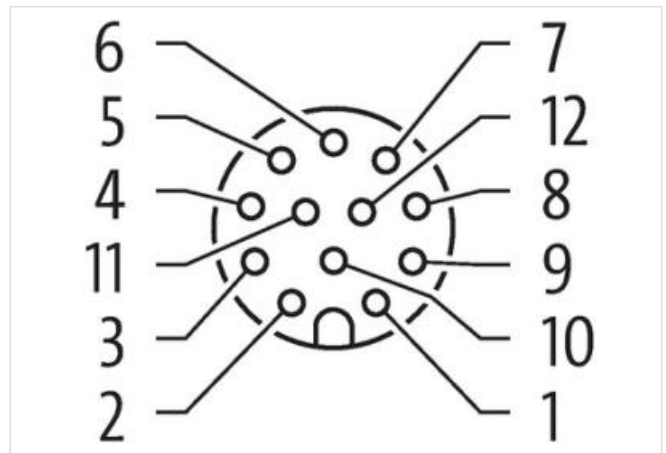
**Lien vers le produit****Illustration**

Photo non contractuelle



Longueur du câble	1 m
Couple de serrage	0,6 Nm
Mode de fixation	enfiché, Vissé
Revêtement du contact	doré
Family construction form	M12

Les informations contenues dans cette fiche technique ont été élaborées avec le plus grand soin  
Responsabilité quant à l'exhaustivité de l'exactitude et l'actualité des informations est limitée à une négligence grave. Version: 26.06.2024

Murrelektronik bv | Noorderlaan 147-b9 | B-2030 Antwerpen | Fon +32 (0)380 868 81 | Fax | shop@murrelektronik.be | shop.murrelektronik.be

Filetage	M12 x 1
Codage	A
Matériau contact	Alliage en cuivre
Matériau	Laiton
Nombre de pôles	12
Indice de protection (EN CEI 60529)	IP67

Revêtement du contact	doré
-----------------------	------

#### données commerciales

ECLASS-6.0	27279220
ECLASS-6.1	27279220
ECLASS-7.0	27440103
ECLASS-8.0	27440103
ECLASS-9.0	27440103
ECLASS-10.1	27440103
ECLASS-11.1	27440103
ECLASS-12.0	27440103
ETIM-5.0	EC001855
GTIN	4048879332545
Numéro du tarif douanier	85444290
Unité de conditionnement	1

#### Caractéristiques électriques | Alimentation

Tension de service CA max.	30 V
Tension de service CC max.	30 V
Courant de service max. par contact	1,5 A

#### Diagnostics

Indicateur d'état à LED	non
-------------------------	-----

#### Installation | Raccordement

Set de fixation	M16 x 1.5
Ouverture de clé	SW19

#### Protection des appareils | Électrique

Degré de protection NEMA	3, 4, 6P
Condition supplémentaire Indice de protection	enfiché, Vissé
Degré de pollution	3
Tension de choc assignée	0,8 kV
Groupe de matériaux isolants (CEI 60664-1)	I

#### Données mécaniques | Données du matériau

Revêtement verrouillage	nickel plated
Revêtement raccord à vis	nickel plated
Matériau joint	FKM
Matériau verrouillage	Laiton
Material screw connection	Laiton

#### Données mécaniques | Données de montage

Mode de fixation	enfiché, Vissé
------------------	----------------

#### Caractéristiques environnementales | Climatique

Température de service min.	-25 °C
Température de service max.	85 °C
Additional condition temperature range	depending on cable quality

#### Important installation notes

Note on strain relief	Protect the connectors by suitable measures from mechanical loads, e.g. by the usage of cable ties.
-----------------------	---

Note on bending radius

**Attention:** Observe the permissible bending radii when laying cables, as the IP protection class can be endangered by excessive bending forces.

Homologation	
UL 50E	oui
Installation   Câble	
wire arrangement	, bleu, blanc, vert, rosa, jaune, noir, gris, rouge, violet, Gris-rose, Rouge-bleu
Identification du câble	979
wire arrangement	, bleu, blanc, vert, rosa, jaune, noir, gris, rouge, violet, Gris-rose, Rouge-bleu
Material wire insulation	PP
Amount wires	12
Outer diameter insulation	1,25 mm
Outer diameter tolerance core insulation	± 5 %
Conductor crosssection (wire)	0,14 mm <sup>2</sup>
Température de service min. (statique)	-40 °C
Température de service max. (statique)	85 °C
Température de service min. (dynamique)	-25 °C
Température de service max. (dynamique)	85 °C
Résistance à la flamme	IEC 60332-2-2   UL 1581 § 1090   UL 1581 § 1100 FT2
chemical resistance	Bonne résistance, à vérifier en fonction de l'application
Résistance à l'essence	Bonne résistance, à vérifier en fonction de l'application
Oil resistance	DIN EN 60811-404   Bonne résistance, à vérifier en fonction de l'application
Rayon de flexion (fixe)	5 x Outer diameter
Rayon de flexion (en mouvement)	15 x Outer diameter