

## M23 female 90° with cable

PUR 8x0.34+3x0.75 gy drag ch. 10m

Femelle 90°

M23, 12 pôles

11 pôles utilisées

pour répartiteur 8 voies, 4 pôles

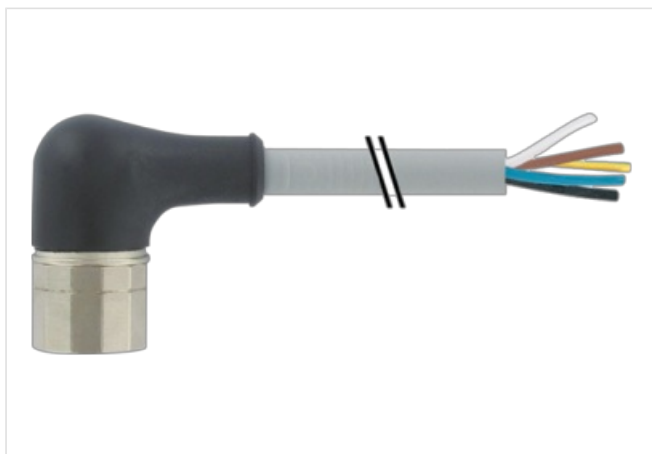
Longueurs de câble différentes livrables sur demande.

Le boîtier est en matière plastique et présente une bonne résistance aux produits chimiques et à l'huile.

En cas d'utilisation de fluides agressifs, il faut vérifier la résistance du matériau en fonction de l'application. Plus de détails sur demande.

### Lien vers le produit

#### Illustration



1 >	WH
2 >	GN
3 >	YE
4 >	GY
5 >	PK
6 >	RD
7 >	BK
8 >	VT
9 >	BU
10 >	
11 >	BN
12 >	GN YE

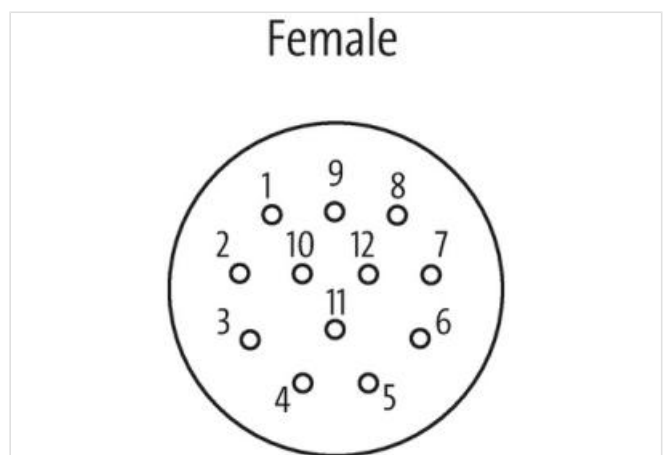
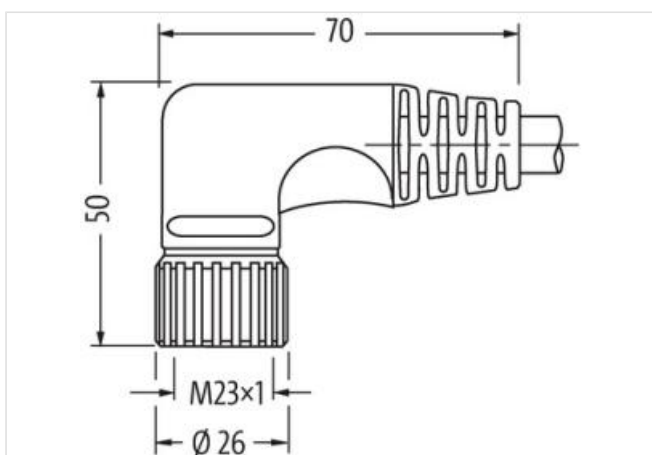


Photo non contractuelle

Longueur du câble	10 m
Couple de serrage	2 Nm
Mode de fixation	enfiché, Vissé
Family construction form	M23
Filetage	M23 x 1
Matériau	PUR

Ouverture de clé	SW27
Indice de protection (EN CEI 60529)	IP65, IP67
<b>données commerciales</b>	
ECLASS-6.0	27279218
ECLASS-7.0	27279218
ECLASS-8.0	27279218
ECLASS-9.0	27060311
ECLASS-10.1	27060311
ECLASS-11.1	27060311
ECLASS-12.0	27060311
ETIM-5.0	EC001855
GTIN	4048879188296
Numéro du tarif douanier	85444290
Unité de conditionnement	1
<b>Caractéristiques électriques   Alimentation</b>	
Tension de service CA max.	125 V
Tension de service CC max.	125 V
Courant de service max. par contact	7,5 A
<b>Installation   Raccordement</b>	
Set de fixation	M23 x 1
<b>Protection des appareils   Électrique</b>	
Condition supplémentaire Indice de protection	enfiché, Vissé
<b>Données mécaniques   Données du matériau</b>	
Revêtement verrouillage	nickel plated
Revêtement raccord à vis	nickel plated
Matériau verrouillage	Laiton
Material screw connection	Laiton
<b>Données mécaniques   Données de montage</b>	
Mode de fixation	enfiché, Vissé, Protection contre les vibrations
<b>Caractéristiques environnementales   Climatique</b>	
Température de service min.	-25 °C
Température de service max.	85 °C
Additional condition temperature range	depending on cable quality
<b>Important installation notes</b>	
Note on strain relief	Protect the connectors by suitable measures from mechanical loads, e.g. by the usage of cable ties.
Note on bending radius	<b>Attention:</b> Observe the permissible bending radii when laying cables, as the IP protection class can be endangered by excessive bending forces.
<b>Installation   Câble</b>	
wire arrangement	blanc, violet, (vert, jaune, gris, rosa, rouge, noir, , bleu, Vert-jaune)
Identification du câble	362
Type de câble	2
Fonction de câble	Hybride, Signal, Power
Couleur de gaine	gris
Type of Certificate	cURus
Amount stranding	1
Stranding	2 wires avec Filler twisted
Amount stranding (type 2)	1
Stranding (type 2)	9 wires de Groupe de fils toronnés twisted
Filler	oui
wire arrangement	blanc, violet, (vert, jaune, gris, rosa, rouge, noir, , bleu, Vert-jaune)
Cable weight	115,5 g/m

Matériel gaine	PUR
Dureté Shore gaine	87 ± 5 Shore A
Absence d'ingrédients (gaine)	Sans plomb, Sans cadmium, Sans CFC, Sans silicone
Outer-diameter (jacket)	8,1 mm
Tolerance outer diameter (sheath)	± 5 %
Matériau à l'intérieur de la gaine	PVC
Couleur (intérieur de la gaine)	gris
Material wire insulation	PVC
Amount wires	8
Outer diameter insulation	1,3 mm
Outer diameter tolerance core insulation	± 5 %
Shore hardness wire insulation	43 ± 5 Shore D
Material properties wire insulation	Bon traitement mécanique
Ingredient freeness wire insulation	Sans plomb, Sans cadmium, Sans CFC, Sans silicone
Amount strands (wire)	19
Diameter of single wires	0,15 mm
Conductor crosssection (wire)	0,34 mm <sup>2</sup>
Material conductor wire	Fil de cuivre, nu
Conductor type (wire)	Classe de fil 5
Material wire insulation (Power)	PVC
Outer diameter wire insulation (Power)	1,8 mm
Tolerance outer diameter wire insulation (Power)	±5 %
Shore hardness wire insulation (Power)	43±5 Shore D
Material properties wire insulation (Power)	Bon traitement mécanique
Ingredient freeness wire insulation (Power)	Sans plomb, Sans cadmium, Sans CFC, Sans silicone
Nombre de conducteurs (alimentation)	3
Amount strands wire (Power)	24
Diameter of single wires (Power)	0,2 mm
Wire conductor cross section (Power)	0,75 mm <sup>2</sup>
Material conductor wire (Power)	Fil de cuivre, nu
Conductor type wire (Power)	Classe de fil 5
Max. rated voltage (conductor - conductor)	300 V
Max. rated voltage (conductor - ground)	300 V
Courant admissible (norme)	selon DIN VDE 0298-4
Intensité admissible min. conducteur	4 A
Current carrying capacity min. wire (Power)	7,8 A
Electrical resistance line constant wire	57 Ω/km @ 20 °C
Electrical resistance coating wire (Power)	26 Ω/km @20 °C
Tension alternative constante (conducteur - conducteur)	2 kV @ 60 s
Tension alternative constante (conducteur - gaine)	2 kV @ 60 s
Température de service min. (statique)	-30 °C
Température de service max. (statique)	80 °C
Température de service min. (dynamique)	-5 °C
Température de service max. (dynamique)	70 °C
Résistance à la flamme	UL 1581 § 1090   IEC 60332-2-2   UL 1581 § 1100 FT2
chemical resistance	Bonne résistance, à vérifier en fonction de l'application
Résistance à l'essence	Bonne résistance, à vérifier en fonction de l'application
Oil resistance	Bonne résistance, à vérifier en fonction de l'application   DIN EN 60811-404
Rayon de flexion (fixe)	5 x Outer diameter
Rayon de flexion (en mouvement)	10 x Outer diameter
Nombre cycles de flexion (chaînes porte-câbles)	2 Mio. @ 25 °C

Course de déplacement (chaîne porte-câbles) 5 m @ 25 °C

Vitesse de déplacement (chaîne porte-câbles) 10 m/s @ 25 °C

---