

M12 male 0° / M12 female 0° A-cod.

PUR 4x0.34 bk UL/CSA+drag ch. 18m

Mâle droit – femelle droit

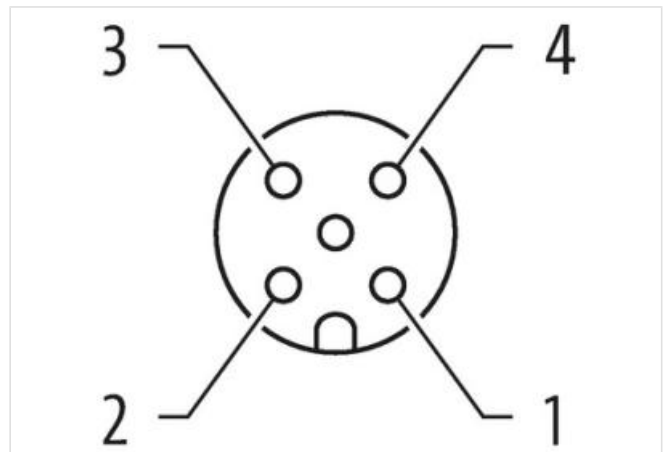
M12 – M12, 4 pôles

N° de réf. 7005 - M12 Lite - (vis moletée en plastique) sur demande

Le boîtier est en matière plastique et présente une bonne résistance aux produits chimiques et à l'huile.

En cas d'utilisation de fluides agressifs, il faut vérifier la résistance du matériau en fonction de l'application. Plus de détails sur demande.

Longueurs de câble différentes livrables sur demande.

[Lien vers le produit](#)**Illustration**

| | | |
|---|----|---|
| 1 | BN | 1 |
| 2 | WH | 2 |
| 3 | BU | 3 |
| 4 | BK | 4 |

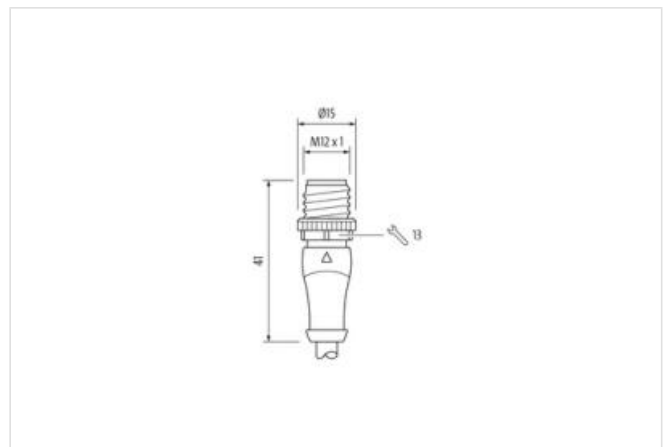




Photo non contractuelle



| | |
|--|-------------------|
| Longueur du câble | 18 m |
| Couple de serrage | 0,6 Nm |
| Mode de fixation | enfiché, Vissé |
| Family construction form | M12 |
| Filetage | M12 x 1 |
| convient pour gaine striée (Ø intérieur) | 10 mm |
| Codage | A |
| Matériau | PUR |
| Ouverture de clé | SW13 |
| Indice de protection (EN CEI 60529) | IP65, IP66K, IP67 |

| | |
|--|----------------|
| Couple de serrage | 0,6 Nm |
| Mode de fixation | enfiché, Vissé |
| Family construction form | M12 |
| Filetage | M12 x 1 |
| convient pour gaine striée (Ø intérieur) | 10 mm |
| Codage | A |
| Matériau | PUR |
| Ouverture de clé | SW13 |

données commerciales

| | |
|--------------------------|---------------|
| ECLASS-6.0 | 27279218 |
| ECLASS-7.0 | 27279218 |
| ECLASS-8.0 | 27279218 |
| ECLASS-9.0 | 27060311 |
| ECLASS-10.1 | 27060311 |
| ECLASS-11.1 | 27060311 |
| ECLASS-12.0 | 27060311 |
| ETIM-5.0 | EC001855 |
| GTIN | 4048879657044 |
| Numéro du tarif douanier | 85444290 |
| Unité de conditionnement | 1 |

Caractéristiques électriques | Alimentation

| | |
|-------------------------------------|-------|
| Tension de service CA max. | 250 V |
| Tension de service CC max. | 250 V |
| Tension de service CA (listé UL) | 30 V |
| Tension de service CC (listé UL) | 30 V |
| Courant de service max. par contact | 4 A |

Installation | Raccordement

| | |
|-----------------|---------|
| Set de fixation | M12 x 1 |
|-----------------|---------|

Protection des appareils | Électrique

| | |
|---|----------------|
| Condition supplémentaire Indice de protection | enfiché, Vissé |
| Degré de pollution | 3 |
| Tension de choc assignée | 2,5 kV |
| Groupe de matériaux isolants (CEI 60664-1) | I |

Données mécaniques | Données du matériau

| | |
|---------------------------|---------------|
| Revêtement verrouillage | Nickeled |
| Revêtement raccord à vis | nickel plated |
| Matériau verrouillage | Zinc moulé |
| Material screw connection | Zinc moulé |

Données mécaniques | Données de montage

| | |
|------------------|--|
| Mode de fixation | enfiché, Vissé, Protection contre les vibrations |
|------------------|--|

Caractéristiques environnementales | Climatique

| | |
|--|----------------------------|
| Température de service min. | -25 °C |
| Température de service max. | 85 °C |
| Additional condition temperature range | depending on cable quality |

Important installation notes

| | |
|------------------------|---|
| Note on strain relief | Protect the connectors by suitable measures from mechanical loads, e.g. by the usage of cable ties. |
| Note on bending radius | Attention: Observe the permissible bending radii when laying cables, as the IP protection class can be endangered by excessive bending forces. |

| | |
|------------------|--------------------------|
| Produit standard | DIN EN 61076-2-101 (M12) |
|------------------|--------------------------|

Installation | Câble

| | |
|--|---|
| wire arrangement | , noir, bleu, blanc |
| Identification du câble | 634 |
| Type de câble | 3 |
| Couleur de gaine | noir |
| Type of Certificate | cURus |
| Amount stranding | 1 |
| Stranding | 4 wires twisted |
| wire arrangement | , noir, bleu, blanc |
| Cable weighth | 36,3 g/m |
| Matériel gaine | PUR |
| Dureté Shore gaine | 90 ± 5 Shore A |
| Absence d'ingrédients (gaine) | Sans plomb, Sans cadmium, Sans CFC, sans halogènes, Sans silicone |
| Outer-diameter (jacket) | 4,5 mm |
| Tolerance outer diameter (sheath) | ± 5 % |
| Material wire insulation | PP |
| Amount wires | 4 |
| Outer diameter insulation | 1,25 mm |
| Outer diameter tolerance core insulation | ± 5 % |
| Shore hardness wire insulation | 70 ± 5 Shore D |
| Ingredient freeness wire insulation | Sans plomb, Sans cadmium, Sans CFC, sans halogènes, Sans silicone |
| Amount strands (wire) | 42 |
| Diameter of single wires | 0,1 mm |

| | |
|---|--|
| Conductor crosssection (wire) | 0,34 mm ² |
| Material conductor wire | Fil de cuivre, nu |
| Conductor type (wire) | Classe de fil 6 |
| Tension nominale CA max. | 300 V |
| Courant admissible (norme) | selon DIN VDE 0298-4 |
| Intensité admissible min. conducteur | 4,8 A |
| Electrical resistance line constant wire | 57 Ω/km @ 20 °C |
| Tension alternative constante (conducteur - conducteur) | 2,5 kV @ 60 s |
| Tension alternative constante (conducteur - gaine) | 2,5 kV @ 60 s |
| Température de service min. (statique) | -40 °C |
| Température de service max. (statique) | 80 °C / 90 °C @ 10000 h Fonctionnement |
| Température de service min. (dynamique) | -25 °C |
| Température de service max. (dynamique) | 80 °C / 90 °C @ 10000 h Fonctionnement |
| UV resistance | DIN EN ISO 4892-2 A |
| Résistance à la flamme | UL 1581 § 1090 IEC 60332-2-2 UL 1581 § 1100 FT2 |
| chemical resistance | Bonne résistance, à vérifier en fonction de l'application |
| Résistance à l'essence | Bonne résistance, à vérifier en fonction de l'application |
| Oil resistance | Bonne résistance, à vérifier en fonction de l'application DIN EN 60811-404 |
| Rayon de flexion (fixe) | 5 x Outer diameter |
| Rayon de flexion (en mouvement) | 10 x Outer diameter |
| Nombre cycles de flexion (chaînes porte-câbles) | 10 Mio. @ 25 °C |
| Course de déplacement (chaîne porte-câbles) | 10 m @ 25 °C Horizontale |
| Vitesse de déplacement (chaîne porte-câbles) | 3 m/s @ 25 °C |
| Nombre de cycles de torsion | 2 Mio. |
| Contrainte due à la torsion | ± 180 °/m |
| Vitesse de torsion | 35 Cycles/min |