

**M12 St. 90° / M12 Bu. 0° A-kod.**

PVC 3x0.34 gr UL/CSA 2m

Stecker 90° – Buchse gerade

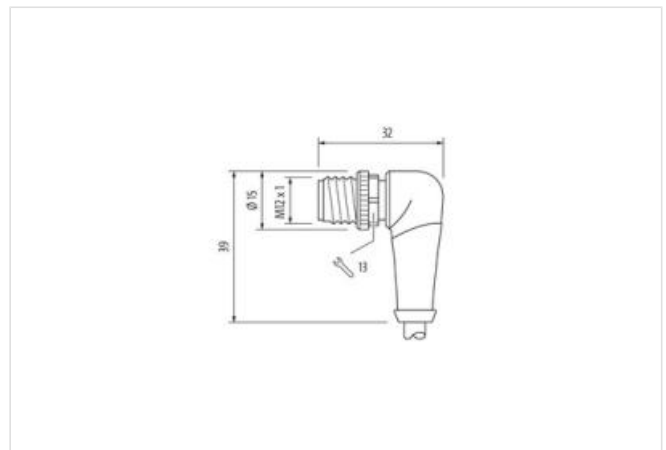
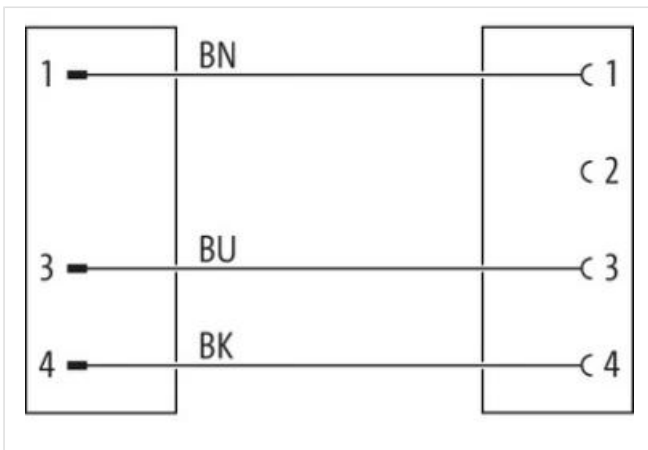
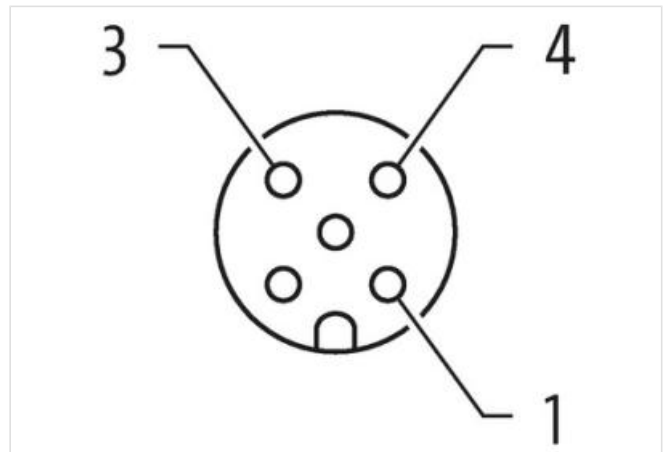
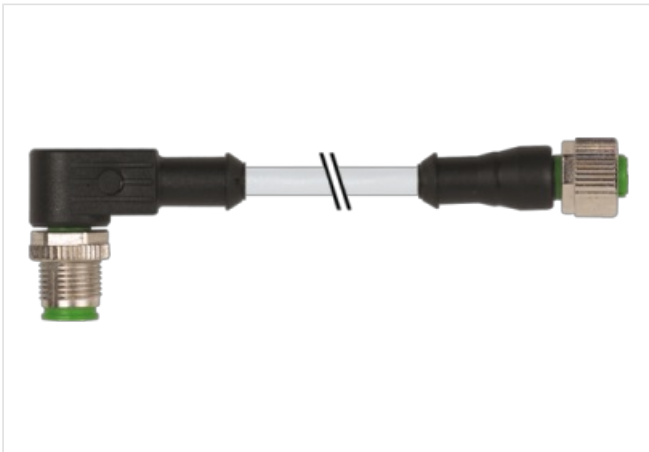
M12 – M12, 3-polig

Art.-Nr. 7005 - M12 Lite - (Kunststoffrändelschraube) auf Anfrage mit Kabeltülle

Das Material der Gehäuse ist aus Kunststoff und hat eine gute Chemikalien- und Ölbeständigkeit.

Beim Einsatz aggressiver Medien ist die Materialbeständigkeit applikationsbezogen zu überprüfen. Nähere Details auf Anfrage.

Abweichende Leitungslängen auf Anfrage lieferbar.

[Link zum Produkt](#)**Abbildungen**

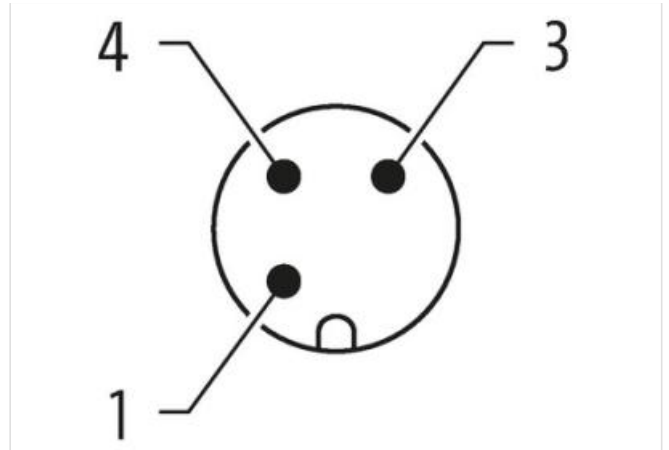
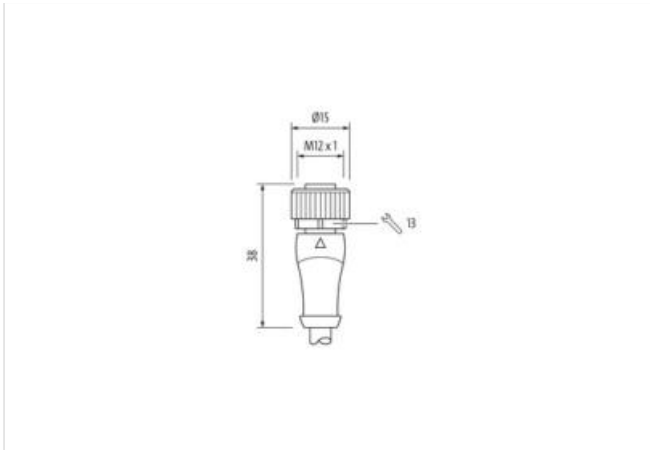


Abbildung stellvertretend



|                                   |                       |
|-----------------------------------|-----------------------|
| Kabellänge                        | 2 m                   |
| <b>Seite 1</b>                    |                       |
| Anzugsdrehmoment                  | 0,6 Nm                |
| Befestigungsart                   | gesteckt, verschraubt |
| Beschichtung Kontakt              | vergoldet             |
| Familie-Bauform                   | M12                   |
| Gewinde                           | M12 x 1               |
| passend für Welschlauch (Innen-Ø) | 10 mm                 |
| Material Kontakt                  | Kupferlegierung       |
| Material                          | PUR                   |
| Polzahl                           | 3                     |
| Schlüsselweite                    | SW13                  |
| Schutzart (EN IEC 60529)          | IP65, IP66K, IP67     |

|                                   |                       |
|-----------------------------------|-----------------------|
| <b>Seite 2</b>                    |                       |
| Anzugsdrehmoment                  | 0,6 Nm                |
| Befestigungsart                   | gesteckt, verschraubt |
| Beschichtung Kontakt              | vergoldet             |
| Familie-Bauform                   | M12                   |
| Gewinde                           | M12 x 1               |
| passend für Welschlauch (Innen-Ø) | 10 mm                 |
| Material Kontakt                  | Kupferlegierung       |
| Material                          | PUR                   |
| Polzahl                           | 3                     |
| Schlüsselweite                    | SW13                  |

|                            |          |
|----------------------------|----------|
| <b>Kaufmännische Daten</b> |          |
| ECLASS-6.0                 | 27279218 |
| ECLASS-7.0                 | 27279218 |
| ECLASS-8.0                 | 27279218 |
| ECLASS-9.0                 | 27060311 |
| ECLASS-10.1                | 27060311 |
| ECLASS-11.1                | 27060311 |
| ECLASS-12.0                | 27060311 |
| ETIM-5.0                   | EC001855 |

Die in diesem Produkt-PDF enthaltenen Angaben wurden mit der größtmöglichen Sorgfalt erarbeitet. Für Richtigkeit, Vollständigkeit und Aktualität ist die Haftung auf grobes Verschulden begrenzt. Stand: 26.06.2024

|  |  |
|--|--|
| GTIN                                       | 4048879175456  |
| Verpackungseinheit                         | 1  |
| Zolltarifnummer                            | 85444290   |
| <b>Elektrische Daten   Versorgung</b>      |  |
| Betriebsspannung AC max.                   | 250 V  |
| Betriebsspannung DC max.                   | 250 V  |
| Betriebsspannung AC (UL-listed)            | 30 V   |
| Betriebsspannung DC (UL-listed)            | 30 V   |
| Betriebsstrom je Kontakt max.              | 4 A  |
| <b>Diagnosen</b>                           |  |
| Statusanzeige LED                          | nein   |
| <b>Installation   Anschluss</b>            |  |
| Befestigungsgewinde                        | M12 x 1  |
| <b>Geräteschutz   Elektrisch</b>           |  |
| Zusatzbedingung Schutzart                  | gesteckt, verschraubt  |
| Verschmutzungsgrad                         | 3  |
| Bemessungsstoßspannung                     | 2,5 kV   |
| Isolierstoffgruppe (IEC 60664-1)           | I  |
| <b>Mechanische Daten   Materialdaten</b>   |  |
| Beschichtung Verriegelung                  | matt vernickelt  |
| Beschichtung Verschraubung                 | vernickelt   |
| Material Dichtung                          | FKM  |
| Material Verriegelung                      | Zinkdruckguss  |
| Material Verschraubung                     | Zinkdruckguss  |
| <b>Mechanische Daten   Montagedaten</b>    |  |
| Befestigungsart                            | gesteckt, verschraubt, Rüttelsicherung   |
| <b>Umgebungseigenschaften   Klimatisch</b> |  |
| Betriebstemperatur min.                    | -25 °C   |
| Betriebstemperatur max.                    | 85 °C  |
| Zusatzbedingung Temperaturbereich          | abhängig von angeschlossener Leitung   |
| <b>Wichtige Installationshinweise</b>      |  |
| Hinweis zur Zugentlastung                  | Schützen Sie die Steckverbinder durch geeignete Maßnahmen vor mechanischen Lasten, z.B. durch die Verwendung von Kabelbindern.                             |
| Hinweis zum Biegeradius                    | <b>ACHTUNG:</b> Beachten Sie beim Verlegen von Leitungen die zulässigen Biegeradien, da durch zu große Biegekräfte die IP-Schutzart gefährdet werden kann. |
| <b>Konformität</b>                         |  |
| Produktstandard                            | DIN EN 61076-2-101 (M12)   |
| <b>Installation   Kabel</b>                |  |
| Adernanordnung                             | braun, schwarz, blau   |
| Kabelkennung                               | 213  |
| Kabeltyp                                   | 1  |
| Mantelfarbe                                | grau   |
| Zertifikatstyp                             | cURus  |
| Anzahl Verseilung                          | 1  |
| Verseilung                                 | 3 Adern verseilt   |
| Adernanordnung                             | braun, schwarz, blau   |
| Kabelgewicht                               | 34,1 g/m   |
| Material Mantel                            | PVC  |
| Shore-Härte Mantel                         | 85 ± 5 Shore A   |
| Inhaltsstofffreiheit (Mantel)              | bleifrei, cadmiumfrei, FCKW frei, silikonfrei  |

|  |   |
|--|---|
| Außendurchmesser (Mantel)                | 4,6 mm  |
| Toleranz Außendurchmesser (Mantel)       | ± 5 %   |
| Material Aderisolation                   | PVC   |
| Anzahl Adern                             | 3   |
| Aussendurchmesser Aderisolation          | 1,25 mm   |
| Toleranz Aussendurchmesser Aderisolation | ± 5 %   |
| Shore-Härte Aderisolation                | 45 ± 5 Shore D  |
| Materialeigenschaften Aderisolation      | maschinell gut verarbeitbar                           |
| Inhaltsstofffreiheit Aderisolation       | bleifrei, cadmiumfrei, FCKW frei, silikonfrei         |
| Anzahl Einzeldrähte (Ader)               | 19  |
| Durchmesser Adereinzeldrähte             | 0,15 mm   |
| Leiter Querschnitt (Ader)                | 0,34 mm <sup>2</sup>                                  |
| Material Leiter Ader                     | Kupferlitze, blank                                    |
| Leitertyp (Ader)                         | Litzenklasse 5  |
| Nennspannung AC max.                     | 300 V   |
| Strombelastbarkeit (Norm)                | nach DIN VDE 0298-4                                   |
| Strombelastbarkeit min. Ader             | 6 A   |
| Elektrischer Widerstandsbelag Ader       | 57 Ω/km @ 20 °C                                       |
| Stehwechselspannung (Ader - Ader)        | 2 kV @ 60 s   |
| Stehwechselspannung (Ader - Mantel)      | 2 kV @ 60 s   |
| Betriebstemperatur min. (fest)           | -30 °C  |
| Betriebstemperatur max. (fest)           | 80 °C   |
| Betriebstemperatur min. (bewegt)         | -5 °C   |
| Betriebstemperatur max. (bewegt)         | 80 °C   |
| Flammwidrigkeit                          | IEC 60332-2-2   UL 1581 § 1100 FT2   UL 1581 § 1090   |
| Chemikalienbeständigkeit                 | gut, applikationsbezogen zu prüfen                    |
| Benzinbeständigkeit                      | gut, applikationsbezogen zu prüfen                    |
| Ölbeständigkeit                          | gut, applikationsbezogen zu prüfen   DIN EN 60811-404 |
| Biegeradius (fest)                       | 5 x Außendurchmesser                                  |
| Biegeradius (bewegt)                     | 10 x Außendurchmesser                                 |