

**M12 male 0° / M12 female 90° A-cod. LED**

PUR 5x0.34 gy UL/CSA+robot+drag ch. 5m

Mâle droit – femelle 90°

Zinc moulé sous pression, revêtement Safe-Cover

M12 – M12, 5 pôles

3× LED (PNP), (NPN) sur demande

N° de réf. 7005 - M12 Lite - (vis moletée en plastique) sur demande

Le boîtier est en matière plastique et présente une bonne résistance aux produits chimiques et à l'huile.

En cas d'utilisation de fluides agressifs, il faut vérifier la résistance du matériau en fonction de l'application. Plus de détails sur demande.

Longueurs de câble différentes livrables sur demande.

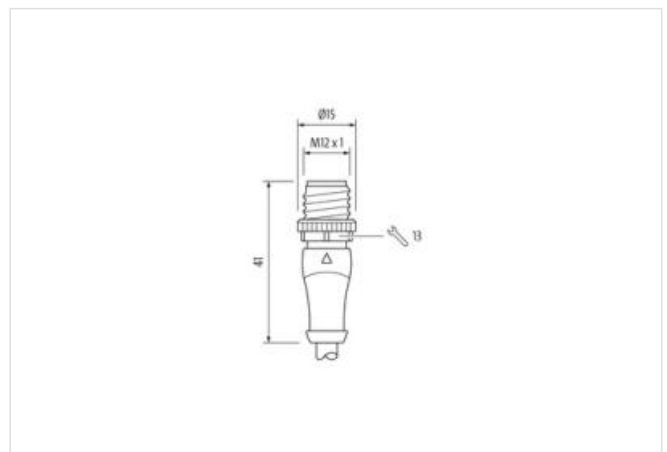
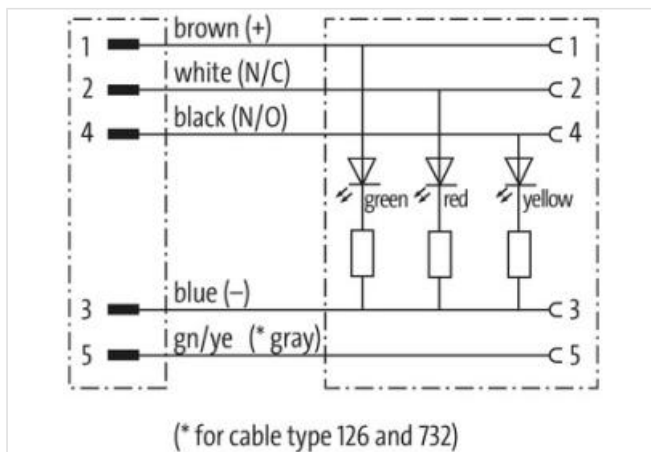
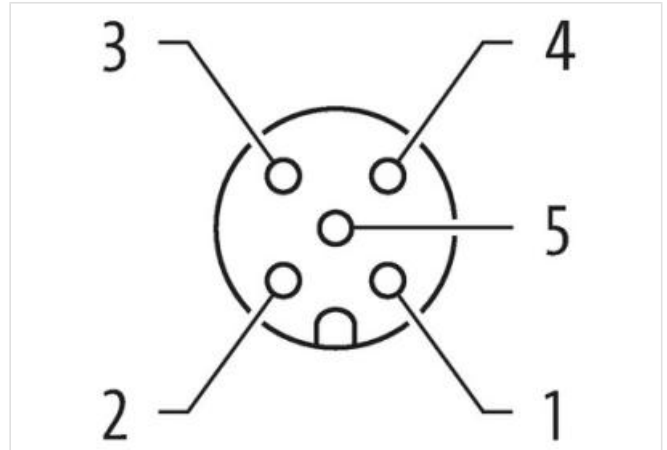
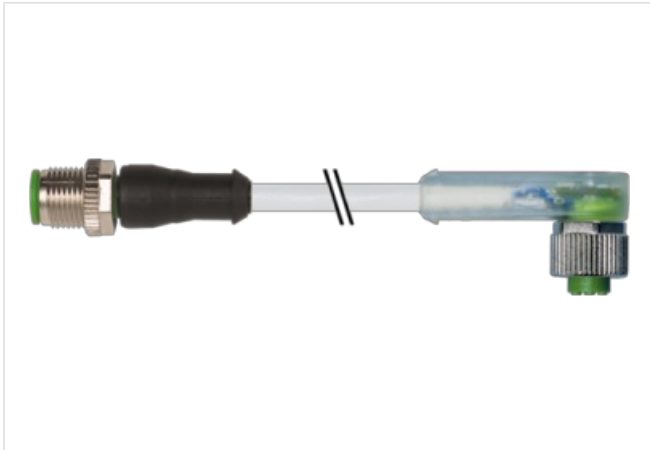
[Lien vers le produit](#)**Illustration**



Photo non contractuelle



|  |                   |
|--|-------------------|
| Longueur du câble                        | 5 m               |
| Couple de serrage                        | 0,6 Nm            |
| Mode de fixation                         | enfiché, Vissé    |
| Family construction form                 | M12               |
| Filetage                                 | M12 x 1           |
| convient pour gaine striée (Ø intérieur) | 10 mm             |
| Sortie de câble                          | droit             |
| Codage                                   | A                 |
| Matériau                                 | PUR               |
| Nombre de pôles                          | 5                 |
| Ouverture de clé                         | SW13              |
| Indice de protection (EN CEI 60529)      | IP65, IP66K, IP67 |

|  |                |
|--|----------------|
| Couple de serrage                        | 0,6 Nm         |
| Mode de fixation                         | enfiché, Vissé |
| Family construction form                 | M12            |
| Filetage                                 | M12 x 1        |
| convient pour gaine striée (Ø intérieur) | 10 mm          |
| Sortie de câble                          | coudé          |
| Codage                                   | A              |
| Matériau                                 | PUR            |
| Nombre de pôles                          | 5              |
| Ouverture de clé                         | SW13           |

**données commerciales**

|             |               |
|-------------|---------------|
| ECLASS-6.0  | 27279218      |
| ECLASS-7.0  | 27279218      |
| ECLASS-8.0  | 27279218      |
| ECLASS-9.0  | 27060311      |
| ECLASS-10.1 | 27060311      |
| ECLASS-11.1 | 27060311      |
| ECLASS-12.0 | 27060311      |
| ETIM-5.0    | EC001855      |
| GTIN        | 4048879445252 |

|  |   |
|--|---|
| Numéro du tarif douanier                               | 85444290  |
| Unité de conditionnement                               | 1   |
| <b>Caractéristiques électriques   Alimentation</b>     |   |
| Tension de service CC                                  | 24 V  |
| Tension de service CC min.                             | 18 V  |
| Tension de service CC max.                             | 30 V  |
| Tension de service CC max. (listé UL)                  | 30 V  |
| Courant de service max. par contact                    | 4 A   |
| <b>Diagnostics</b>                                     |   |
| Indicateur d'état à LED                                | blanc, jaune, vert  |
| <b>Protection des appareils   Électrique</b>           |   |
| Condition supplémentaire Indice de protection          | enfiché, Vissé  |
| Degré de pollution                                     | 3   |
| Tension de choc assignée                               | 0,8 kV  |
| Groupe de matériaux isolants (CEI 60664-1)             | I   |
| <b>Données mécaniques   Données du matériau</b>        |   |
| Revêtement verrouillage                                | À revêtement Safe-Cover   |
| Revêtement raccord à vis                               | nickel plated   |
| Matériau verrouillage                                  | Zinc moulé  |
| Material screw connection                              | Zinc moulé  |
| <b>Données mécaniques   Données de montage</b>         |   |
| Mode de fixation                                       | enfiché, Vissé, Protection contre les vibrations  |
| <b>Caractéristiques environnementales   Climatique</b> |   |
| Température de service min.                            | -25 °C  |
| Température de service max.                            | 85 °C   |
| Additional condition temperature range                 | depending on cable quality  |
| <b>Important installation notes</b>                    |   |
| Note on strain relief                                  | Protect the connectors by suitable measures from mechanical loads, e.g. by the usage of cable ties.   |
| Note on bending radius                                 | <b>Attention:</b> Observe the permissible bending radii when laying cables, as the IP protection class can be endangered by excessive bending forces. |
| Produit standard                                       | DIN EN 61076-2-101 (M12)  |
| <b>Installation   Câble</b>                            |   |
| wire arrangement                                       | , noir, bleu, blanc, Vert-jaune   |
| Identification du câble                                | 255   |
| Type de câble  | 5   |
| Couleur de gaine                                       | gris  |
| Type of Certificate                                    | cURus   |
| Amount stranding                                       | 1   |
| Stranding  | 5 wires de Élément de remplissage twisted   |
| Filler   | oui   |
| wire arrangement                                       | , noir, bleu, blanc, Vert-jaune   |
| Cable weight   | 41,8 g/m  |
| Matériel gaine   | PUR   |
| Dureté Shore gaine                                     | 58 ± 3 Shore D  |
| Absence d'ingrédients (gaine)                          | Sans plomb, Sans cadmium, Sans CFC, sans halogènes, Sans silicone   |
| Outer-diameter (jacket)                                | 5 mm  |
| Tolerance outer diameter (sheath)                      | ± 5 %   |
| Material wire insulation                               | PP  |
| Amount wires   | 5   |
| Outer diameter insulation                              | 1,25 mm   |

|   |  |
|---|--|
| Outer diameter tolerance core insulation                | ± 5 %  |
| Shore hardness wire insulation                          | 74 ± 3 Shore D   |
| Ingredient freeness wire insulation                     | Sans plomb, Sans cadmium, Sans CFC, sans halogènes, Sans silicone            |
| Amount strands (wire)                                   | 42   |
| Diameter of single wires                                | 0,1 mm   |
| Conductor crosssection (wire)                           | 0,34 mm <sup>2</sup>   |
| Material conductor wire                                 | Fil de cuivre, nu  |
| Conductor type (wire)                                   | Classe de fil 6  |
| Tension nominale CA max.                                | 300 V  |
| Courant admissible (norme)                              | selon DIN VDE 0298-4   |
| Intensité admissible min. conducteur                    | 4,5 A  |
| Electrical resistance line constant wire                | 60 Ω/km @ 20 °C  |
| Tension alternative constante (conducteur - conducteur) | 2,5 kV @ 60 s  |
| Tension alternative constante (conducteur - gaine)      | 2,5 kV @ 60 s  |
| Température de service min. (statique)                  | -40 °C   |
| Température de service max. (statique)                  | 80 °C / 90 °C @ 10000 h Fonctionnement                                       |
| Température de service min. (dynamique)                 | -25 °C   |
| Température de service max. (dynamique)                 | 80 °C / 90 °C @ 10000 h Fonctionnement                                       |
| Résistance à la flamme                                  | UL 1581 § 1090   IEC 60332-2-2   UL 1581 § 1100 FT2                          |
| chemical resistance                                     | Bonne résistance, à vérifier en fonction de l'application                    |
| Résistance à l'essence                                  | Bonne résistance, à vérifier en fonction de l'application                    |
| Oil resistance  | Bonne résistance, à vérifier en fonction de l'application   DIN EN 60811-404 |
| Rayon de flexion (fixe)                                 | 5 x Outer diameter   |
| Rayon de flexion (en mouvement)                         | 10 x Outer diameter  |
| Nombre cycles de flexion (chaînes porte-câbles)         | 10 Mio. @ 25 °C  |
| Course de déplacement (chaîne porte-câbles)             | 5 m @ 25 °C   Horizontale  |
| Vitesse de déplacement (chaîne porte-câbles)            | 3,3 m/s @ 25 °C  |
| Nombre de cycles de torsion                             | 1 Mio.   |
| Contrainte due à la torsion                             | ± 360 °/m  |
| Vitesse de torsion                                      | 35 Cycles/min  |