

**M12 St. 90° / M12 Bu. 90° A-kod. LED**

PUR 5x0.34 gr UL/CSA+schleppk. 1,5m

Stecker 90° – Buchse 90°

M12 – M12, 5-polig

3× LED (PNP), (NPN) auf Anfrage

Art.-Nr. 7005 - M12 Lite - (Kunststoffrändelschraube) auf Anfrage

Das Material der Gehäuse ist aus Kunststoff und hat eine gute Chemikalien- und Ölbeständigkeit.

Beim Einsatz aggressiver Medien ist die Materialbeständigkeit applikationsbezogen zu überprüfen. Nähere Details auf Anfrage.

Abweichende Leitungslängen auf Anfrage lieferbar.

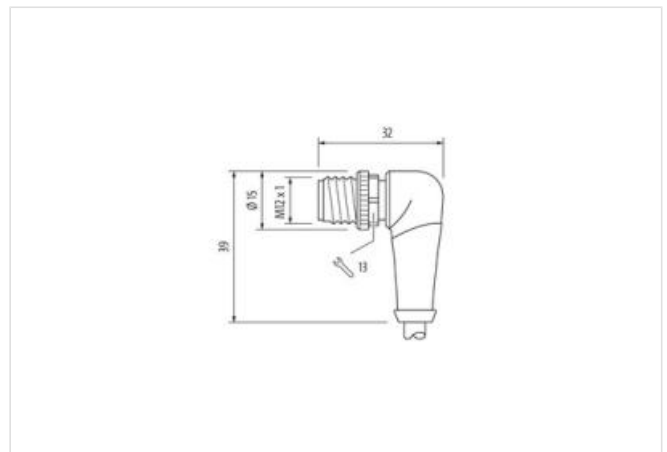
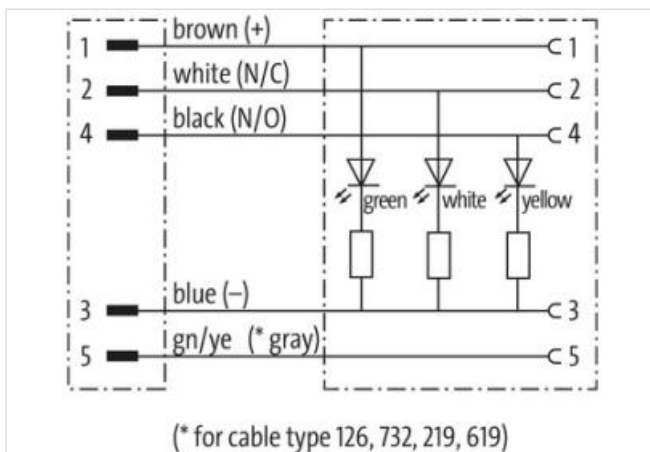
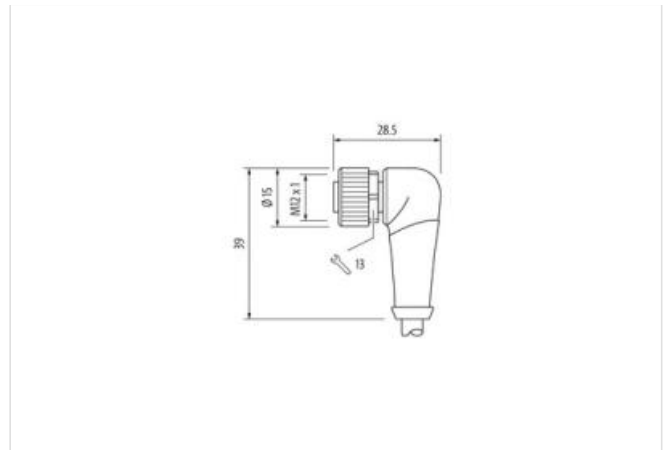
**[Link zum Produkt](#)****Abbildungen**



Abbildung stellvertretend



|            |       |
|------------|-------|
| Kabellänge | 1,5 m |
|------------|-------|

**Seite 1**

|                                   |                       |
|-----------------------------------|-----------------------|
| Anzugsdrehmoment                  | 0,6 Nm                |
| Befestigungsart                   | gesteckt, verschraubt |
| Familie-Bauform                   | M12                   |
| Gewinde                           | M12 x 1               |
| passend für Welschlauch (Innen-Ø) | 10 mm                 |
| Kodierung                         | A                     |
| Material                          | PUR                   |
| Schlüsselweite                    | SW13                  |
| Schutzart (EN IEC 60529)          | IP66K, IP67           |

**Seite 2**

|                                   |                       |
|-----------------------------------|-----------------------|
| Anzugsdrehmoment                  | 0,6 Nm                |
| Befestigungsart                   | gesteckt, verschraubt |
| Familie-Bauform                   | M12                   |
| Gewinde                           | M12 x 1               |
| passend für Welschlauch (Innen-Ø) | 10 mm                 |
| Kodierung                         | A                     |
| Material                          | PUR                   |
| Schlüsselweite                    | SW13                  |
| Schutzart (EN IEC 60529)          | IP66K, IP67           |

**Kaufmännische Daten**

|                    |               |
|--------------------|---------------|
| ECLASS-6.0         | 27279218      |
| ECLASS-7.0         | 27279218      |
| ECLASS-8.0         | 27279218      |
| ECLASS-9.0         | 27060311      |
| ECLASS-10.1        | 27060311      |
| ECLASS-11.1        | 27060311      |
| ECLASS-12.0        | 27060311      |
| ETIM-5.0           | EC001855      |
| GTIN               | 4048879417839 |
| Verpackungseinheit | 1             |
| Zolltarifnummer    | 85444290      |

| Elektrische Daten   Versorgung           |  |
|--|--|
| Betriebsspannung DC                      | 24 V   |
| Betriebsspannung DC min.                 | 18 V   |
| Betriebsspannung DC max.                 | 30 V   |
| Betriebsspannung DC max. (UL-listed)     | 30 V   |
| Betriebsstrom je Kontakt max.            | 4 A  |
| Diagnosen                                |  |
| Statusanzeige LED                        | gelb, grün, weiß   |
| Installation   Anschluss                 |  |
| Befestigungsgewinde                      | M12 x 1  |
| Geräteschutz   Elektrisch                |  |
| Zusatzbedingung Schutzart                | gesteckt, verschraubt  |
| Verschmutzungsgrad                       | 3  |
| Isolierstoffgruppe (IEC 60664-1)         | I  |
| Mechanische Daten   Materialdaten        |  |
| Beschichtung Verriegelung                | matt vernickelt  |
| Beschichtung Verschraubung               | vernickelt   |
| Material Verriegelung                    | Zinkdruckguss  |
| Material Verschraubung                   | Zinkdruckguss  |
| Mechanische Daten   Montagedaten         |  |
| Befestigungsart                          | gesteckt, verschraubt, Rüttelsicherung   |
| Umgebungseigenschaften   Klimatisch      |  |
| Betriebstemperatur min.                  | -25 °C   |
| Betriebstemperatur max.                  | 85 °C  |
| Zusatzbedingung Temperaturbereich        | abhängig von angeschlossener Leitung   |
| Wichtige Installationshinweise           |  |
| Hinweis zur Zugentlastung                | Schützen Sie die Steckverbinder durch geeignete Maßnahmen vor mechanischen Lasten, z.B. durch die Verwendung von Kabelbindern.                             |
| Hinweis zum Biegeradius                  | <b>ACHTUNG:</b> Beachten Sie beim Verlegen von Leitungen die zulässigen Biegeradien, da durch zu große Biegekräfte die IP-Schutzart gefährdet werden kann. |
| Installation   Kabel                     |  |
| Adernanordnung                           | braun, schwarz, blau, weiß, grün-gelb  |
| Kabelkennung                             | 235  |
| Kabeltyp                                 | 3  |
| Mantelfarbe                              | grau   |
| Zertifikatstyp                           | cURus  |
| Anzahl Verseilung                        | 1  |
| Verseilung                               | 5 Adern um Kernfüller verseilt   |
| Füller                                   | ja   |
| Adernanordnung                           | braun, schwarz, blau, weiß, grün-gelb  |
| Kabelgewicht                             | 41,8 g/m   |
| Material Mantel                          | PUR  |
| Shore-Härte Mantel                       | 90 ± 5 Shore A   |
| Inhaltsstofffreiheit (Mantel)            | bleifrei, cadmiumfrei, FCKW frei, halogenfrei, silikonfrei   |
| Außendurchmesser (Mantel)                | 4,8 mm   |
| Toleranz Außendurchmesser (Mantel)       | ± 5 %  |
| Material Aderisolation                   | PP   |
| Anzahl Adern                             | 5  |
| Aussendurchmesser Aderisolation          | 1,25 mm  |
| Toleranz Aussendurchmesser Aderisolation | ± 5 %  |
| Shore-Härte Aderisolation                | 70 ± 5 Shore D   |

|                                       |  |
|---------------------------------------|--|
| Inhaltsstofffreiheit Aderisolation    | bleifrei, cadmiumfrei, FCKW frei, halogenfrei, silikonfrei |
| Anzahl Einzeldrähte (Ader)            | 42   |
| Durchmesser Adereinzeldrähte          | 0,1 mm   |
| Leiter Querschnitt (Ader)             | 0,34 mm <sup>2</sup>                                       |
| Material Leiter Ader                  | Kupferlitze, blank   |
| Leitertyp (Ader)                      | Litzenklasse 6   |
| Nennspannung AC max.                  | 300 V  |
| Strombelastbarkeit (Norm)             | nach DIN VDE 0298-4  |
| Strombelastbarkeit min. Ader          | 4,5 A  |
| Elektrischer Widerstandsbelag Ader    | 57 Ω/km @ 20 °C  |
| Stehwechselspannung (Ader - Ader)     | 2,5 kV @ 60 s  |
| Stehwechselspannung (Ader - Mantel)   | 2,5 kV @ 60 s  |
| Betriebstemperatur min. (fest)        | -40 °C   |
| Betriebstemperatur max. (fest)        | 80 °C / 90 °C @ 10000 h Betrieb                            |
| Betriebstemperatur min. (bewegt)      | -25 °C   |
| Betriebstemperatur max. (bewegt)      | 80 °C / 90 °C @ 10000 h Betrieb                            |
| Flammwidrigkeit                       | IEC 60332-2-2   UL 1581 § 1090   UL 1581 § 1100 FT2        |
| Chemikalienbeständigkeit              | gut, applikationsbezogen zu prüfen                         |
| Benzinbeständigkeit                   | gut, applikationsbezogen zu prüfen                         |
| Ölbeständigkeit                       | gut, applikationsbezogen zu prüfen   DIN EN 60811-404      |
| Biegeradius (fest)                    | 5 x Außendurchmesser                                       |
| Biegeradius (bewegt)                  | 10 x Außendurchmesser                                      |
| Anzahl Biegezyklen (Schleppkette)     | 10 Mio. @ 25 °C  |
| Verfahrweg (Schleppkette)             | 10 m @ 25 °C   horizontal                                  |
| Verfahrgeschwindigkeit (Schleppkette) | 3 m/s @ 25 °C  |
| Anzahl Torsionszyklen                 | 2 Mio.   |
| Torsionsbeanspruchung                 | ± 180 °/m  |
| Torsionsgeschwindigkeit               | 35 Zyklen/min  |