

**M12 St. 0° / M8 Bu. 0° A-kod.**

PVC 4x0.25 sw UL/CSA 6m

Stecker gerade – Buchse gerade

M12 – M8, 4-polig

Art.-Nr. 7005 - M12/M8 Lite - (Kunststoffrändelschraube) auf Anfrage mit Kabeltülle

Das Material der Gehäuse ist aus Kunststoff und hat eine gute Chemikalien- und Ölbeständigkeit.

Beim Einsatz aggressiver Medien ist die Materialbeständigkeit applikationsbezogen zu überprüfen. Nähere Details auf Anfrage.

Abweichende Leitungslängen auf Anfrage lieferbar.

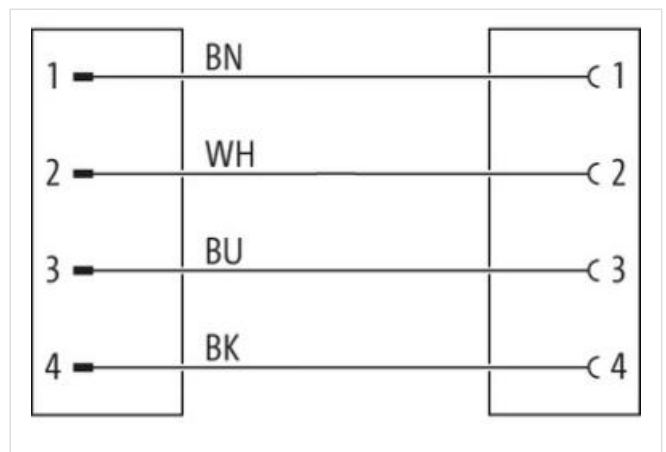
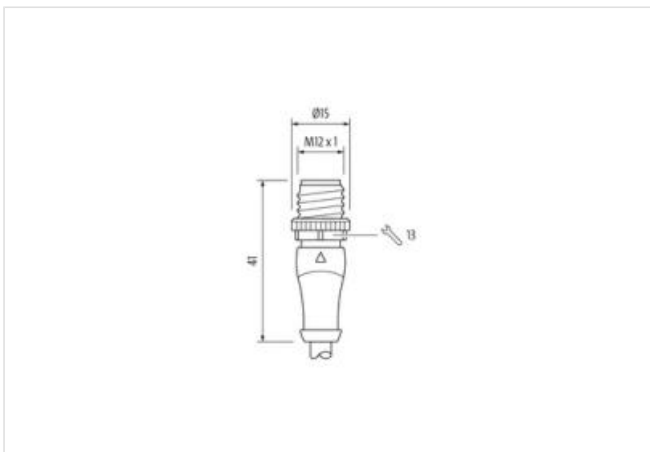
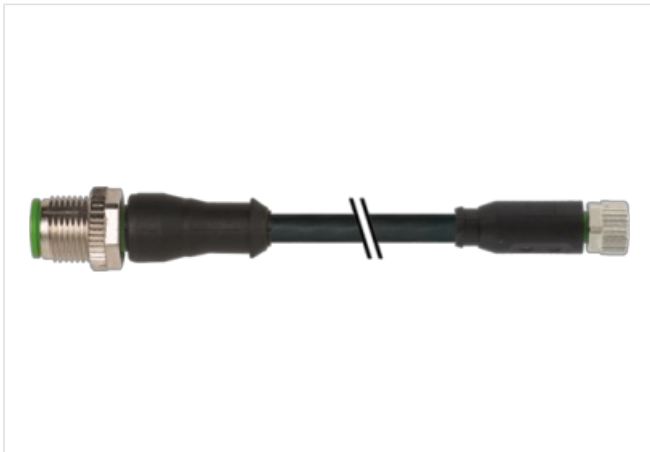
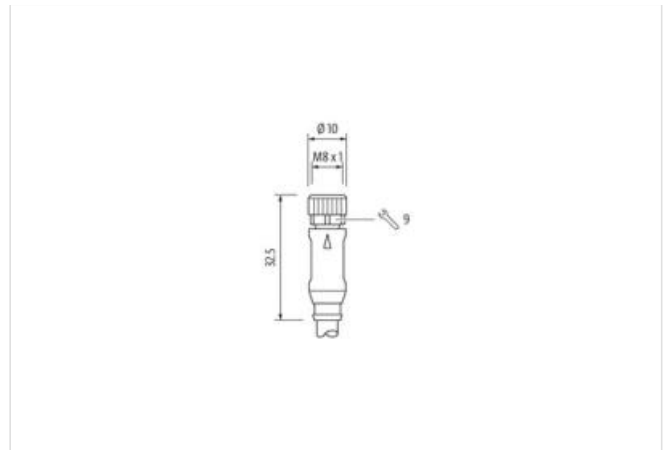
**[Link zum Produkt](#)****Abbildungen**



Abbildung stellvertretend



|            |     |
|------------|-----|
| Kabellänge | 6 m |
|------------|-----|

**Seite 1**

|                                   |                       |
|-----------------------------------|-----------------------|
| Anzugsdrehmoment                  | 0,6 Nm                |
| Befestigungsart                   | gesteckt, verschraubt |
| Familie-Bauform                   | M12                   |
| Gewinde                           | M12 x 1               |
| passend für Welschlauch (Innen-Ø) | 10 mm                 |
| Geschlecht                        | male                  |
| Kabelabgang                       | gerade                |
| Kodierung                         | A                     |
| Material Kontakt                  | Kupferlegierung       |
| Material                          | PUR                   |
| Polzahl                           | 4                     |
| Schlüsselweite                    | SW13                  |
| Schutzart (EN IEC 60529)          | IP65, IP66K, IP67     |

**Seite 2**

|                                   |                       |
|-----------------------------------|-----------------------|
| Anzugsdrehmoment                  | 0,4 Nm                |
| Befestigungsart                   | gesteckt, verschraubt |
| Familie-Bauform                   | M8                    |
| Gewinde                           | M8 x 1                |
| Geschlecht                        | female                |
| passend für Welschlauch (Innen-Ø) | 6,5 mm                |
| Kabelabgang                       | gerade                |
| Kodierung                         | A                     |
| Material Kontakt                  | Kupferlegierung       |
| Material                          | PUR                   |
| Polzahl                           | 4                     |
| Schlüsselweite                    | SW9                   |
| Schutzart (EN IEC 60529)          | IP65, IP66K, IP67     |

**Kaufmännische Daten**

|            |          |
|------------|----------|
| ECLASS-6.0 | 27279218 |
| ECLASS-7.0 | 27279218 |
| ECLASS-8.0 | 27279218 |

|                    |               |
|--------------------|---------------|
| ECLASS-9.0         | 27060311      |
| ECLASS-10.1        | 27060311      |
| ECLASS-11.1        | 27060311      |
| ECLASS-12.0        | 27060311      |
| ETIM-5.0           | EC001855      |
| GTIN               | 4048879763462 |
| Verpackungseinheit | 1             |
| Zolltarifnummer    | 85444290      |

#### Elektrische Daten | Versorgung

|                                 |      |
|---------------------------------|------|
| Betriebsspannung AC max.        | 50 V |
| Betriebsspannung DC max.        | 60 V |
| Betriebsspannung AC (UL-listed) | 30 V |
| Betriebsspannung DC (UL-listed) | 30 V |
| Betriebsstrom je Kontakt max.   | 4 A  |

#### Diagnosen

|                   |      |
|-------------------|------|
| Statusanzeige LED | nein |
|-------------------|------|

#### Geräteschutz | Elektrisch

|                                  |                       |
|----------------------------------|-----------------------|
| Zusatzbedingung Schutzart        | gesteckt, verschraubt |
| Verschmutzungsgrad               | 3                     |
| Bemessungsstoßspannung           | 1,5 kV                |
| Isolierstoffgruppe (IEC 60664-1) | I                     |

#### Mechanische Daten | Materialdaten

|                            |                 |
|----------------------------|-----------------|
| Beschichtung Verriegelung  | matt vernickelt |
| Beschichtung Verschraubung | vernickelt      |
| Material Dichtung          | FKM             |
| Material Verriegelung      | Zinkdruckguss   |
| Material Verschraubung     | Zinkdruckguss   |

#### Mechanische Daten | Montagedaten

|                 |  |
|-----------------|--|
| Befestigungsart | gesteckt, verschraubt, Rüttelsicherung |
|-----------------|--|

#### Umgebungseigenschaften | Klimatisch

|                                   |                                      |
|-----------------------------------|--------------------------------------|
| Betriebstemperatur min.           | -25 °C                               |
| Betriebstemperatur max.           | 85 °C                                |
| Zusatzbedingung Temperaturbereich | abhängig von angeschlossener Leitung |

#### Wichtige Installationshinweise

|                           |  |
|---------------------------|--|
| Hinweis zur Zugentlastung | Schützen Sie die Steckverbinder durch geeignete Maßnahmen vor mechanischen Lasten, z.B. durch die Verwendung von Kabelbindern.                             |
| Hinweis zum Biegeradius   | <b>ACHTUNG:</b> Beachten Sie beim Verlegen von Leitungen die zulässigen Biegeradien, da durch zu große Biegekräfte die IP-Schutzart gefährdet werden kann. |

#### Konformität

|                 |   |
|-----------------|---|
| Produktstandard | DIN EN 61076-2-101 (M12), DIN EN 61076-2-104 (M8) |
|-----------------|---|

#### Installation | Kabel

|                   |                            |
|-------------------|----------------------------|
| Adernanordnung    | braun, schwarz, blau, weiß |
| Kabelkennung      | 611                        |
| Kabeltyp          | 1                          |
| Mantelfarbe       | schwarz                    |
| Zertifikatstyp    | cURus                      |
| Anzahl Verseilung | 1                          |
| Verseilung        | 4 Adern verseilt           |
| Adernanordnung    | braun, schwarz, blau, weiß |
| Kabelgewicht      | 34,76 g/m                  |
| Material Mantel   | PVC                        |

|  |   |
|--|---|
| Shore-Härte Mantel                       | 85 ± 5 Shore A  |
| Inhaltsstofffreiheit (Mantel)            | bleifrei, cadmiumfrei, FCKW frei, silikonfrei         |
| Außendurchmesser (Mantel)                | 4,8 mm  |
| Toleranz Außendurchmesser (Mantel)       | ± 5 %   |
| Material Aderisolation                   | PVC   |
| Anzahl Adern                             | 4   |
| Aussendurchmesser Aderisolation          | 1,25 mm   |
| Toleranz Aussendurchmesser Aderisolation | ± 5 %   |
| Shore-Härte Aderisolation                | 45 ± 5 Shore D  |
| Materialeigenschaften Aderisolation      | maschinell gut verarbeitbar                           |
| Inhaltsstofffreiheit Aderisolation       | bleifrei, cadmiumfrei, FCKW frei, silikonfrei         |
| Anzahl Einzeldrähte (Ader)               | 14  |
| Durchmesser Adereinzeldrähte             | 0,15 mm   |
| Leiter Querschnitt (Ader)                | 0,25 mm <sup>2</sup>                                  |
| Material Leiter Ader                     | Kupferlitze, blank                                    |
| Leitertyp (Ader)                         | Litzenklasse 5  |
| Nennspannung AC max.                     | 300 V   |
| Strombelastbarkeit (Norm)                | nach DIN VDE 0298-4                                   |
| Strombelastbarkeit min. Ader             | 3,6 A   |
| Elektrischer Widerstandsbelag Ader       | 79 Ω/km @ 20 °C                                       |
| Stehwechselspannung (Ader - Ader)        | 2 kV @ 60 s   |
| Stehwechselspannung (Ader - Mantel)      | 2 kV @ 60 s   |
| Betriebstemperatur min. (fest)           | -30 °C  |
| Betriebstemperatur max. (fest)           | 80 °C   |
| Betriebstemperatur min. (bewegt)         | -5 °C   |
| Betriebstemperatur max. (bewegt)         | 80 °C   |
| UV-Beständigkeit                         | DIN EN ISO 4892-2 A                                   |
| Flammwidrigkeit                          | IEC 60332-2-2   UL 1581 § 1090   UL 1581 § 1100 FT2   |
| Chemikalienbeständigkeit                 | gut, applikationsbezogen zu prüfen                    |
| Benzinbeständigkeit                      | gut, applikationsbezogen zu prüfen                    |
| Ölbeständigkeit                          | DIN EN 60811-404   gut, applikationsbezogen zu prüfen |
| Biegeradius (fest)                       | 5 x Außendurchmesser                                  |
| Biegeradius (bewegt)                     | 10 x Außendurchmesser                                 |