

M12 male 0° / M8 female 90° A-cod.

PUR 3x0.25 ye UL/CSA+robot+drag ch. 1.5m

Mâle droit – femelle 90°

Zinc moulé sous pression, revêtement Safe-Cover

M12 – M8, 3 pôles

N° de réf. 7005 - M12/M8 Lite - (vis moletée en plastique) sur demande avec passe-câble

Le boîtier est en matière plastique et présente une bonne résistance aux produits chimiques et à l'huile.

En cas d'utilisation de fluides agressifs, il faut vérifier la résistance du matériau en fonction de l'application. Plus de détails sur demande.

Longueurs de câble différentes livrables sur demande.

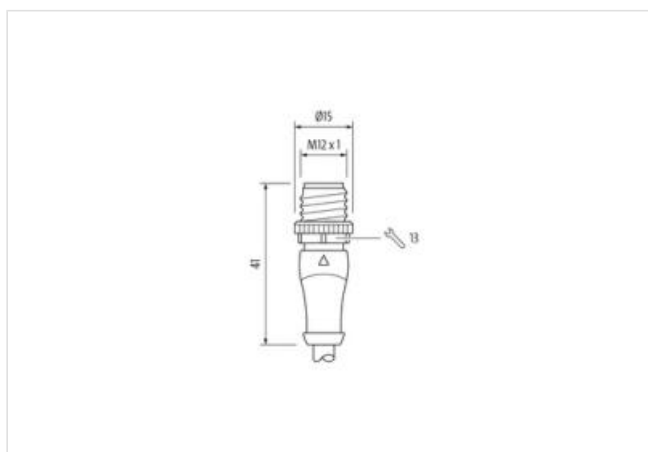
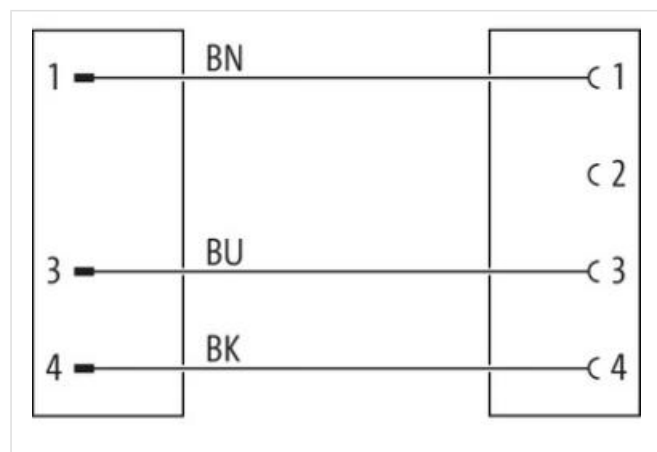
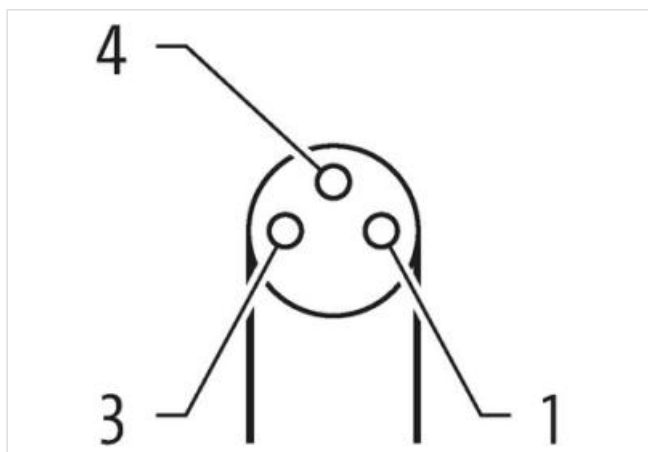
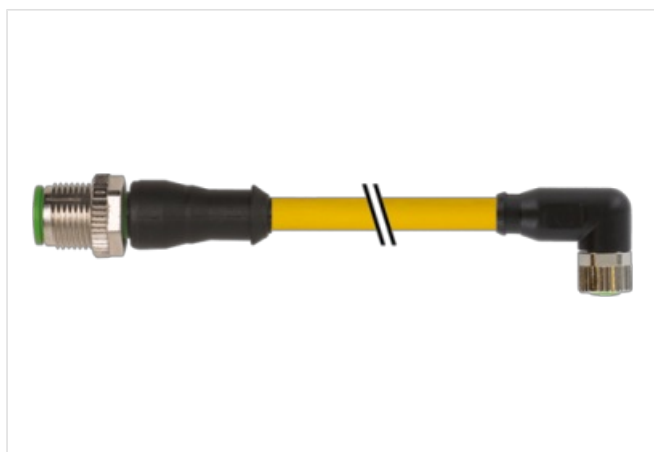
[Lien vers le produit](#)**Illustration**



Photo non contractuelle



Longueur du câble	1,5 m
Couple de serrage	0,6 Nm
Mode de fixation	enfiché, Vissé
Revêtement du contact	doré
Family construction form	M12
Filetage	M12 x 1
convient pour gaine striée (Ø intérieur)	10 mm
Gender	male
Sortie de câble	droit
Codage	A
Matériau contact	Alliage en cuivre
Matériau	PUR
Nombre de pôles	3
Ouverture de clé	SW13
Indice de protection (EN CEI 60529)	IP65, IP66K, IP67
Couple de serrage	0,4 Nm
Mode de fixation	enfiché, Vissé
Revêtement du contact	doré
Family construction form	M8
Filetage	M8 x 1
Gender	female
convient pour gaine striée (Ø intérieur)	6,5 mm
Sortie de câble	coudé
Codage	A
Matériau contact	Alliage en cuivre
Matériau	PUR
Nombre de pôles	3
Ouverture de clé	SW9
Indice de protection (EN CEI 60529)	IP65, IP66K, IP67
données commerciales	
ECLASS-6.0	27279218

ECLASS-7.0	27279218
ECLASS-8.0	27279218
ECLASS-9.0	27060311
ECLASS-10.1	27060311
ECLASS-11.1	27060311
ECLASS-12.0	27060311
ETIM-5.0	EC001855
GTIN	4048879161480
Numéro du tarif douanier	85444290
Unité de conditionnement	1

Caractéristiques électriques | Alimentation

Tension de service CA max.	50 V
Tension de service CC max.	60 V
Tension de service CA (listé UL)	30 V
Tension de service CC (listé UL)	30 V
Courant de service max. par contact	4 A

Diagnostics

Indicateur d'état à LED	non
-------------------------	-----

Protection des appareils | Électrique

Indice de protection (EN CEI 60529)	IP65, IP67, IP66K
Condition supplémentaire Indice de protection	enfiché, Vissé
Degré de pollution	3
Tension de choc assignée	1,5 kV
Groupe de matériaux isolants (CEI 60664-1)	I

Données mécaniques | Données du matériau

Revêtement du boîtier	Alliage en cuivre
Revêtement verrouillage	À revêtement Safe-Cover
Revêtement raccord à vis	nickel plated
Matériau joint	FKM
Matériau verrouillage	Zinc moulé
Material screw connection	Zinc moulé

Données mécaniques | Données de montage

Mode de fixation	enfiché, Vissé, Protection contre les vibrations
------------------	--

Caractéristiques environnementales | Climatique

Température de service min.	-25 °C
Température de service max.	85 °C
Additional condition temperature range	depending on cable quality

Important installation notes

Note on strain relief	Protect the connectors by suitable measures from mechanical loads, e.g. by the usage of cable ties.
Note on bending radius	Attention: Observe the permissible bending radii when laying cables, as the IP protection class can be endangered by excessive bending forces.

Produit standard	DIN EN 61076-2-101 (M12), DIN EN 61076-2-104 (M8)
------------------	---

Installation | Câble

wire arrangement	, noir, bleu
Identification du câble	050
Type de câble	5
Couleur de gaine	jaune
Type of Certificate	cURus
Amount stranding	1
Stranding	3 wires twisted

wire arrangement	, noir, bleu
Cable weighth	26,4 g/m
Matériel gaine	PUR
Dureté Shore gaine	58 ± 3 Shore D
Absence d'ingrédients (gaine)	Sans plomb, Sans cadmium, Sans CFC, sans halogènes, Sans silicone
Outer-diameter (jacket)	4,3 mm
Tolerance outer diameter (sheath)	± 5 %
Material wire insulation	PP
Amount wires	3
Outer diameter insulation	1,25 mm
Outer diameter tolerance core insulation	± 5 %
Shore hardness wire insulation	74 ± 3 Shore D
Ingredient freeness wire insulation	Sans plomb, Sans cadmium, Sans CFC, sans halogènes, Sans silicone
Amount strands (wire)	32
Diameter of single wires	0,1 mm
Conductor crosssection (wire)	0,25 mm ²
Material conductor wire	Fil de cuivre, nu
Conductor type (wire)	Classe de fil 6
Tension nominale CA max.	300 V
Courant admissible (norme)	selon DIN VDE 0298-4
Intensité admissible min. conducteur	4,5 A
Electrical resistance line constant wire	79 Ω/km @ 20 °C
Tension alternative constante (conducteur - conducteur)	2,5 kV @ 60 s
Tension alternative constante (conducteur - gaine)	2,5 kV @ 60 s
Température de service min. (statique)	-40 °C
Température de service max. (statique)	80 °C / 90 °C @ 10000 h Fonctionnement
Température de service min. (dynamique)	-25 °C
Température de service max. (dynamique)	80 °C / 90 °C @ 10000 h Fonctionnement
Résistance à la flamme	UL 1581 § 1090 UL 1581 § 1100 FT2 IEC 60332-2-2
chemical resistance	Bonne résistance, à vérifier en fonction de l'application
Résistance à l'essence	Bonne résistance, à vérifier en fonction de l'application
Oil resistance	DIN EN 60811-404 Bonne résistance, à vérifier en fonction de l'application
Welding spark resistance	Bonne résistance, à vérifier en fonction de l'application
Rayon de flexion (fixe)	5 x Outer diameter
Rayon de flexion (en mouvement)	10 x Outer diameter
Nombre cycles de flexion (chaînes porte-câbles)	10 Mio. @ 25 °C
Course de déplacement (chaîne porte-câbles)	5 m @ 25 °C Horizontale
Vitesse de déplacement (chaîne porte-câbles)	3,3 m/s @ 25 °C
Nombre de cycles de torsion	1 Mio.
Contrainte due à la torsion	± 360 °/m
Vitesse de torsion	35 Cycles/min