

**M12 St. 0° / M8 Bu. 90° A-kod.**

PUR 3x0.25 gr UL/CSA+robot+schleppk. 1,5m

Stecker gerade – Buchse 90°

Zink-Druckguss, Safe-Cover beschichtet

M12 – M8, 3-polig

Art.-Nr. 7005 - M12/M8 Lite - (Kunststoffrändelschraube) auf Anfrage mit Kabeltülle

Das Material der Gehäuse ist aus Kunststoff und hat eine gute Chemikalien- und Ölbeständigkeit.

Beim Einsatz aggressiver Medien ist die Materialbeständigkeit applikationsbezogen zu überprüfen. Nähere Details auf Anfrage.

Abweichende Leitungslängen auf Anfrage lieferbar.

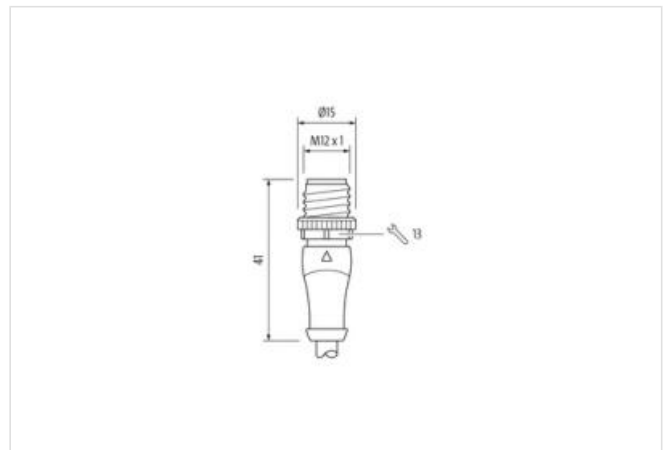
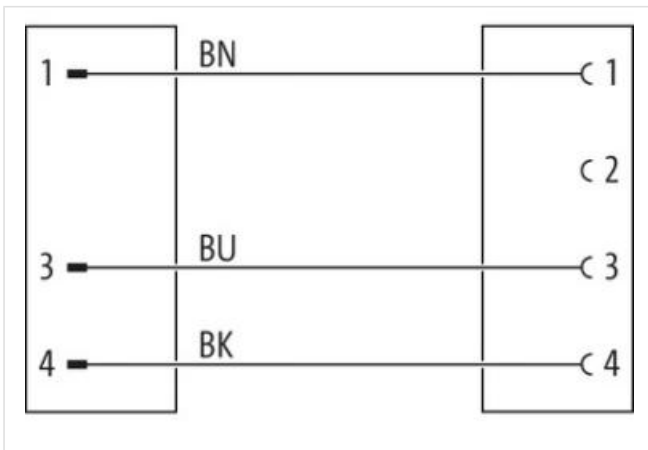
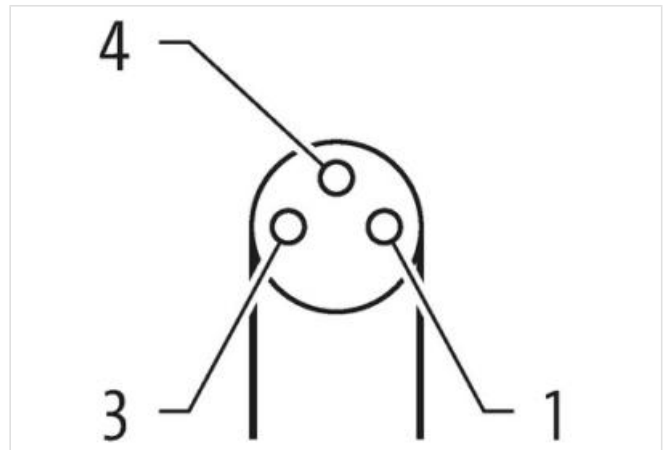
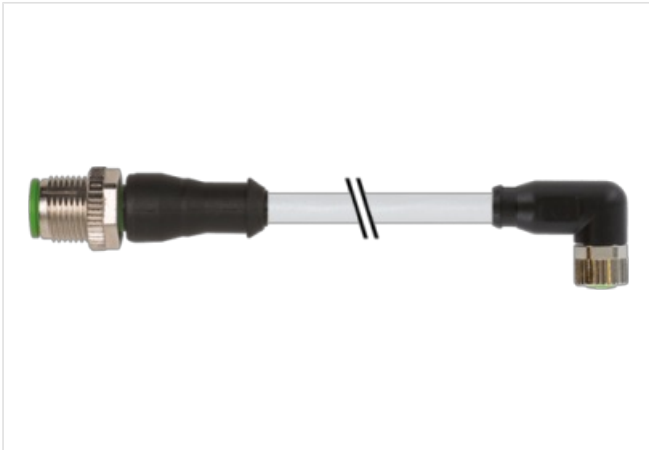
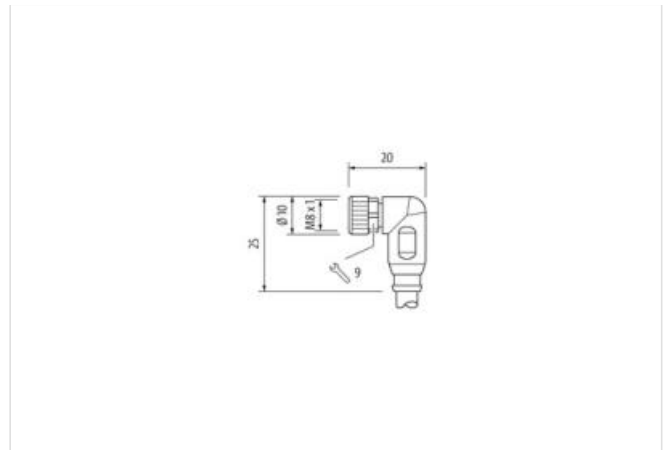
[Link zum Produkt](#)**Abbildungen**



Abbildung stellvertretend



|            |       |
|------------|-------|
| Kabellänge | 1,5 m |
|------------|-------|

**Seite 1**

|                                      |                       |
|--------------------------------------|-----------------------|
| Anzugsdrehmoment                     | 0,6 Nm                |
| Befestigungsart                      | gesteckt, verschraubt |
| Beschichtung Kontakt                 | vergoldet             |
| Familie-Bauform                      | M12                   |
| Gewinde                              | M12 x 1               |
| passend für Wellenschlauch (Innen-Ø) | 10 mm                 |
| Geschlecht                           | male                  |
| Kabelabgang                          | gerade                |
| Kodierung                            | A                     |
| Material                             | PUR                   |
| Polzahl                              | 3                     |
| Schlüsselweite                       | SW13                  |
| Schutzart (EN IEC 60529)             | IP67                  |

**Seite 2**

|                                      |                       |
|--------------------------------------|-----------------------|
| Anzugsdrehmoment                     | 0,4 Nm                |
| Befestigungsart                      | gesteckt, verschraubt |
| Beschichtung Kontakt                 | vergoldet             |
| Familie-Bauform                      | M8                    |
| Gewinde                              | M8 x 1                |
| Geschlecht                           | female                |
| passend für Wellenschlauch (Innen-Ø) | 6,5 mm                |
| Kabelabgang                          | gewinkelt             |
| Kodierung                            | A                     |
| Material                             | PUR                   |
| Polzahl                              | 3                     |
| Schlüsselweite                       | SW9                   |
| Schutzart (EN IEC 60529)             | IP67                  |

**Kaufmännische Daten**

|            |          |
|------------|----------|
| ECLASS-6.0 | 27279218 |
| ECLASS-7.0 | 27279218 |
| ECLASS-8.0 | 27279218 |

|                    |               |
|--------------------|---------------|
| ECLASS-9.0         | 27060311      |
| ECLASS-10.1        | 27060311      |
| ECLASS-11.1        | 27060311      |
| ECLASS-12.0        | 27060311      |
| ETIM-5.0           | EC001855      |
| GTIN               | 4048879161152 |
| Verpackungseinheit | 1             |
| Zolltarifnummer    | 85444290      |

#### Elektrische Daten | Versorgung

|                                 |      |
|---------------------------------|------|
| Betriebsspannung AC max.        | 50 V |
| Betriebsspannung DC max.        | 60 V |
| Betriebsspannung AC (UL-listed) | 30 V |
| Betriebsspannung DC (UL-listed) | 30 V |
| Betriebsstrom je Kontakt max.   | 4 A  |

#### Geräteschutz | Elektrisch

|                                  |                       |
|----------------------------------|-----------------------|
| Zusatzbedingung Schutzart        | gesteckt, verschraubt |
| Verschmutzungsgrad               | 3                     |
| Bemessungsstoßspannung           | 1,5 kV                |
| Isolierstoffgruppe (IEC 60664-1) | I                     |

#### Mechanische Daten | Materialdaten

|                            |                        |
|----------------------------|------------------------|
| Beschichtung Gehäuse       | Kupferlegierung        |
| Beschichtung Verriegelung  | Safe-Cover-beschichtet |
| Beschichtung Verschraubung | vernickelt             |
| Material Dichtung          | FKM                    |
| Material Verriegelung      | Zinkdruckguss          |
| Material Verschraubung     | Zinkdruckguss          |

#### Mechanische Daten | Montagedaten

|                 |  |
|-----------------|--|
| Befestigungsart | gesteckt, verschraubt, Rüttelsicherung |
|-----------------|--|

#### Umgebungseigenschaften | Klimatisch

|                                   |                                      |
|-----------------------------------|--------------------------------------|
| Betriebstemperatur min.           | -25 °C                               |
| Betriebstemperatur max.           | 85 °C                                |
| Zusatzbedingung Temperaturbereich | abhängig von angeschlossener Leitung |

#### Wichtige Installationshinweise

|                           |  |
|---------------------------|--|
| Hinweis zur Zugentlastung | Schützen Sie die Steckverbinder durch geeignete Maßnahmen vor mechanischen Lasten, z.B. durch die Verwendung von Kabelbindern.                             |
| Hinweis zum Biegeradius   | <b>ACHTUNG:</b> Beachten Sie beim Verlegen von Leitungen die zulässigen Biegeradien, da durch zu große Biegekräfte die IP-Schutzart gefährdet werden kann. |

#### Konformität

|                 |   |
|-----------------|---|
| Produktstandard | DIN EN 61076-2-101 (M12), DIN EN 61076-2-104 (M8) |
|-----------------|---|

#### Installation | Kabel

|                               |  |
|-------------------------------|--|
| Adernanordnung                | braun, schwarz, blau                                       |
| Kabelkennung                  | 250  |
| Kabeltyp                      | 5  |
| Mantelfarbe                   | grau   |
| Zertifikatstyp                | cURus  |
| Anzahl Verseilung             | 1  |
| Verseilung                    | 3 Adern verseilt   |
| Adernanordnung                | braun, schwarz, blau                                       |
| Kabelgewicht                  | 26,4 g/m   |
| Material Mantel               | PUR  |
| Shore-Härte Mantel            | 58 ± 3 Shore D   |
| Inhaltsstofffreiheit (Mantel) | bleifrei, cadmiumfrei, FCKW frei, halogenfrei, silikonfrei |

|  |  |
|--|--|
| Außendurchmesser (Mantel)                | 4,3 mm   |
| Toleranz Außendurchmesser (Mantel)       | ± 5 %  |
| Material Aderisolation                   | PP   |
| Anzahl Adern                             | 3  |
| Aussendurchmesser Aderisolation          | 1,25 mm  |
| Toleranz Aussendurchmesser Aderisolation | ± 5 %  |
| Shore-Härte Aderisolation                | 74 ± 3 Shore D   |
| Inhaltsstofffreiheit Aderisolation       | bleifrei, cadmiumfrei, FCKW frei, halogenfrei, silikonfrei |
| Anzahl Einzeldrähte (Ader)               | 32   |
| Durchmesser Adereinzeldrähte             | 0,1 mm   |
| Leiter Querschnitt (Ader)                | 0,25 mm <sup>2</sup>                                       |
| Material Leiter Ader                     | Kupferlitze, blank   |
| Leitertyp (Ader)                         | Litzenklasse 6   |
| Nennspannung AC max.                     | 300 V  |
| Strombelastbarkeit (Norm)                | nach DIN VDE 0298-4  |
| Strombelastbarkeit min. Ader             | 4,5 A  |
| Elektrischer Widerstandsbelag Ader       | 79 Ω/km @ 20 °C  |
| Stehwechselspannung (Ader - Ader)        | 2,5 kV @ 60 s  |
| Stehwechselspannung (Ader - Mantel)      | 2,5 kV @ 60 s  |
| Betriebstemperatur min. (fest)           | -40 °C   |
| Betriebstemperatur max. (fest)           | 80 °C / 90 °C @ 10000 h Betrieb                            |
| Betriebstemperatur min. (bewegt)         | -25 °C   |
| Betriebstemperatur max. (bewegt)         | 80 °C / 90 °C @ 10000 h Betrieb                            |
| Flammwidrigkeit                          | IEC 60332-2-2   UL 1581 § 1100 FT2   UL 1581 § 1090        |
| Chemikalienbeständigkeit                 | gut, applikationsbezogen zu prüfen                         |
| Benzinbeständigkeit                      | gut, applikationsbezogen zu prüfen                         |
| Ölbeständigkeit                          | gut, applikationsbezogen zu prüfen   DIN EN 60811-404      |
| Biegeradius (fest)                       | 5 x Außendurchmesser                                       |
| Biegeradius (bewegt)                     | 10 x Außendurchmesser                                      |
| Anzahl Biegezyklen (Schleppkette)        | 10 Mio. @ 25 °C  |
| Verfahrweg (Schleppkette)                | 5 m @ 25 °C   horizontal                                   |
| Verfahrgeschwindigkeit (Schleppkette)    | 3,3 m/s @ 25 °C  |
| Anzahl Torsionszyklen                    | 1 Mio.   |
| Torsionsbeanspruchung                    | ± 360 °/m  |
| Torsionsgeschwindigkeit                  | 35 Zyklen/min  |