

M12 male 90° / M8 female 0° A-cod.

PVC 3x0.25 bk UL/CSA 30m

Mâle 90° – femelle droit

M12 – M8, 3 pôles

Le boîtier est en matière plastique et présente une bonne résistance aux produits chimiques et à l'huile.

En cas d'utilisation de fluides agressifs, il faut vérifier la résistance du matériau en fonction de l'application. Plus de détails sur demande.

Longueurs de câble différentes livrables sur demande.

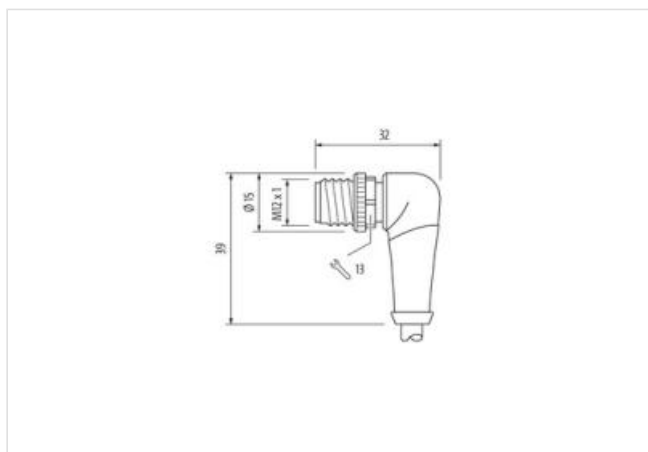
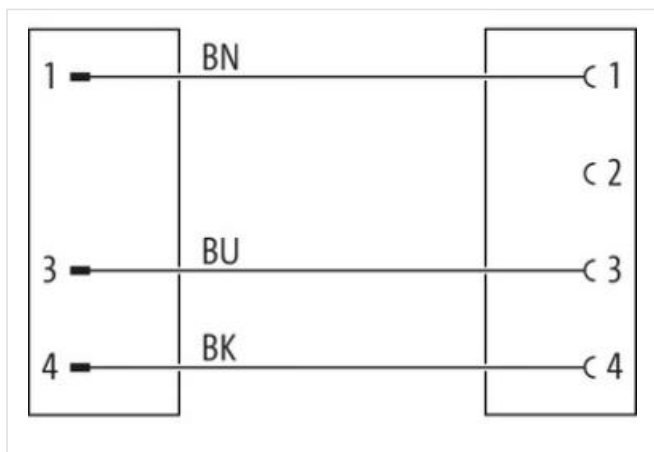
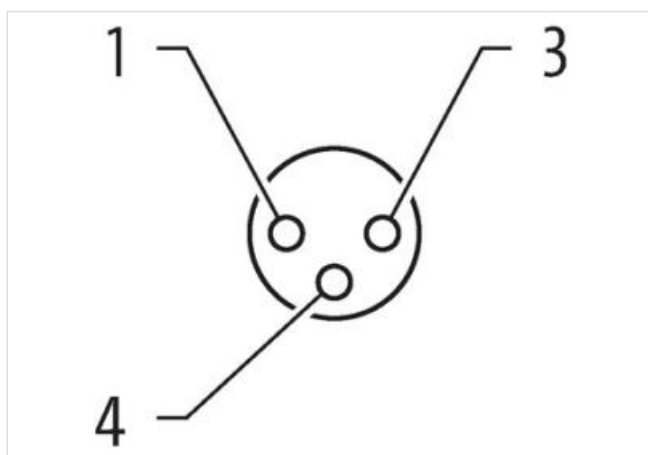
[Lien vers le produit](#)**Illustration**



Photo non contractuelle



Longueur du câble	30 m
Couple de serrage	0,6 Nm
Mode de fixation	enfiché, Vissé
Family construction form	M12
Filetage	M12 x 1
Matériau	PUR
Ouverture de clé	SW13
Indice de protection (EN CEI 60529)	IP66K, IP67
Couple de serrage	0,4 Nm
Mode de fixation	enfiché, Vissé
Family construction form	M8
Filetage	M8 x 1
Matériau	PUR
Ouverture de clé	SW9
Indice de protection (EN CEI 60529)	IP66K, IP67
données commerciales	
ECLASS-6.0	27279218
ECLASS-7.0	27279218
ECLASS-8.0	27279218
ECLASS-9.0	27060311
ECLASS-10.1	27060311
ECLASS-11.1	27060311
ECLASS-12.0	27060311
ETIM-5.0	EC001855
GTIN	4048879689748
Numéro du tarif douanier	85444290
Unité de conditionnement	1
Caractéristiques électriques Alimentation	
Tension de service CA max.	250 V
Tension de service CC max.	250 V
Courant de service max. par contact	4 A

Protection des appareils Électrique	
Condition supplémentaire Indice de protection	enfiché, Vissé
Tension de choc assignée	1,5 kV
Données mécaniques Données du matériau	
Revêtement raccord à vis	nickel plated
Material screw connection	Zinc moulé
Données mécaniques Données de montage	
Mode de fixation	enfiché, Vissé, Protection contre les vibrations
Caractéristiques environnementales Climatique	
Température de service min.	-25 °C
Température de service max.	85 °C
Additional condition temperature range	depending on cable quality
Important installation notes	
Note on strain relief	Protect the connectors by suitable measures from mechanical loads, e.g. by the usage of cable ties.
Note on bending radius	Attention: Observe the permissible bending radii when laying cables, as the IP protection class can be endangered by excessive bending forces.
Installation Câble	
wire arrangement	, noir, bleu
Identification du câble	610
Type de câble	1
Couleur de gaine	noir
Type of Certificate	cURus
Amount stranding	1
Stranding	3 wires twisted
wire arrangement	, noir, bleu
Cable weight	29,37 g/m
Matériel gaine	PVC
Dureté Shore gaine	85 ± 5 Shore A
Absence d'ingrédients (gaine)	Sans plomb, Sans cadmium, Sans CFC, Sans silicone
Outer-diameter (jacket)	4,5 mm
Tolerance outer diameter (sheath)	± 5 %
Material wire insulation	PVC
Amount wires	3
Outer diameter insulation	1,25 mm
Outer diameter tolerance core insulation	± 5 %
Shore hardness wire insulation	45 ± 5 Shore D
Material properties wire insulation	Bon traitement mécanique
Ingredient freeness wire insulation	Sans plomb, Sans cadmium, Sans CFC, Sans silicone
Amount strands (wire)	14
Diameter of single wires	0,15 mm
Conductor crosssection (wire)	0,25 mm ²
Material conductor wire	Fil de cuivre, nu
Conductor type (wire)	Classe de fil 5
Tension nominale CA max.	300 V
Courant admissible (norme)	selon DIN VDE 0298-4
Intensité admissible min. conducteur	4,5 A
Electrical resistance line constant wire	79 Ω/km @ 20 °C
Tension alternative constante (conducteur - conducteur)	2 kV @ 60 s
Tension alternative constante (conducteur - gaine)	2 kV @ 60 s
Température de service min. (statique)	-30 °C
Température de service max. (statique)	80 °C

Température de service min. (dynamique)	-5 °C
Température de service max. (dynamique)	80 °C
UV resistance	DIN EN ISO 4892-2 A
Résistance à la flamme	UL 1581 § 1090 IEC 60332-2-2 UL 1581 § 1100 FT2
chemical resistance	Bonne résistance, à vérifier en fonction de l'application
Résistance à l'essence	Bonne résistance, à vérifier en fonction de l'application
Oil resistance	Bonne résistance, à vérifier en fonction de l'application DIN EN 60811-404
Rayon de flexion (fixe)	5 x Outer diameter
Rayon de flexion (en mouvement)	10 x Outer diameter