

M12 St. 90° / M8 Bu. 90° A-kod.

PVC 3x0.25 gr UL/CSA 0,3m

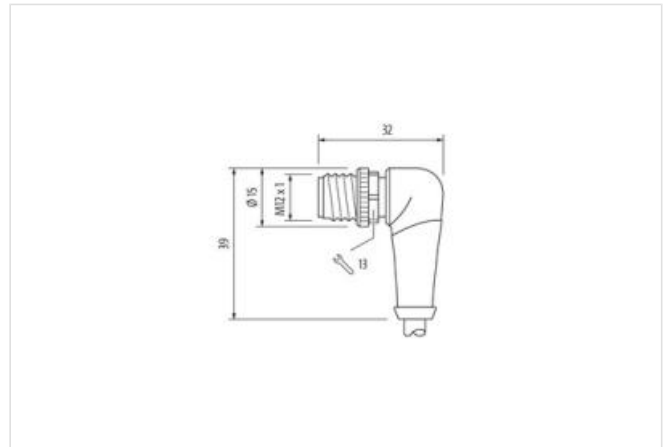
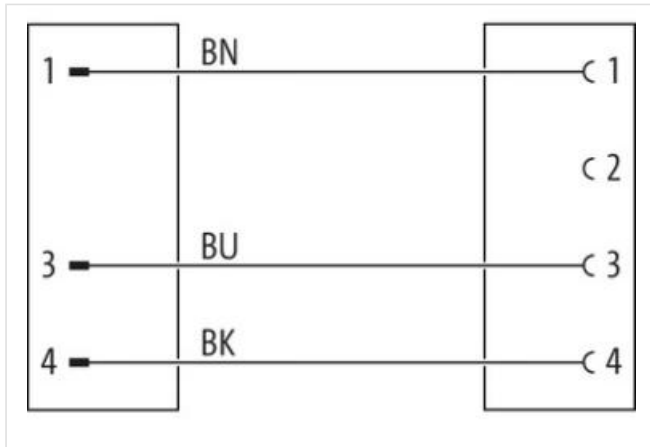
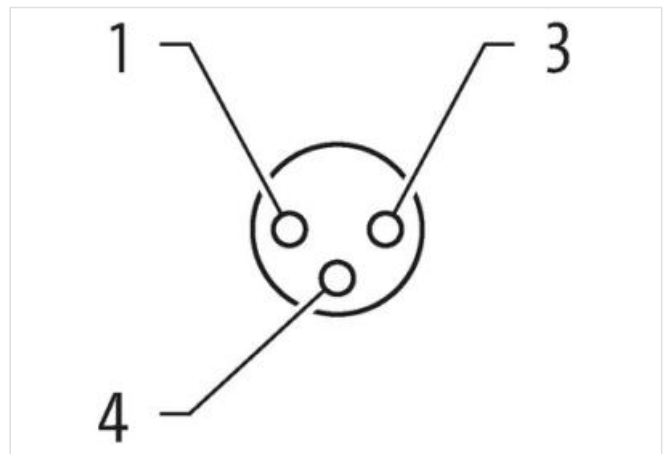
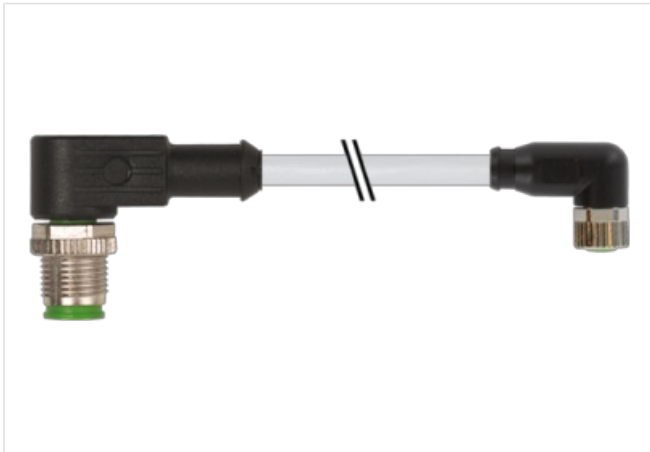
Stecker 90° – Buchse 90°

M12 – M8, 3-polig

Das Material der Gehäuse ist aus Kunststoff und hat eine gute Chemikalien- und Ölbeständigkeit.

Beim Einsatz aggressiver Medien ist die Materialbeständigkeit applikationsbezogen zu überprüfen. Nähere Details auf Anfrage.

Abweichende Leitungslängen auf Anfrage lieferbar.

[Link zum Produkt](#)**Abbildungen**

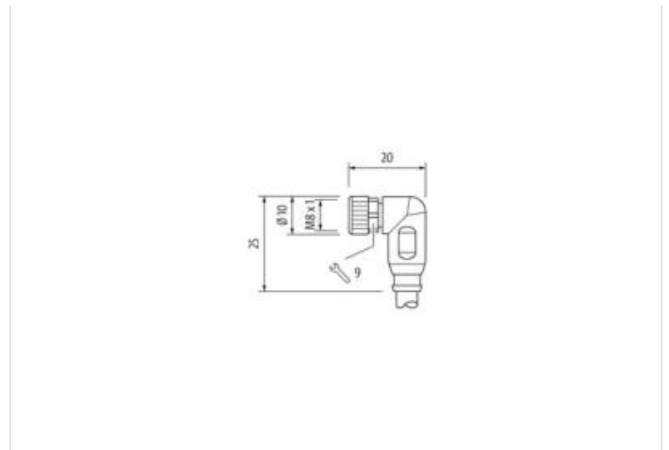
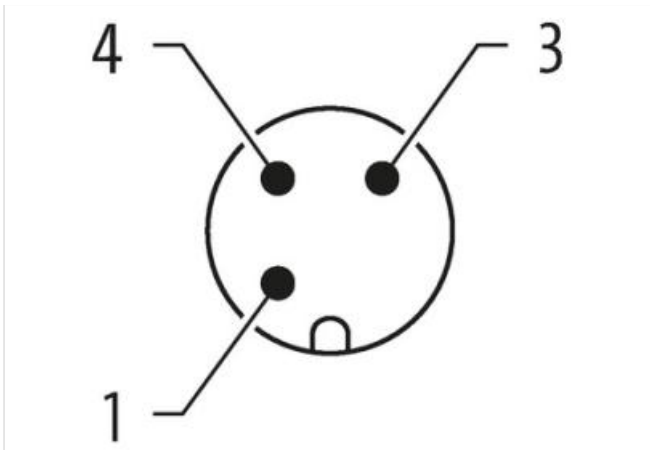


Abbildung stellvertretend



Kabellänge 0,3 m

Seite 1

Anzugsdrehmoment	0,6 Nm
Befestigungsart	gesteckt, verschraubt
Familie-Bauform	M12
Gewinde	M12 x 1
passend für Wellenschlauch (Innen-Ø)	10 mm
Material	PUR
Schlüsselweite	SW13
Schutzart (EN IEC 60529)	IP66K, IP67

Seite 2

Anzugsdrehmoment	0,4 Nm
Befestigungsart	gesteckt, verschraubt
Familie-Bauform	M8
Gewinde	M8 x 1
passend für Wellenschlauch (Innen-Ø)	6,5 mm
Material	PUR
Schlüsselweite	SW9
Schutzart (EN IEC 60529)	IP66K, IP67

Kaufmännische Daten

ECLASS-6.0	27279218
ECLASS-7.0	27279218
ECLASS-8.0	27279218
ECLASS-9.0	27060311
ECLASS-10.1	27060311
ECLASS-11.1	27060311
ECLASS-12.0	27060311
ETIM-5.0	EC001855
GTIN	4048879158497
Verpackungseinheit	1
Zolltarifnummer	85444290

Elektrische Daten | Versorgung

Die in diesem Produkt-PDF enthaltenen Angaben wurden mit der größtmöglichen Sorgfalt erarbeitet. Für Richtigkeit, Vollständigkeit und Aktualität ist die Haftung auf grobes Verschulden begrenzt. Stand: 21.06.2024

Betriebsspannung AC max.	50 V
Betriebsspannung DC max.	60 V
Betriebsspannung AC (UL-listed)	30 V
Betriebsspannung DC (UL-listed)	30 V
Betriebsstrom je Kontakt max.	4 A

Geräteschutz | Elektrisch

Zusatzbedingung Schutzart	gesteckt, verschraubt
Verschmutzungsgrad	3
Bemessungsstoßspannung	1,5 kV
Isolierstoffgruppe (IEC 60664-1)	I

Mechanische Daten | Materialdaten

Beschichtung Verriegelung	matt vernickelt
Beschichtung Verschraubung	vernickelt
Material Verriegelung	Zinkdruckguss
Material Verschraubung	Zinkdruckguss

Mechanische Daten | Montagedaten

Befestigungsart	gesteckt, verschraubt, Rüttelsicherung
-----------------	--

Umgebungseigenschaften | Klimatisch

Betriebstemperatur min.	-25 °C
Betriebstemperatur max.	85 °C
Zusatzbedingung Temperaturbereich	abhängig von angeschlossener Leitung

Wichtige Installationshinweise

Hinweis zur Zugentlastung	Schützen Sie die Steckverbinder durch geeignete Maßnahmen vor mechanischen Lasten, z.B. durch die Verwendung von Kabelbindern.
Hinweis zum Biegeradius	ACHTUNG: Beachten Sie beim Verlegen von Leitungen die zulässigen Biegeradien, da durch zu große Biegekräfte die IP-Schutzart gefährdet werden kann.

Konformität

Produktstandard	DIN EN 61076-2-101 (M12), DIN EN 61076-2-114 (M8)
-----------------	---

Installation | Kabel

Adernanordnung	braun, schwarz, blau
Kabelkennung	210
Kabeltyp	1
Mantelfarbe	grau
Zertifikatstyp	cURus
Anzahl Verseilung	1
Verseilung	3 Adern verseilt
Adernanordnung	braun, schwarz, blau
Kabelgewicht	29,37 g/m
Material Mantel	PVC
Shore-Härte Mantel	85 ± 5 Shore A
Inhaltsstofffreiheit (Mantel)	bleifrei, cadmiumfrei, FCKW frei, silikonfrei
Außendurchmesser (Mantel)	4,5 mm
Toleranz Außendurchmesser (Mantel)	± 5 %
Material Aderisolation	PVC
Anzahl Adern	3
Aussendurchmesser Aderisolation	1,25 mm
Toleranz Aussendurchmesser Aderisolation	± 5 %
Shore-Härte Aderisolation	45 ± 5 Shore D
Materialeigenschaften Aderisolation	maschinell gut verarbeitbar
Inhaltsstofffreiheit Aderisolation	bleifrei, cadmiumfrei, FCKW frei, silikonfrei
Anzahl Einzeldrähte (Ader)	14
Durchmesser Adereinzeldrähte	0,15 mm

Leiter Querschnitt (Ader)	0,25 mm ²
Material Leiter Ader	Kupferlitze, blank
Leitertyp (Ader)	Litzenklasse 5
Nennspannung AC max.	300 V
Strombelastbarkeit (Norm)	nach DIN VDE 0298-4
Strombelastbarkeit min. Ader	4,5 A
Elektrischer Widerstandsbelag Ader	79 Ω/km @ 20 °C
Stehwechselspannung (Ader - Ader)	2 kV @ 60 s
Stehwechselspannung (Ader - Mantel)	2 kV @ 60 s
Betriebstemperatur min. (fest)	-30 °C
Betriebstemperatur max. (fest)	80 °C
Betriebstemperatur min. (bewegt)	-5 °C
Betriebstemperatur max. (bewegt)	80 °C
Flammwidrigkeit	UL 1581 § 1100 FT2 UL 1581 § 1090 IEC 60332-2-2
Chemikalienbeständigkeit	gut, applikationsbezogen zu prüfen
Benzinbeständigkeit	gut, applikationsbezogen zu prüfen
Ölbeständigkeit	DIN EN 60811-404 gut, applikationsbezogen zu prüfen
Biegeradius (fest)	5 x Außendurchmesser
Biegeradius (bewegt)	10 x Außendurchmesser