

M12 male 0° A-cod. / MSUD valve plug A-18mm

PVC 5x0.34 bk UL/CSA 3m

MSUD

Forme A (18 mm) – M12, mâle droit

24 V DC $\pm 25\%$

LED (jaune/verte)

pour pressostat

Longueurs de câble différentes livrables sur demande.

Le boîtier est en matière plastique et présente une bonne résistance aux produits chimiques et à l'huile.

En cas d'utilisation de fluides agressifs, il faut vérifier la résistance du matériau en fonction de l'application. Plus de détails sur demande.

[Lien vers le produit](#)

Illustration

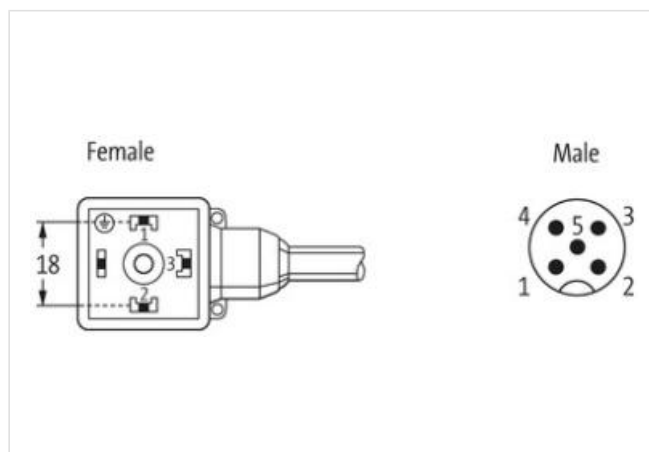
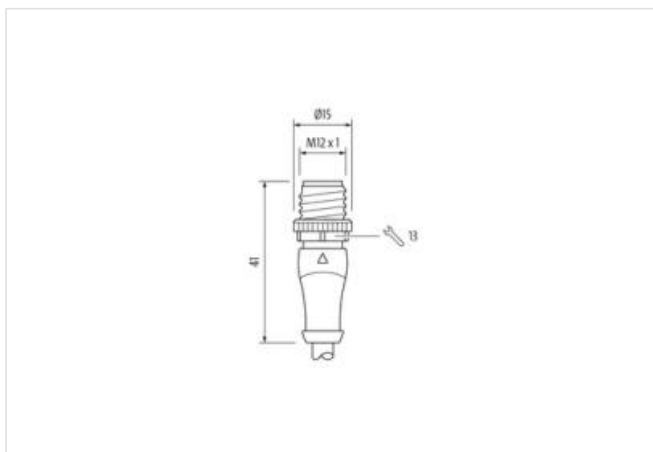
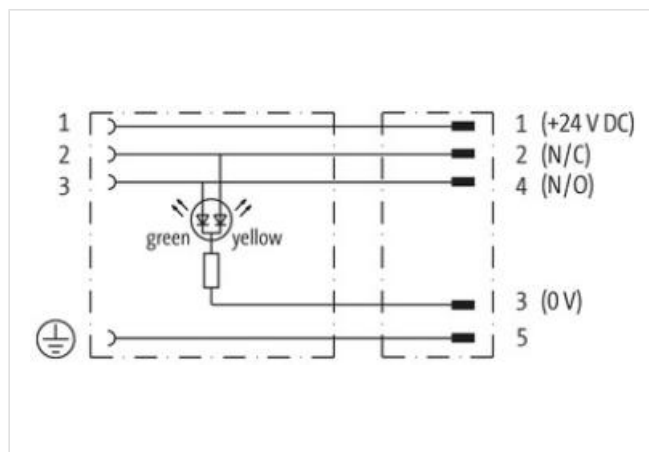




Photo non contractuelle



| | |
|-------------------|-----|
| Longueur du câble | 3 m |
|-------------------|-----|

| | |
|-------------------|--------|
| Couple de serrage | 0,4 Nm |
|-------------------|--------|

| | |
|--------------------------|------|
| Family construction form | MSUD |
|--------------------------|------|

| | |
|----------|----|
| Filetage | M3 |
|----------|----|

| | |
|----------|-----|
| Matériau | PUR |
|----------|-----|

| | |
|-------------------------------------|------|
| Indice de protection (EN CEI 60529) | IP67 |
|-------------------------------------|------|

| | |
|-------------------|--------|
| Couple de serrage | 0,6 Nm |
|-------------------|--------|

| | |
|--------------------------|-----|
| Family construction form | M12 |
|--------------------------|-----|

| | |
|----------|---------|
| Filetage | M12 x 1 |
|----------|---------|

| | |
|--|-------|
| convient pour gaine striée (Ø intérieur) | 10 mm |
|--|-------|

| | |
|----------|-----|
| Matériau | PBT |
|----------|-----|

| | |
|------------------|------|
| Ouverture de clé | SW13 |
|------------------|------|

| | |
|-------------------------------------|------|
| Indice de protection (EN CEI 60529) | IP67 |
|-------------------------------------|------|

données commerciales

| | |
|------------|----------|
| ECLASS-6.0 | 27279218 |
|------------|----------|

| | |
|------------|----------|
| ECLASS-7.0 | 27279218 |
|------------|----------|

| | |
|------------|----------|
| ECLASS-8.0 | 27279218 |
|------------|----------|

| | |
|------------|----------|
| ECLASS-9.0 | 27060311 |
|------------|----------|

| | |
|-------------|----------|
| ECLASS-10.1 | 27060312 |
|-------------|----------|

| | |
|-------------|----------|
| ECLASS-11.1 | 27060312 |
|-------------|----------|

| | |
|-------------|----------|
| ECLASS-12.0 | 27060312 |
|-------------|----------|

| | |
|----------|----------|
| ETIM-5.0 | EC001855 |
|----------|----------|

| | |
|------|---------------|
| GTIN | 4048879327114 |
|------|---------------|

| | |
|--------------------------|----------|
| Numéro du tarif douanier | 85444290 |
|--------------------------|----------|

| | |
|--------------------------|---|
| Unité de conditionnement | 1 |
|--------------------------|---|

Caractéristiques électriques | Alimentation

| | |
|-----------------------|------|
| Tension de service CC | 24 V |
|-----------------------|------|

| | |
|----------------------------|------|
| Tension de service CC min. | 18 V |
|----------------------------|------|

| | |
|----------------------------|------|
| Tension de service CC max. | 30 V |
|----------------------------|------|

| | |
|-------------------------------------|-----|
| Courant de service max. par contact | 4 A |
|-------------------------------------|-----|

| | |
|------------------------------|-------|
| Consommation électrique max. | 15 mA |
|------------------------------|-------|

Diagnostics

Les informations contenues dans cette fiche technique ont été élaborées avec le plus grand soin
Responsabilité quant à l'exhaustivité de l'exactitude et l'actualité des informations est limitée à une négligence grave. Version: 23.06.2024

| | |
|-------------------------|-------------|
| Indicateur d'état à LED | jaune, vert |
|-------------------------|-------------|

Protection des appareils | Électrique

| | |
|---|----------------|
| Condition supplémentaire Indice de protection | enfiché, Vissé |
| Degré de pollution | 3 |
| Tension de choc assignée | 0,8 kV |
| Groupe de matériaux isolants (CEI 60664-1) | I |

Données mécaniques | Données du matériau

| | |
|-------------------------|------------|
| Revêtement verrouillage | Nickeled |
| Couleur du boîtier | noir |
| Matériau joint | PUR |
| Matériau boîtier | Plastique |
| Matériau verrouillage | Zinc moulé |

Données mécaniques | Données de montage

| | |
|------------------|----------------|
| Mode de fixation | enfiché, Vissé |
|------------------|----------------|

Caractéristiques environnementales | Climatique

| | |
|--|----------------------------|
| Température de service min. | -25 °C |
| Température de service max. | 85 °C |
| Additional condition temperature range | depending on cable quality |

Important installation notes

| | |
|------------------------|---|
| Note on strain relief | Protect the connectors by suitable measures from mechanical loads, e.g. by the usage of cable ties. |
| Note on bending radius | Attention: Observe the permissible bending radii when laying cables, as the IP protection class can be endangered by excessive bending forces. |

Installation | Câble

| | |
|--|---|
| wire arrangement | , noir, bleu, blanc, Vert-jaune |
| Identification du câble | 615 |
| Type de câble | 1 |
| Couleur de gaine | noir |
| Type of Certificate | cURus |
| Amount stranding | 1 |
| Stranding | 5 wires de Élément de remplissage twisted |
| Filler | oui |
| wire arrangement | , noir, bleu, blanc, Vert-jaune |
| Cable weight | 48,4 g/m |
| Matériel gaine | PVC |
| Dureté Shore gaine | 85 ± 5 Shore A |
| Absence d'ingrédients (gaine) | Sans plomb, Sans cadmium, Sans CFC, Sans silicone |
| Outer-diameter (jacket) | 5,2 mm |
| Tolerance outer diameter (sheath) | ± 5 % |
| Material wire insulation | PVC |
| Amount wires | 5 |
| Outer diameter insulation | 1,25 mm |
| Outer diameter tolerance core insulation | ± 5 % |
| Shore hardness wire insulation | 45 ± 5 Shore D |
| Material properties wire insulation | Bon traitement mécanique |
| Ingredient freeness wire insulation | Sans plomb, Sans cadmium, Sans CFC, Sans silicone |
| Amount strands (wire) | 19 |
| Diameter of single wires | 0,15 mm |
| Conductor crosssection (wire) | 0,34 mm ² |
| Material conductor wire | Fil de cuivre, nu |
| Conductor type (wire) | Classe de fil 5 |
| Tension nominale CA max. | 300 V |
| Courant admissible (norme) | selon DIN VDE 0298-4 |

| | |
|---|--|
| Intensité admissible min. conducteur | 4,5 A |
| Electrical resistance line constant wire | 57 Ω /km @ 20 °C |
| Tension alternative constante (conducteur - conducteur) | 2 kV @ 60 s |
| Tension alternative constante (conducteur - gaine) | 2 kV @ 60 s |
| Température de service min. (statique) | -30 °C |
| Température de service max. (statique) | 80 °C |
| Température de service min. (dynamique) | -5 °C |
| Température de service max. (dynamique) | 80 °C |
| UV resistance | DIN EN ISO 4892-2 A |
| Résistance à la flamme | IEC 60332-2-2 UL 1581 § 1100 FT2 UL 1581 § 1090 |
| chemical resistance | Bonne résistance, à vérifier en fonction de l'application |
| Résistance à l'essence | Bonne résistance, à vérifier en fonction de l'application |
| Oil resistance | DIN EN 60811-404 Bonne résistance, à vérifier en fonction de l'application |
| Rayon de flexion (fixe) | 5 x Outer diameter |
| Rayon de flexion (en mouvement) | 10 x Outer diameter |