

M12 male 90° / M12 female 0° B-cod. shielded

PUR 1x2xAWG24 shielded vt UL/CSA+drag ch. 0.3m

PROFIBUS

Mâle 90° – femelle droit

M12 – M12, 2 pôles

Codage B

blindé

Le boîtier est en matière plastique et présente une bonne résistance aux produits chimiques et à l'huile.

En cas d'utilisation de fluides agressifs, il faut vérifier la résistance du matériau en fonction de l'application. Plus de détails sur demande.

Longueurs de câble différentes livrables sur demande.

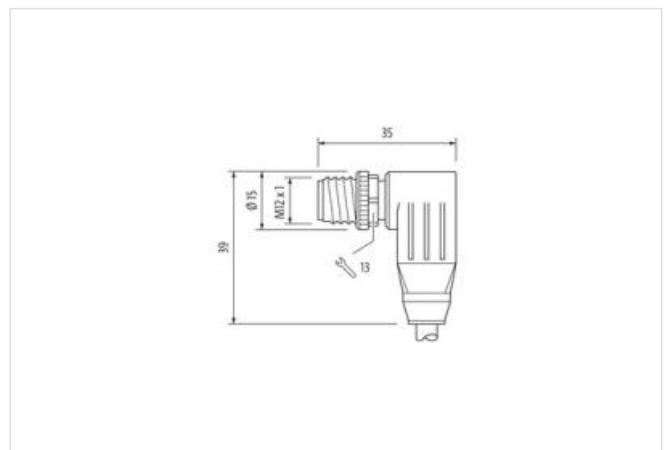
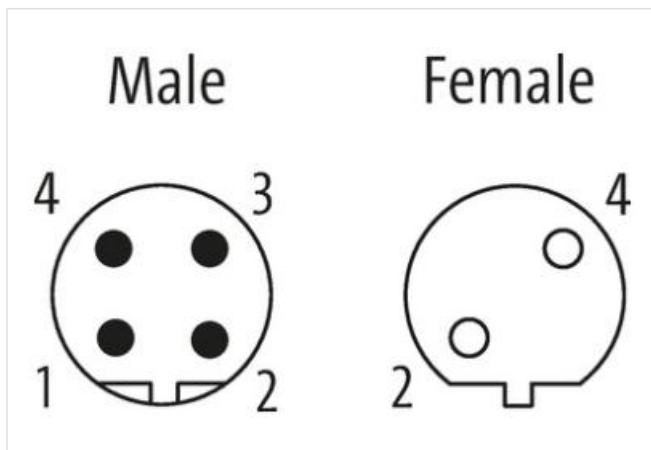
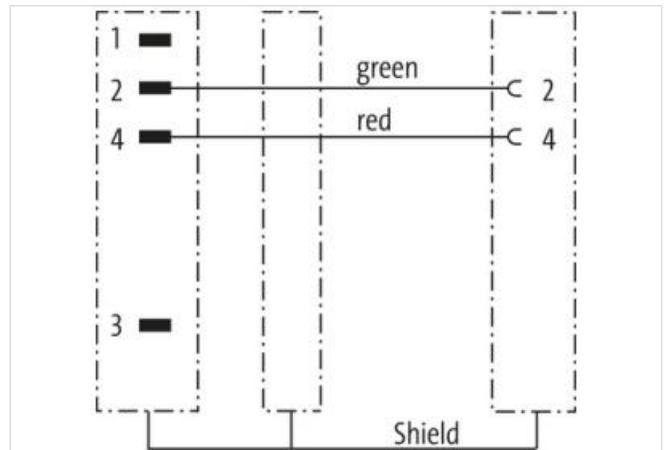
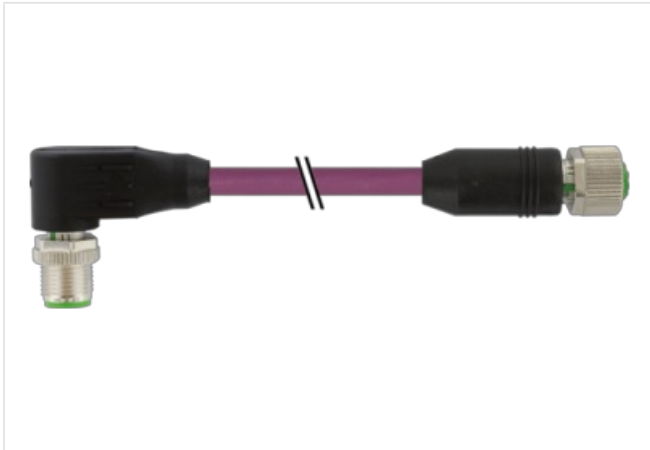
[Lien vers le produit](#)**Illustration**



Photo non contractuelle



Longueur du câble	0,3 m
Couple de serrage	0,6 Nm
Family construction form	M12
Filetage	M12 x 1
Indice de protection (EN CEI 60529)	IP67
Couple de serrage	0,6 Nm
Filetage	M12 x 1
données commerciales	
ECLASS-6.0	27061801
ECLASS-6.1	27060307
ECLASS-7.0	27060307
ECLASS-8.0	27060307
ECLASS-9.0	27060307
ECLASS-10.1	27060307
ECLASS-11.1	27060307
ECLASS-12.0	27060307
ETIM-5.0	EC001855
GTIN	4048879370615
Numéro du tarif douanier	85444290
Unité de conditionnement	1
Caractéristiques électriques Alimentation	
Tension de service CA max.	60 V
Tension de service CC max.	60 V
Tension de service CA (listé UL)	30 V
Tension de service CC (listé UL)	30 V
Courant de service max. par contact	4 A
Protection des appareils Électrique	
Indice de protection (ISO 20653:2013)	IP66K
Condition supplémentaire Indice de protection	enfiché, Vissé
Tension de choc assignée	1,5 kV
Données mécaniques Données du matériau	

Revêtement verrouillage	Nickeled
Matériau verrouillage	Zinc moulé

Données mécaniques | Données de montage

Mode de fixation	enfiché, Vissé, Protection contre les vibrations
------------------	--

Important installation notes

Note on strain relief	Protect the connectors by suitable measures from mechanical loads, e.g. by the usage of cable ties.
Note on bending radius	Attention: Observe the permissible bending radii when laying cables, as the IP protection class can be endangered by excessive bending forces.

Installation | Câble

wire arrangement	rouge, vert
Identification du câble	840
Couleur de gaine	violet
Type of Certificate	cURus
Amount stranding	1
Stranding	2 wires twisted
Blindage du câble (type)	Tresse en cuivre, étamée
Blindage du câble (revêtement)	70 %
Banderolage	Fleece, Foil
wire arrangement	rouge, vert
Cable weight	82,5 g/m
Matériel gaine	TPE-V
Absence d'ingrédients (gaine)	Sans plomb, Sans cadmium, Sans CFC, sans halogènes, Sans silicone
Outer-diameter (jacket)	7,8 mm
Tolerance outer diameter (sheath)	± 5 %
Matériau à l'intérieur de la gaine	TPE-V
Couleur (intérieur de la gaine)	blanc
Amount wires	2
Outer diameter insulation	2,55 mm
Outer diameter tolerance core insulation	± 5 %
Ingredient freeness wire insulation	Sans plomb, Sans CFC, sans halogènes
Amount strands (wire)	19
Diameter of single wires	24 AWG
Conductor crosssection (wire)	24 AWG
Material conductor wire	Fil de cuivre, nu
Tension nominale CA max.	250 V
Courant admissible (norme)	selon DIN VDE 0298-4
Intensité admissible min. conducteur	3 A
Electrical resistance line constant wire	78 Ω/km @ 20 °C
Tension alternative constante (conducteur - conducteur)	1 kV @ 60 s
Capacité électrique constante de ligne (fil - fil)	30000 pF/km
Tension alternative constante (conducteur - gaine)	1 kV @ 60 s
Tension alternative constante (conducteur - blindage)	1 kV @ 60 s
Température de service min. (statique)	-40 °C
Température de service max. (statique)	80 °C
Température de service min. (dynamique)	-20 °C
Température de service max. (dynamique)	70 °C
Résistance à la flamme	UL 1581 § 1100 FT2 IEC 60332-2-2 UL 1581 § 1090
chemical resistance	Bonne résistance, à vérifier en fonction de l'application
Résistance à l'essence	Bonne résistance, à vérifier en fonction de l'application
Oil resistance	Bonne résistance, à vérifier en fonction de l'application DIN EN 60811-404
Rayon de flexion (fixe)	10 x Outer diameter

Rayon de flexion (en mouvement)	12 x Outer diameter
Nombre cycles de flexion (chaînes porte-câbles)	5 Mio. @ 25 °C
Course de déplacement (chaîne porte-câbles)	5 m @ 25 °C Horizontale
Vitesse de déplacement (chaîne porte-câbles)	3 m/s @ 25 °C