

**M12 male 90° / M12 female 0° B-cod. shielded**

PUR 1x2xAWG24 shielded vt UL/CSA+drag ch. 0,6m

## PROFIBUS

Mâle 90° – femelle droit

M12 – M12, 2 pôles

Codage B

blindé

Le boîtier est en matière plastique et présente une bonne résistance aux produits chimiques et à l'huile.

En cas d'utilisation de fluides agressifs, il faut vérifier la résistance du matériau en fonction de l'application. Plus de détails sur demande.

Longueurs de câble différentes livrables sur demande.

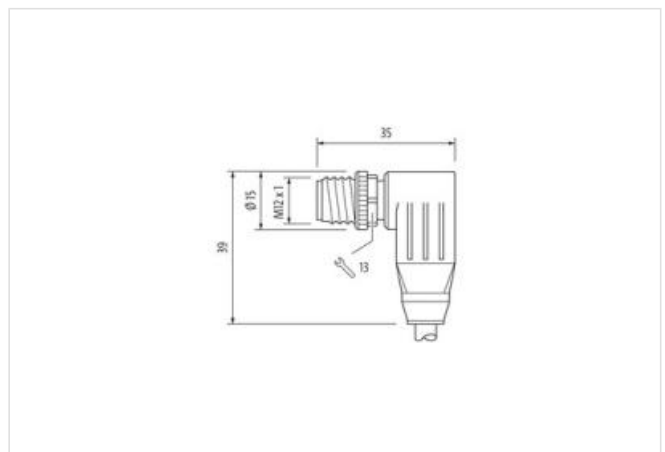
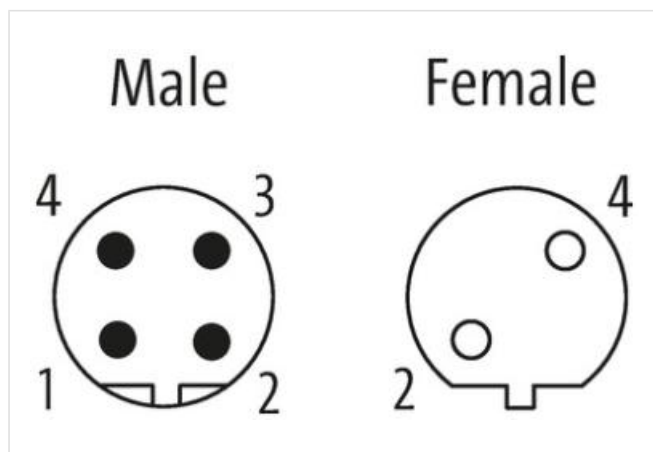
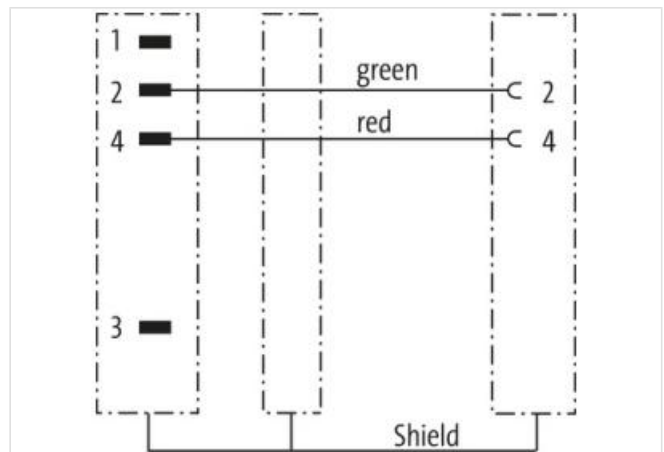
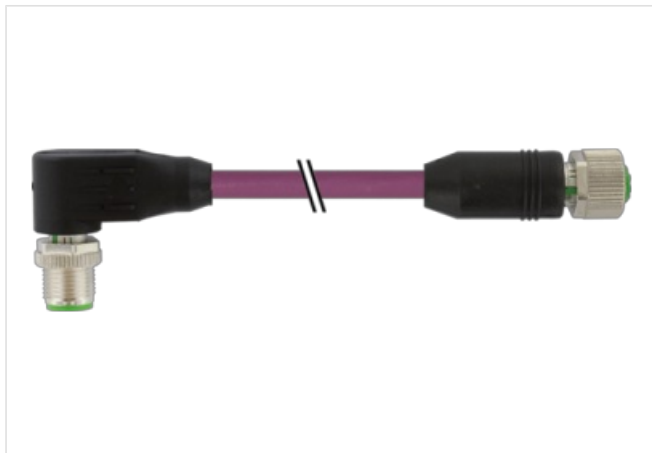
[Lien vers le produit](#)**Illustration**



Photo non contractuelle



|  |                |
|--|----------------|
| Longueur du câble                                  | 0,6 m          |
| Couple de serrage                                  | 0,6 Nm         |
| Family construction form                           | M12            |
| Filetage   | M12 x 1        |
| Indice de protection (EN CEI 60529)                | IP67           |
| Couple de serrage                                  | 0,6 Nm         |
| Filetage   | M12 x 1        |
| <b>données commerciales</b>                        |                |
| ECLASS-6.0   | 27061801       |
| ECLASS-7.0   | 27061801       |
| ECLASS-8.0   | 27061801       |
| ECLASS-9.0   | 27061801       |
| ECLASS-10.1  | 27060307       |
| ECLASS-11.1  | 27060307       |
| ECLASS-12.0  | 27060307       |
| ETIM-5.0   | EC001855       |
| GTIN   | 4065909034118  |
| Numéro du tarif douanier                           | 85444290       |
| Unité de conditionnement                           | 1              |
| <b>Caractéristiques électriques   Alimentation</b> |                |
| Tension de service CA max.                         | 60 V           |
| Tension de service CC max.                         | 60 V           |
| Tension de service CA (listé UL)                   | 30 V           |
| Tension de service CC (listé UL)                   | 30 V           |
| Courant de service max. par contact                | 4 A            |
| <b>Protection des appareils   Électrique</b>       |                |
| Indice de protection (ISO 20653:2013)              | IP66K          |
| Condition supplémentaire Indice de protection      | enfiché, Vissé |
| Tension de choc assignée                           | 1,5 kV         |
| <b>Données mécaniques   Données du matériau</b>    |                |

|   |   |
|---|---|
| Revêtement verrouillage                                 | Nickeled  |
| Matériau verrouillage                                   | Zinc moulé  |
| <b>Données mécaniques   Données de montage</b>          |   |
| Mode de fixation  | enfiché, Vissé, Protection contre les vibrations  |
| <b>Important installation notes</b>                     |   |
| Note on strain relief                                   | Protect the connectors by suitable measures from mechanical loads, e.g. by the usage of cable ties.   |
| Note on bending radius                                  | <b>Attention:</b> Observe the permissible bending radii when laying cables, as the IP protection class can be endangered by excessive bending forces. |
| <b>Installation   Câble</b>                             |   |
| wire arrangement  | rouge, vert   |
| Identification du câble                                 | 841   |
| Couleur de gaine  | violet  |
| Type of Certificate                                     | cURus   |
| Amount stranding  | 1   |
| Stranding   | 2 wires avec 2 Filler twisted   |
| Blindage du câble (type)                                | Tresse en cuivre, étamée  |
| Blindage du câble (revêtement)                          | 85 %  |
| Banderolage   | Fleece, Foil  |
| Filler  | oui   |
| wire arrangement  | rouge, vert   |
| Cable weight  | 70,4 g/m  |
| Matériel gaine  | PUR   |
| Dureté Shore gaine                                      | 87 ± 3 Shore A  |
| Absence d'ingrédients (gaine)                           | Sans plomb, Sans cadmium, Sans CFC, sans halogènes, Sans silicone   |
| Outer-diameter (jacket)                                 | 7,7 mm  |
| Tolerance outer diameter (sheath)                       | ± 5 %   |
| Amount wires  | 2   |
| Outer diameter insulation                               | 2,55 mm   |
| Outer diameter tolerance core insulation                | ± 5 %   |
| Shore hardness wire insulation                          | 60 ± 3 Shore D  |
| Ingredient freeness wire insulation                     | Sans plomb, Sans cadmium, Sans CFC, sans halogènes  |
| Amount strands (wire)                                   | 19  |
| Diameter of single wires                                | 24 AWG  |
| Conductor crosssection (wire)                           | 24 AWG  |
| Material conductor wire                                 | Fil de cuivre, nu   |
| Tension nominale CA max.                                | 300 V   |
| Courant admissible (norme)                              | selon DIN VDE 0298-4  |
| Intensité admissible min. conducteur                    | 4,5 A   |
| Electrical resistance line constant wire                | 72,2 Ω/km @ 20 °C   |
| Tension alternative constante (conducteur - conducteur) | 2 kV @ 60 s   |
| Capacité électrique                                     | 29000 pF/km   |
| Tension alternative constante (conducteur - gaine)      | 2 kV @ 60 s   |
| Tension alternative constante (conducteur - blindage)   | 2 kV @ 60 s   |
| Température de service min. (statique)                  | -40 °C  |
| Température de service max. (statique)                  | 80 °C   |
| Température de service min. (dynamique)                 | -20 °C  |
| Température de service max. (dynamique)                 | 70 °C   |
| Résistance à la flamme                                  | IEC 60332-2-2   UL 1581 § 1100 FT2   UL 1581 § 1090   |
| chemical resistance                                     | Bonne résistance, à vérifier en fonction de l'application   |
| Résistance à l'essence                                  | Bonne résistance, à vérifier en fonction de l'application   |
| Oil resistance  | Bonne résistance, à vérifier en fonction de l'application   DIN EN 60811-404  |

|   |                           |
|---|---------------------------|
| Rayon de flexion (fixe)                         | 7,5 x Outer diameter      |
| Rayon de flexion (en mouvement)                 | 12 x Outer diameter       |
| Nombre cycles de flexion (chaînes porte-câbles) | 5 Mio. @ 25 °C            |
| Course de déplacement (chaîne porte-câbles)     | 5 m @ 25 °C   Horizontale |
| Vitesse de déplacement (chaîne porte-câbles)    | 3 m/s @ 25 °C             |