

M12 male 0° / M12 male 0° D-cod. shielded

PVC 1x4xAWG22 shielded gn UL/CSA+drag ch. 2.5m

Ethernet CAT5e

Transmission properties with channel transmission up to 100 m

Mâle droit – mâle droit

M12 – M12, 4 pôles

Codage D

blindé

Longueurs de câble différentes livrables sur demande.

Le boîtier est en matière plastique et présente une bonne résistance aux produits chimiques et à l'huile.

En cas d'utilisation de fluides agressifs, il faut vérifier la résistance du matériau en fonction de l'application. Plus de détails sur demande.

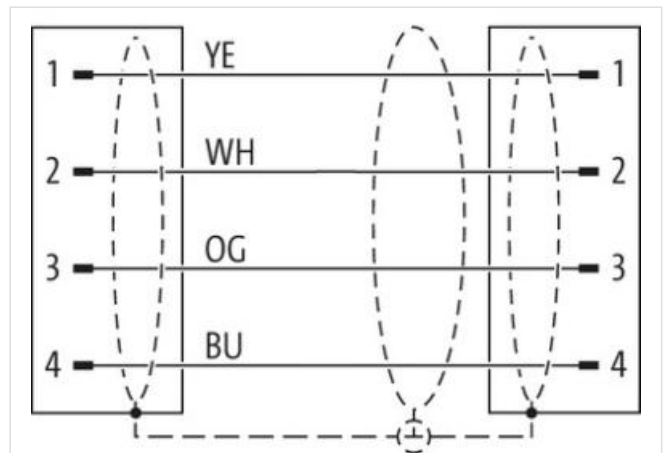
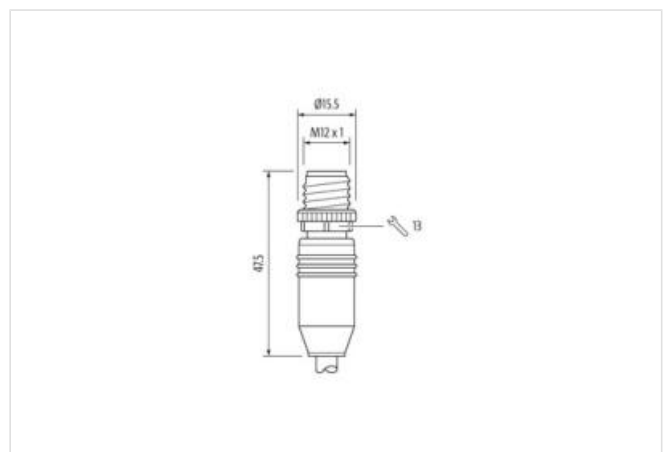
[Lien vers le produit](#)**Illustration**

Photo non contractuelle





| | |
|-------------------------------------|-------------------|
| Longueur du câble | 2,5 m |
| Couple de serrage | 0,6 Nm |
| Mode de fixation | enfiché, Vissé |
| Family construction form | M12 |
| Filetage | M12 x 1 |
| Sortie de câble | droit |
| Codage | D |
| Matériau | PUR |
| Nombre de pôles | 4 |
| Ouverture de clé | SW13 |
| Indice de protection (EN CEI 60529) | IP65, IP66K, IP67 |

| | |
|-------------------------------------|-------------------|
| Couple de serrage | 0,6 Nm |
| Mode de fixation | enfiché, Vissé |
| Family construction form | M12 |
| Filetage | M12 x 1 |
| Sortie de câble | droit |
| Codage | D |
| Matériau | PUR |
| Nombre de pôles | 4 |
| Ouverture de clé | SW13 |
| Indice de protection (EN CEI 60529) | IP65, IP66K, IP67 |

données commerciales

| | |
|--------------------------|---------------|
| ECLASS-6.0 | 27061801 |
| ECLASS-6.1 | 27060307 |
| ECLASS-7.0 | 27060307 |
| ECLASS-8.0 | 27060307 |
| ECLASS-9.0 | 27060307 |
| ECLASS-10.1 | 27060307 |
| ECLASS-11.1 | 27060307 |
| ECLASS-12.0 | 27060307 |
| ETIM-5.0 | EC002599 |
| GTIN | 4048879774697 |
| Numéro du tarif douanier | 85444290 |
| Unité de conditionnement | 1 |

Caractéristiques électriques | Alimentation

| | |
|-------------------------------------|-------|
| Tension de service CC max. | 60 V |
| Courant de service max. par contact | 1,5 A |

Caractéristiques techniques | Communication industrielle

| | |
|----------------------------|---------------------------------------------------|
| Paramètres de transmission | CAT5e, Class D (ISO/IEC 11801:2002), (EN 50173-1) |
| Taux de transmission max. | 100 MBit/s |

Communication industrielle | Fonctionnalité Ethernet

Duplex Full duplex

Protection des appareils | Électrique

| | |
|-----------------------------------------------|-------------------|
| Indice de protection (EN CEI 60529) | IP65, IP67, IP66K |
| Condition supplémentaire Indice de protection | enfiché, Vissé |
| Degré de pollution | 3 |
| Tension de choc assignée | 1,5 kV |
| Groupe de matériaux isolants (CEI 60664-1) | I |

Caractéristiques techniques | Données mécaniques

Contour pour tuyau ondulé flexible sans

Données mécaniques | Données du matériau

| | |
|-------------------------|------------|
| Revêtement verrouillage | Nickeled |
| Matériau verrouillage | Zinc moulé |

Données mécaniques | Données de montage

Mode de fixation enfiché, Vissé, Protection contre les vibrations

Caractéristiques environnementales | Climatique

| | |
|----------------------------------------|----------------------------|
| Température de service min. | -25 °C |
| Température de service max. | 85 °C |
| Additional condition temperature range | depending on cable quality |

Important installation notes

| | |
|------------------------|-------------------------------------------------------------------------------------------------------------------------------------------------------|
| Note on strain relief | Protect the connectors by suitable measures from mechanical loads, e.g. by the usage of cable ties. |
| Note on bending radius | Attention: Observe the permissible bending radii when laying cables, as the IP protection class can be endangered by excessive bending forces. |

Produit standard DIN EN 61076-2-101 (M12)

Installation | Câble

| | |
|------------------------------------------|--------------------------------------|
| wire arrangement | jaune, bleu, orange, blanc |
| Identification du câble | 800 |
| Couleur de gaine | vert |
| Type of Certificate | cURus |
| Amount stranding | 1 |
| Stranding | 4 wires de Filler En étoile twisted |
| Blindage du câble (type) | Tresse en cuivre, étamée |
| Blindage du câble (revêtement) | 85 % |
| Banderolage | Foil |
| Filler | oui |
| wire arrangement | jaune, bleu, orange, blanc |
| Cable weight | 73,7 g/m |
| Matériel gaine | PVC |
| Dureté Shore gaine | 85 ± 5 Shore A |
| Absence d'ingrédients (gaine) | Sans plomb, Sans CFC |
| Outer-diameter (jacket) | 6,6 mm |
| Tolerance outer diameter (sheath) | ± 5 % |
| Matériau à l'intérieur de la gaine | FRNC |
| Couleur (intérieur de la gaine) | natur |
| Material wire insulation | PE |
| Amount wires | 4 |
| Outer diameter insulation | 1,53 mm |
| Outer diameter tolerance core insulation | ± 5 % |
| Shore hardness wire insulation | 55 ± 5 Shore D |
| Ingredient freeness wire insulation | Sans plomb, Sans CFC, sans halogènes |
| Amount strands (wire) | 7 |
| Diameter of single wires | 22 AWG |

| | |
|---------------------------------------------------------|------------------------------------------------------------------------------|
| Conductor crosssection (wire) | 22 AWG |
| Material conductor wire | Fil de cuivre, nu |
| Tension nominale CA max. | 300 V |
| Courant admissible (norme) | selon DIN VDE 0298-4 |
| Intensité admissible min. conducteur | 4,8 A |
| Characteristic impedance | 100 Ω \pm 15 % @ 1 MHz |
| Electrical resistance line constant wire | 55 Ω /km @ 20 °C |
| Tension alternative constante (conducteur - conducteur) | 2 kV @ 60 s |
| Capacité électrique constante de ligne (fil - fil) | 50000 pF/km |
| Tension alternative constante (conducteur - gaine) | 2 kV @ 60 s |
| Tension alternative constante (conducteur - blindage) | 2 kV @ 60 s |
| Température de service min. (statique) | -30 °C |
| Température de service max. (statique) | 80 °C |
| Température de service min. (dynamique) | -10 °C |
| Température de service max. (dynamique) | 70 °C |
| Résistance à la flamme | UL 1581 § 1090 UL 1581 § 1100 FT2 IEC 60332-2-2 |
| chemical resistance | Bonne résistance, à vérifier en fonction de l'application |
| Résistance à l'essence | Bonne résistance, à vérifier en fonction de l'application |
| Oil resistance | Bonne résistance, à vérifier en fonction de l'application DIN EN 60811-404 |
| Rayon de flexion (fixe) | 5 x Outer diameter |
| Rayon de flexion (en mouvement) | 15 x Outer diameter |
| Nombre cycles de flexion (chaînes porte-câbles) | 2 Mio. @ 25 °C |
| Course de déplacement (chaîne porte-câbles) | 5 m @ 25 °C |
| Vitesse de déplacement (chaîne porte-câbles) | 3,3 m/s @ 25 °C |