

### M12 St. gew. auf M12 Bu. ger. geschirmt, Ethernet

PUR-OB 2x2x0,34 geschirmt grün UL, CSA 3,0m

Ethernet CAT5

Mâle 90° – femelle droit

M12 – M12, 4 pôles

Codage D

blindé

Transmission properties with channel transmission up to 100 m

Longueurs de câble différentes livrables sur demande.

Le boîtier est en matière plastique et présente une bonne résistance aux produits chimiques et à l'huile.

En cas d'utilisation de fluides agressifs, il faut vérifier la résistance du matériau en fonction de l'application. Plus de détails sur demande.

### [Lien vers le produit](#)

#### Illustration

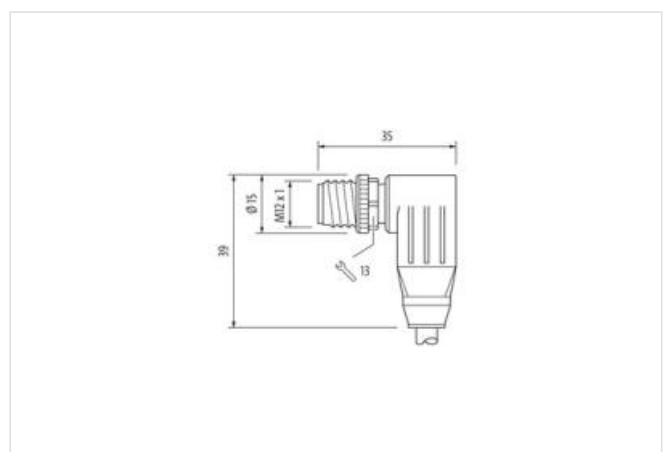
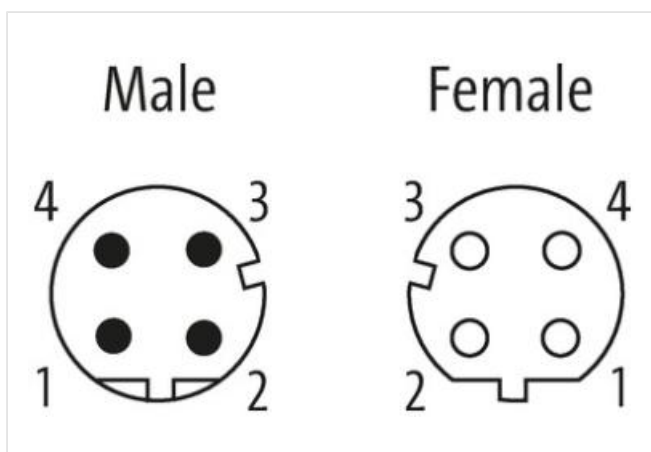
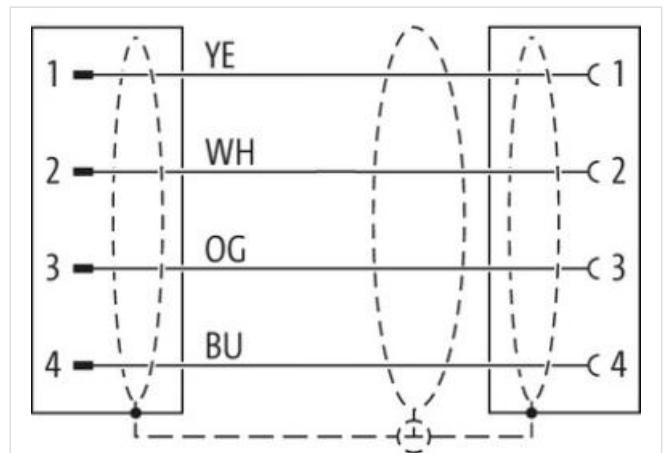
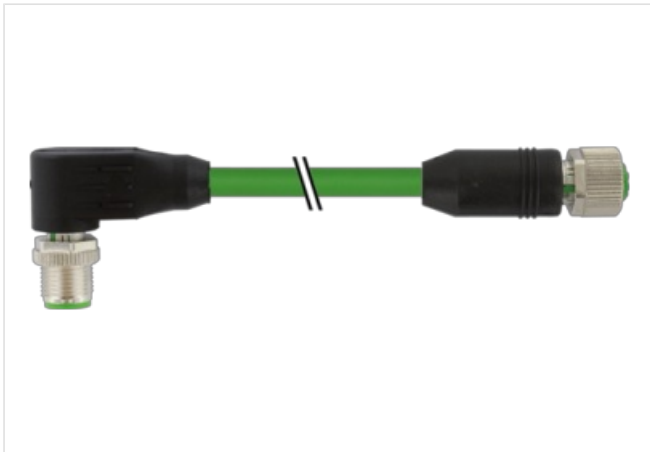




Photo non contractuelle



Longueur du câble	2,5 m
Couple de serrage	0,6 Nm
Family construction form	M12
Filetage	M12 x 1
Codage	D
Matériau	PUR
Ouverture de clé	SW13
Couple de serrage	0,6 Nm
Family construction form	M12
Filetage	M12 x 1
Codage	D
Matériau	PUR
<b>données commerciales</b>	
ECLASS-6.0	27061801
ECLASS-6.1	27060307
ECLASS-7.0	27060307
ECLASS-8.0	27060307
ECLASS-9.0	27060307
ECLASS-10.1	27060307
ECLASS-11.1	27060307
ECLASS-12.0	27060307
ETIM-5.0	EC002599
GTIN	4065909108628
Numéro du tarif douanier	85444290
Unité de conditionnement	1
<b>Caractéristiques électriques   Alimentation</b>	
Tension de service CC max.	60 V

Courant de service max. par contact 1,5 A

#### Caractéristiques techniques | Communication industrielle

Paramètres de transmission CAT5, Class D (ISO/IEC 11801:2002), (EN 50173-1)  
Taux de transmission max. 100 MBit/s

#### Communication industrielle | Fonctionnalité Ethernet

Duplex Full duplex

#### Protection des appareils | Électrique

Indice de protection (EN CEI 60529) IP65, IP67, IP66K  
Condition supplémentaire Indice de protection enfiché, Vissé  
Degré de pollution 3  
Tension de choc assignée 1,5 kV  
Groupe de matériaux isolants (CEI 60664-1) I

#### Caractéristiques techniques | Données mécaniques

Contour pour tuyau ondulé flexible sans

#### Données mécaniques | Données du matériau

Revêtement verrouillage Nickeled  
Matériau verrouillage Zinc moulé

#### Données mécaniques | Données de montage

Mode de fixation enfiché, Vissé, Protection contre les vibrations

#### Caractéristiques environnementales | Climatique

Température de service min. -25 °C  
Température de service max. 85 °C  
Additional condition temperature range depending on cable quality

#### Important installation notes

Note on strain relief Protect the connectors by suitable measures from mechanical loads, e.g. by the usage of cable ties.  
Note on bending radius **Attention:** Observe the permissible bending radii when laying cables, as the IP protection class can be endangered by excessive bending forces.

Produit standard DIN EN 61076-2-101 (M12)

#### Installation | Câble

wire arrangement blanc, jaune, bleu, orange  
Identification du câble 794  
Couleur de gaine vert  
Type of Certificate cURus  
Amount stranding 1  
Stranding 4 wires de Filler twisted  
Blindage du câble (type) Tresse en cuivre, étamée  
Blindage du câble (revêtement) 85 %  
Banderolage Fleece, Foil  
Filler oui  
wire arrangement blanc, jaune, bleu, orange  
Cable weight 75,87 g/m  
Matériel gaine PUR  
Dureté Shore gaine 89 Shore A  
Absence d'ingrédients (gaine) Sans plomb, Sans cadmium, Sans CFC, sans halogènes, Sans silicone  
Outer-diameter (jacket) 6,7 mm  
Tolerance outer diameter (sheath) ± 5 %  
Matériau à l'intérieur de la gaine FRNC  
Couleur (intérieur de la gaine) blanc  
Material wire insulation PE  
Amount wires 4

Outer diameter insulation	1,55 mm
Outer diameter tolerance core insulation	± 5 %
Shore hardness wire insulation	65 Shore D
Ingredient freeness wire insulation	Sans plomb, Sans CFC, sans halogènes
Amount strands (wire)	7
Diameter of single wires	22 AWG
Conductor crosssection (wire)	22 AWG
Material conductor wire	Fil de cuivre, nu
Tension nominale CA max.	300 V
Courant admissible (norme)	selon DIN VDE 0298-4
Intensité admissible min. conducteur	4,8 A
Characteristic impedance	100 Ω ± 15 %
Electrical resistance line constant wire	55 Ω/km @ 20 °C
Tension alternative constante (conducteur - conducteur)	2 kV @ 60 s
Capacité électrique constante de ligne (fil - fil)	52000 pF/km
Tension alternative constante (conducteur - gaine)	2 kV @ 60 s
Tension alternative constante (conducteur - blindage)	2 kV @ 60 s
Température de service min. (statique)	-40 °C
Température de service max. (statique)	80 °C
Température de service min. (dynamique)	-30 °C
Température de service max. (dynamique)	70 °C
Résistance à la flamme	UL 1581 § 1090   IEC 60332-2-2   UL 1581 § 1100 FT2
chemical resistance	Bonne résistance, à vérifier en fonction de l'application
Résistance à l'essence	Bonne résistance, à vérifier en fonction de l'application
Oil resistance	Bonne résistance, à vérifier en fonction de l'application   DIN EN 60811-404
Rayon de flexion (fixe)	6 x Outer diameter
Rayon de flexion (en mouvement)	12 x Outer diameter