

M12 St. 0° D-kod. / RJ45 St. 0° geschirmt

PUR 1x4xAWG22 geschirmt gn UL/CSA 0,4m

Stecker gerade – Stecker gerade

M12 – RJ45, 4-polig

D-kodiert

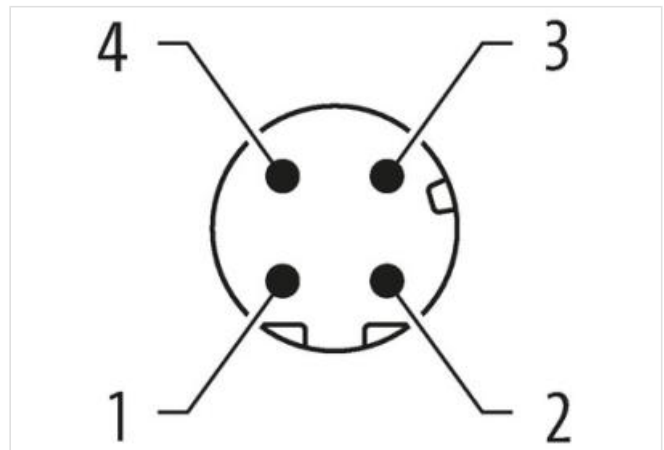
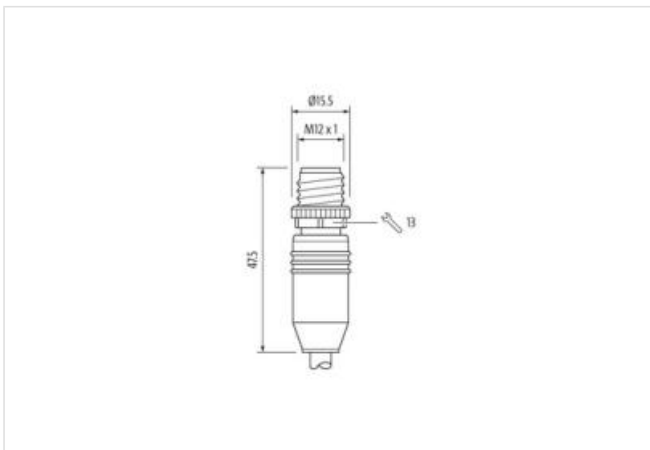
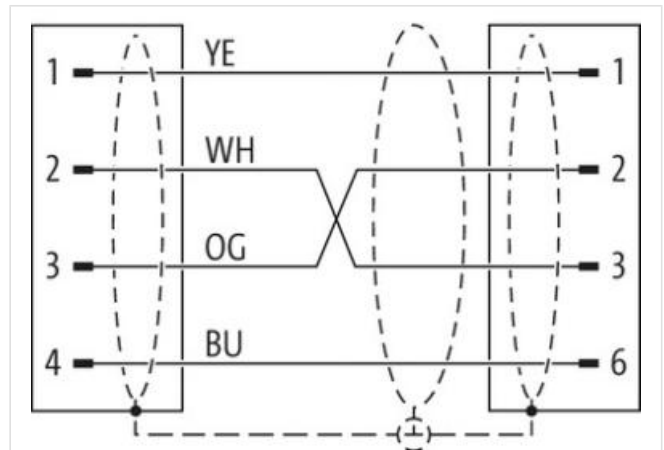
geschirmt

Ethernet CAT5

Abweichende Leitungslängen auf Anfrage lieferbar.

Das Material der Gehäuse ist aus Kunststoff und hat eine gute Chemikalien- und Ölbeständigkeit.

Beim Einsatz aggressiver Medien ist die Materialbeständigkeit applikationsbezogen zu überprüfen. Nähere Details auf Anfrage.

[Link zum Produkt](#)**Abbildungen**

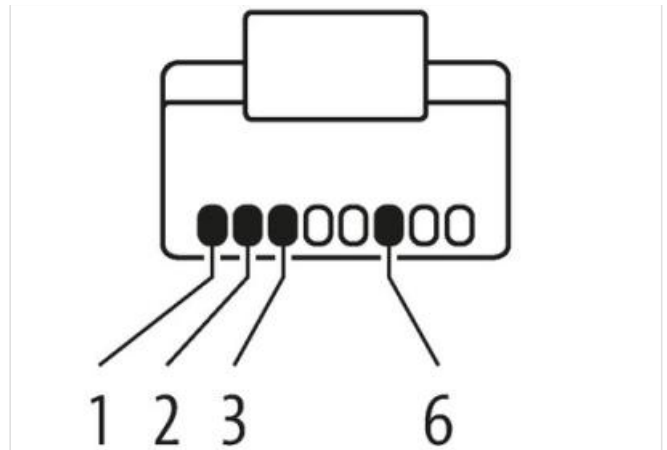
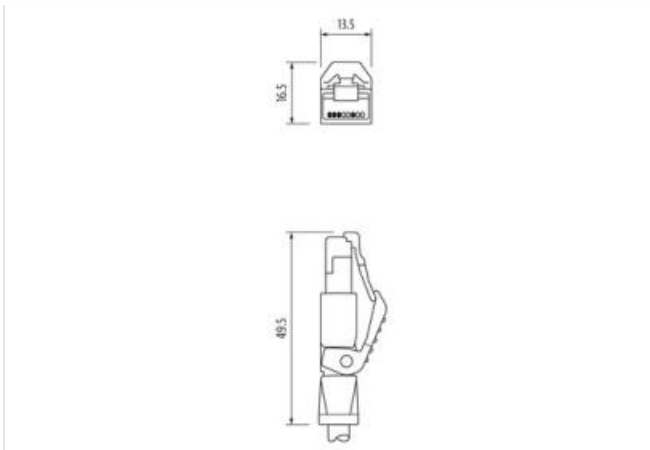


Abbildung stellvertretend



Kabellänge	0,4 m
------------	-------

Seite 1

Anzugsdrehmoment	0,6 Nm
Befestigungsart	gesteckt, verschraubt
Familie-Bauform	M12
Gewinde	M12 x 1
Kabelabgang	gerade
Kodierung	D
Material	PUR
Polzahl	4
Schlüsselweite	SW13
Schutzart (EN IEC 60529)	IP67

Seite 2

Befestigungsart	aufgesteckt
Familie-Bauform	RJ45
Kabelabgang	gerade
Material	PUR
Polzahl	4
Schutzart (EN IEC 60529)	IP20

Kaufmännische Daten

ECLASS-6.0	27061801
ECLASS-7.0	27061801
ECLASS-8.0	27061801
ECLASS-9.0	27061801
ETIM-5.0	EC001855
GTIN	4048879784986
Verpackungseinheit	1
Zolltarifnummer	85444290

Elektrische Daten | Versorgung

Betriebsspannung DC max.	60 V
Betriebsstrom je Kontakt max.	1,5 A

Industrielle Kommunikation

Übertragungsparameter	CAT5, Class D (ISO/IEC 11801:2002), (EN 50173-1)
-----------------------	--

Übertragungsrate max.	100 MBit/s
-----------------------	------------

Industrielle Kommunikation | Ethernet-Funktionalität

Duplex	Vollduplex
--------	------------

Geräteschutz | Elektrisch

Zusatzbedingung Schutzart	gesteckt, verschraubt
---------------------------	-----------------------

Verschmutzungsgrad	3
--------------------	---

Bemessungsstoßspannung	1 kV
------------------------	------

Isolierstoffgruppe (IEC 60664-1)	I
----------------------------------	---

Mechanische Daten

Kontur für Wellschlauch	ohne
-------------------------	------

Mechanische Daten | Materialdaten

Beschichtung Verriegelung	matt vernickelt
---------------------------	-----------------

Material Verriegelung	Zinkdruckguss
-----------------------	---------------

Mechanische Daten | Montagedaten

Befestigungsart	gesteckt, verschraubt, Rüttelsicherung
-----------------	--

Umgebungseigenschaften | Klimatisch

Betriebstemperatur min.	-25 °C
-------------------------	--------

Betriebstemperatur max.	85 °C
-------------------------	-------

Zusatzbedingung Temperaturbereich	abhängig von angeschlossener Leitung
-----------------------------------	--------------------------------------

Konformität

Produktstandard	DIN EN 61076-2-101 (M12)
-----------------	--------------------------

Installation | Kabel

Kabelkennung	794
--------------	-----

Mantelfarbe	grün
-------------	------

Zertifikatstyp	cURus
----------------	-------

Anzahl Verseilung	1
-------------------	---

Verseilung	4 Adern um Füller verseilt
------------	----------------------------

Kabelschirmung (Art)	Kupfergeflecht, verzinkt
----------------------	--------------------------

Kabelschirmung (Bedeckung)	85 %
----------------------------	------

Bandierung	Vlies, Folie
------------	--------------

Füller	ja
--------	----

Adernanordnung	weiß, gelb, blau, orange
----------------	--------------------------

Kabelgewicht	75,87 g/m
--------------	-----------

Material Mantel	PUR
-----------------	-----

Shore-Härte Mantel	89 Shore A
--------------------	------------

Inhaltsstofffreiheit (Mantel)	bleifrei, cadmiumfrei, FCKW frei, halogenfrei, silikonfrei
-------------------------------	--

Außendurchmesser (Mantel)	6,7 mm
---------------------------	--------

Toleranz Außendurchmesser (Mantel)	± 5 %
------------------------------------	-------

Material Innenmantel	FRNC
----------------------	------

Farbe Innenmantel	weiß
-------------------	------

Material Aderisolation	PE
------------------------	----

Anzahl Adern	4
--------------	---

Aussendurchmesser Aderisolation	1,55 mm
---------------------------------	---------

Toleranz Aussendurchmesser Aderisolation	± 5 %
--	-------

Shore-Härte Aderisolation	65 Shore D
---------------------------	------------

Inhaltsstofffreiheit Aderisolation	bleifrei, FCKW frei, halogenfrei
------------------------------------	----------------------------------

Anzahl Einzeldrähte (Ader)	7
----------------------------	---

Durchmesser Adereinzeldrähte	22 AWG
------------------------------	--------

Leiter Querschnitt (Ader)	22 AWG
---------------------------	--------

Material Leiter Ader	Kupferlitze, blank
----------------------	--------------------

Nennspannung AC max.	300 V
Strombelastbarkeit (Norm)	nach DIN VDE 0298-4
Strombelastbarkeit min. Ader	4,8 A
Wellenwiderstand	100 Ω \pm 15 %
Elektrischer Widerstandsbelag Ader	55 Ω /km @ 20 °C
Stehwechselspannung (Ader - Ader)	2 kV @ 60 s
Elektrischer Kapazitätsbelag (Ader - Ader)	52000 pF/km
Stehwechselspannung (Ader - Mantel)	2 kV @ 60 s
Stehwechselspannung (Ader - Schirm)	2 kV @ 60 s
Betriebstemperatur min. (fest)	-40 °C
Betriebstemperatur max. (fest)	80 °C
Betriebstemperatur min. (bewegt)	-30 °C
Betriebstemperatur max. (bewegt)	70 °C
Flammwidrigkeit	UL 1581 § 1090 IEC 60332-2-2 UL 1581 § 1100 FT2
Chemikalienbeständigkeit	gut, applikationsbezogen zu prüfen
Benzinbeständigkeit	gut, applikationsbezogen zu prüfen
Ölbeständigkeit	gut, applikationsbezogen zu prüfen DIN EN 60811-404
Biegeradius (fest)	6 x Außendurchmesser
Biegeradius (bewegt)	12 x Außendurchmesser