

**M12 St. 0° D-kod. / RJ45 St. 0° geschirmt**

PUR 1x4xAWG22 geschirmt gn UL/CSA 50m

Stecker gerade – Stecker gerade

M12 – RJ45, 4-polig

D-kodiert

geschirmt

Ethernet CAT5

Abweichende Leitungslängen auf Anfrage lieferbar.

Das Material der Gehäuse ist aus Kunststoff und hat eine gute Chemikalien- und Ölbeständigkeit.

Beim Einsatz aggressiver Medien ist die Materialbeständigkeit applikationsbezogen zu überprüfen. Nähere Details auf Anfrage.

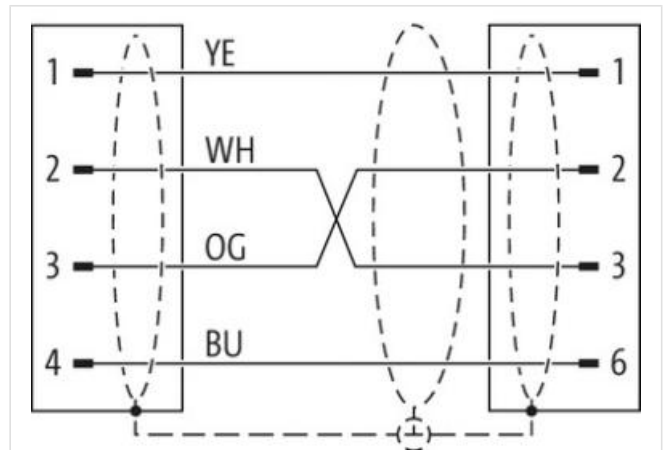
**[Link zum Produkt](#)****Abbildungen**



Abbildung stellvertretend



Kabellänge 50 m

**Seite 1**

Anzugsdrehmoment	0,6 Nm
Befestigungsart	gesteckt, verschraubt
Familie-Bauform	M12
Gewinde	M12 x 1
Kabelabgang	gerade
Kodierung	D
Material	PUR
Polzahl	4
Schlüsselweite	SW13
Schutzart (EN IEC 60529)	IP67

**Seite 2**

Befestigungsart	aufgesteckt
Familie-Bauform	RJ45
Kabelabgang	gerade
Material	PUR
Polzahl	4
Schutzart (EN IEC 60529)	IP20

**Kaufmännische Daten**

ECLASS-6.0	27061801
ECLASS-6.1	27060307
ECLASS-7.0	27060307
ECLASS-8.0	27060307
ECLASS-9.0	27060307
ECLASS-10.1	27060307
ECLASS-11.1	27060307
ECLASS-12.0	27060307
ETIM-5.0	EC002599
GTIN	4048879438100
Verpackungseinheit	1
Zolltarifnummer	85444290

**Elektrische Daten | Versorgung**

Die in diesem Produkt-PDF enthaltenen Angaben wurden mit der größtmöglichen Sorgfalt erarbeitet. Für Richtigkeit, Vollständigkeit und Aktualität ist die Haftung auf grobes Verschulden begrenzt. Stand: 23.06.2024

Betriebsspannung DC max.	60 V
Betriebsstrom je Kontakt max.	1,5 A
<b>Industrielle Kommunikation</b>	
Übertragungsparameter	CAT5, Class D (ISO/IEC 11801:2002), (EN 50173-1)
Übertragungsrate max.	100 MBit/s
<b>Industrielle Kommunikation   Ethernet-Funktionalität</b>	
Duplex	Vollduplex
<b>Geräteschutz   Elektrisch</b>	
Zusatzbedingung Schutzart	gesteckt, verschraubt
Verschmutzungsgrad	3
Bemessungsstoßspannung	1 kV
Isolierstoffgruppe (IEC 60664-1)	I
<b>Mechanische Daten</b>	
Kontur für Welschlauch	ohne
<b>Mechanische Daten   Materialdaten</b>	
Beschichtung Verriegelung	matt vernickelt
Material Verriegelung	Zinkdruckguss
<b>Mechanische Daten   Montagedaten</b>	
Befestigungsart	gesteckt, verschraubt, Rüttelsicherung
<b>Umgebungseigenschaften   Klimatisch</b>	
Betriebstemperatur min.	-25 °C
Betriebstemperatur max.	85 °C
Zusatzbedingung Temperaturbereich	abhängig von angeschlossener Leitung
<b>Wichtige Installationshinweise</b>	
Hinweis zur Zugentlastung	Schützen Sie die Steckverbinder durch geeignete Maßnahmen vor mechanischen Lasten, z.B. durch die Verwendung von Kabelbindern.
Hinweis zum Biegeradius	<b>ACHTUNG:</b> Beachten Sie beim Verlegen von Leitungen die zulässigen Biegeradien, da durch zu große Biegekräfte die IP-Schutzart gefährdet werden kann.
<b>Konformität</b>	
Produktstandard	DIN EN 61076-2-101 (M12)
<b>Installation   Kabel</b>	
Adernanordnung	weiß, gelb, blau, orange
Kabelkennung	794
Mantelfarbe	grün
Zertifikatstyp	cURus
Anzahl Verseilung	1
Verseilung	4 Adern um Füller verseilt
Kabelschirmung (Art)	Kupfergeflecht, verzinkt
Kabelschirmung (Bedeckung)	85 %
Bandierung	Vlies, Folie
Füller	ja
Adernanordnung	weiß, gelb, blau, orange
Kabelgewicht	75,87 g/m
Material Mantel	PUR
Shore-Härte Mantel	89 Shore A
Inhaltsstofffreiheit (Mantel)	bleifrei, cadmiumfrei, FCKW frei, halogenfrei, silikonfrei
Außendurchmesser (Mantel)	6,7 mm
Toleranz Außendurchmesser (Mantel)	± 5 %
Material Innenmantel	FRNC
Farbe Innenmantel	weiß
Material Aderisolation	PE

Anzahl Adern	4
Aussendurchmesser Aderisolation	1,55 mm
Toleranz Aussendurchmesser Aderisolation	± 5 %
Shore-Härte Aderisolation	65 Shore D
Inhaltsstofffreiheit Aderisolation	bleifrei, FCKW frei, halogenfrei
Anzahl Einzeldrähte (Ader)	7
Durchmesser Adereinzeldrähte	22 AWG
Leiter Querschnitt (Ader)	22 AWG
Material Leiter Ader	Kupferlitze, blank
Nennspannung AC max.	300 V
Strombelastbarkeit (Norm)	nach DIN VDE 0298-4
Strombelastbarkeit min. Ader	4,8 A
Wellenwiderstand	100 Ω ± 15 %
Elektrischer Widerstandsbelag Ader	55 Ω/km @ 20 °C
Stehwechselspannung (Ader - Ader)	2 kV @ 60 s
Elektrischer Kapazitätsbelag (Ader - Ader)	52000 pF/km
Stehwechselspannung (Ader - Mantel)	2 kV @ 60 s
Stehwechselspannung (Ader - Schirm)	2 kV @ 60 s
Betriebstemperatur min. (fest)	-40 °C
Betriebstemperatur max. (fest)	80 °C
Betriebstemperatur min. (bewegt)	-30 °C
Betriebstemperatur max. (bewegt)	70 °C
Flammwidrigkeit	UL 1581 § 1090   IEC 60332-2-2   UL 1581 § 1100 FT2
Chemikalienbeständigkeit	gut, applikationsbezogen zu prüfen
Benzinbeständigkeit	gut, applikationsbezogen zu prüfen
Ölbeständigkeit	gut, applikationsbezogen zu prüfen   DIN EN 60811-404
Biegeradius (fest)	6 x Außendurchmesser
Biegeradius (bewegt)	12 x Außendurchmesser