

**M12 male 90° D-cod. / RJ45 0° shielded**

PUR 1x4xAWG22 shielded gn UL/CSA+torsion 2.5m

Ethernet CAT5

En cas d'utilisation de fluides agressifs, il faut vérifier la résistance du matériau en fonction de l'application. Plus de détails sur demande.

Mâle 90° – mâle droite

M12 – RJ45, 4 pôles

Codage D

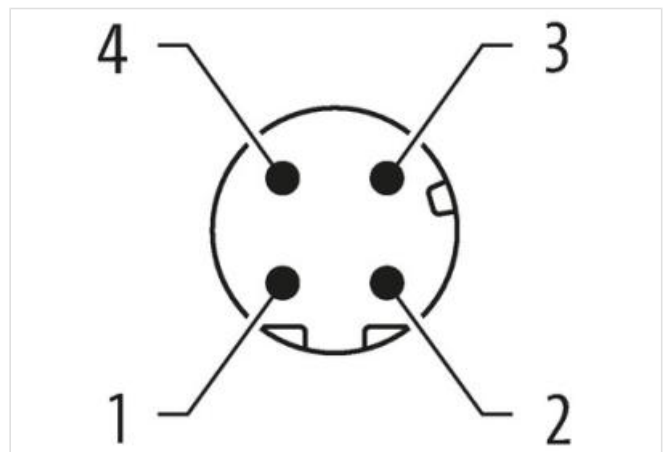
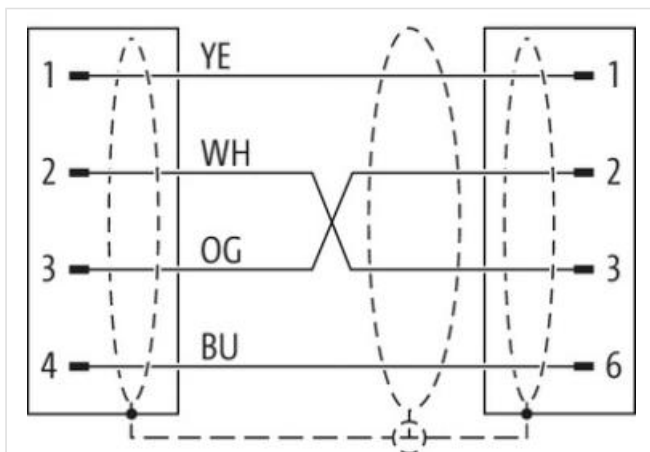
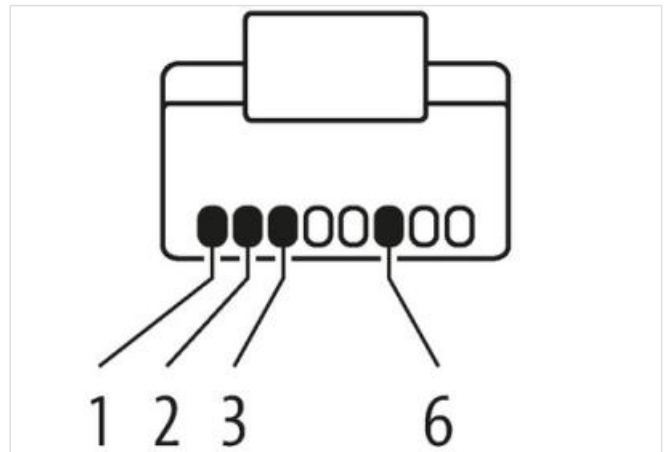
blindé

8 pôles affecté partiellement

Transmission properties with channel transmission up to 100 m

Longueurs de câble différentes livrables sur demande.

Le boîtier est en matière plastique et présente une bonne résistance aux produits chimiques et à l'huile.

[Lien vers le produit](#)**Illustration**

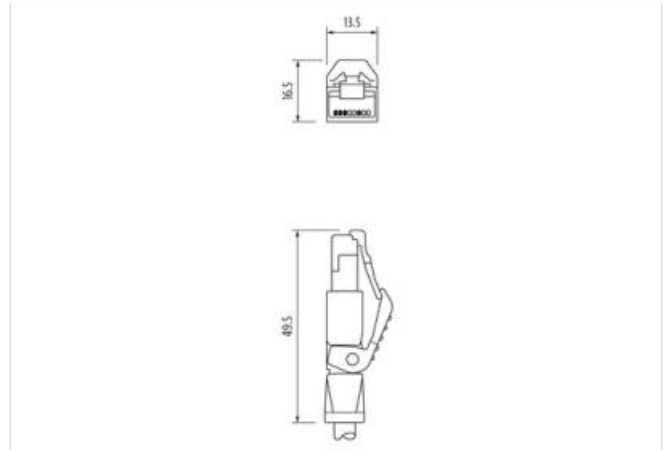


Photo non contractuelle



Longueur du câble	2,5 m
-------------------	-------

Couple de serrage	0,6 Nm
-------------------	--------

Family construction form	M12
--------------------------	-----

Filetage	M12 x 1
----------	---------

Codage	D
--------	---

Matériau	PUR
----------	-----

Ouverture de clé	SW13
------------------	------

Indice de protection (EN CEI 60529)	IP67
-------------------------------------	------

Family construction form	RJ45
--------------------------	------

Matériau	PUR
----------	-----

Indice de protection (EN CEI 60529)	IP20
-------------------------------------	------

#### données commerciales

ECLASS-6.0	27061801
------------	----------

ECLASS-6.1	27060307
------------	----------

ECLASS-7.0	27060307
------------	----------

ECLASS-8.0	27060307
------------	----------

ECLASS-9.0	27060307
------------	----------

ECLASS-10.1	27060307
-------------	----------

ECLASS-11.1	27060307
-------------	----------

ECLASS-12.0	27060307
-------------	----------

ETIM-5.0	EC002599
----------	----------

GTIN	4048879546317
------	---------------

Numéro du tarif douanier	85444290
--------------------------	----------

Unité de conditionnement	1
--------------------------	---

#### Caractéristiques électriques | Alimentation

Tension de service CC max.	60 V
----------------------------	------

Tension de service CC max. (listé UL)	30 V
---------------------------------------	------

Courant de service max. par contact	1,5 A
-------------------------------------	-------

#### Caractéristiques techniques | Communication industrielle

Paramètres de transmission	CAT5, Class D (ISO/IEC 11801:2002), (EN 50173-1)
----------------------------	--------------------------------------------------

Taux de transmission max.	100 MBit/s
---------------------------	------------

Communication industrielle   Fonctionnalité Ethernet	
Duplex	Full duplex
Protection des appareils   Électrique	
Degré de pollution	3
Tension de choc assignée	1 kV
Groupe de matériaux isolants (CEI 60664-1)	I
Caractéristiques techniques   Données mécaniques	
Contour pour tuyau ondulé flexible	sans
Données mécaniques   Données du matériau	
Revêtement verrouillage	Nickeled
Matériau verrouillage	Zinc moulé
Données mécaniques   Données de montage	
Mode de fixation	enfiché, Vissé, Protection contre les vibrations
Caractéristiques environnementales   Climatique	
Température de service min.	-25 °C
Température de service max.	85 °C
Additional condition temperature range	depending on cable quality
Important installation notes	
Note on strain relief	Protect the connectors by suitable measures from mechanical loads, e.g. by the usage of cable ties.
Note on bending radius	<b>Attention:</b> Observe the permissible bending radii when laying cables, as the IP protection class can be endangered by excessive bending forces.
Produit standard	DIN EN 61076-2-101 (M12)
Installation   Câble	
wire arrangement	blanc, jaune, bleu, orange
Identification du câble	793
Couleur de gaine	vert
Type of Certificate	cURus
Amount stranding	1
Stranding	4 wires de Filler twisted
Blindage du câble (type)	Tresse en cuivre, étamée
Blindage du câble (revêtement)	85 %
Banderolage	Fleece, Foil
Filler	oui
wire arrangement	blanc, jaune, bleu, orange
Cable weight	69,3 g/m
Matériel gaine	PUR
Dureté Shore gaine	90 Shore A
Absence d'ingrédients (gaine)	Sans plomb, Sans cadmium, Sans CFC, sans halogènes, Sans silicone
Outer-diameter (jacket)	6,6 mm
Tolerance outer diameter (sheath)	± 5 %
Material wire insulation	PE
Amount wires	4
Outer diameter insulation	1,55 mm
Outer diameter tolerance core insulation	± 5 %
Shore hardness wire insulation	65 Shore D
Ingredient freeness wire insulation	Sans plomb, Sans CFC, sans halogènes
Amount strands (wire)	19
Diameter of single wires	22 AWG
Conductor crosssection (wire)	22 AWG
Material conductor wire	Fil de cuivre, étamé
Tension nominale CA max.	300 V

Courant admissible (norme)	selon DIN VDE 0298-4
Intensité admissible min. conducteur	4,8 A
Characteristic impedance	100 $\Omega$ $\pm$ 15 % MHz
Electrical resistance line constant wire	59,4 $\Omega$ /km @ 20 °C
Tension alternative constante (conducteur - conducteur)	2 kV @ 60 s
Capacité électrique constante de ligne (fil - fil)	52000 pF/km
Tension alternative constante (conducteur - gaine)	2 kV @ 60 s
Tension alternative constante (conducteur - blindage)	2 kV @ 60 s
Température de service min. (statique)	-40 °C
Température de service max. (statique)	80 °C
Température de service min. (dynamique)	-20 °C
Température de service max. (dynamique)	60 °C
Résistance à la flamme	IEC 60332-2-2   UL 1581 § 1090   UL 1581 § 1100 FT2
chemical resistance	Bonne résistance, à vérifier en fonction de l'application
Résistance à l'essence	Bonne résistance, à vérifier en fonction de l'application
Oil resistance	Bonne résistance, à vérifier en fonction de l'application   DIN EN 60811-404
Rayon de flexion (fixe)	8 x Outer diameter
Rayon de flexion (en mouvement)	12 x Outer diameter
Nombre de cycles de torsion	4 Mio.
Contrainte due à la torsion	$\pm$ 180 °/m