

M12 St. 0° D-kod. / M8 St. 0° A-kod. geschirmt

PUR 1x4xAWG26 geschirmt gn UL/CSA+schleppk. 3m

EtherCAT

Stecker gerade – Stecker gerade

M12 – M8, 4-polig

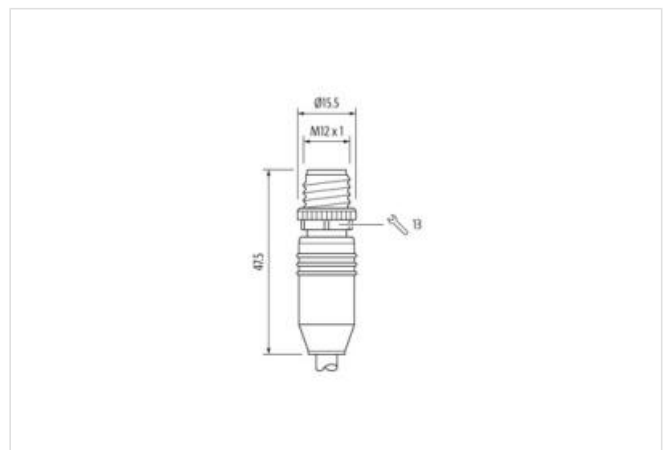
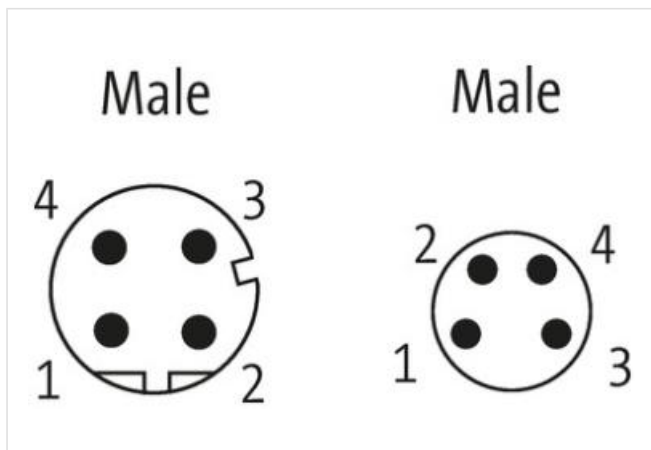
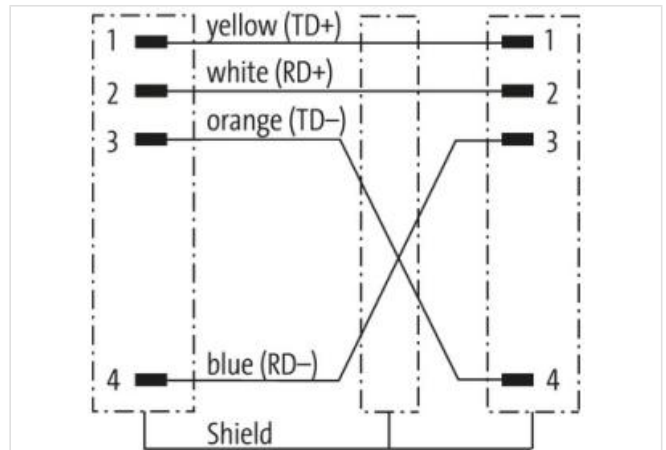
D-kodiert

geschirmt

Abweichende Leitungslängen auf Anfrage lieferbar.

Das Material der Gehäuse ist aus Kunststoff und hat eine gute Chemikalien- und Ölbeständigkeit.

Beim Einsatz aggressiver Medien ist die Materialbeständigkeit applikationsbezogen zu überprüfen. Nähere Details auf Anfrage.

[Link zum Produkt](#)**Abbildungen**

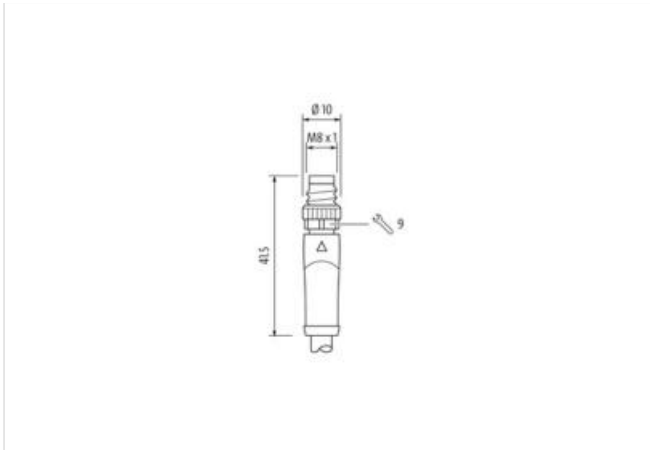


Abbildung stellvertretend



Kabellänge	3 m
------------	-----

Seite 1

Anzugsdrehmoment	0,6 Nm
Familie-Bauform	M12
Gewinde	M12 x 1
Kodierung	D
Material	PUR
Schlüsselweite	SW13

Seite 2

Anzugsdrehmoment	0,4 Nm
Familie-Bauform	M8
Gewinde	M8 x 1
passend für Welschlauch (Innen-Ø)	8,5 mm
Kodierung	A
Material	PUR
Schlüsselweite	SW9

Kaufmännische Daten

ECLASS-6.0	27061801
ECLASS-6.1	27060307
ECLASS-7.0	27060307
ECLASS-8.0	27060307
ECLASS-9.0	27060307
ECLASS-10.1	27060307
ECLASS-11.1	27060307
ECLASS-12.0	27060307
ETIM-5.0	EC001855
GTIN	4048879496254
Verpackungseinheit	1
Zolltarifnummer	85444290

Elektrische Daten | Versorgung

Betriebsspannung DC max.	60 V
Betriebsspannung DC max. (UL-listed)	30 V

Betriebsstrom je Kontakt max. 4 A

Industrielle Kommunikation

Übertragungsparameter CAT5, Class D (ISO/IEC 11801:2002), (EN 50173-1)
Übertragungsrate max. 100 MBit/s

Industrielle Kommunikation | Ethernet-Funktionalität

Duplex Vollduplex

Geräteschutz | Elektrisch

Schutzart (EN IEC 60529) IP67
Zusatzbedingung Schutzart gesteckt, verschraubt
Verschmutzungsgrad 3
Bemessungsstoßspannung 1,5 kV
Isolierstoffgruppe (IEC 60664-1) I

Mechanische Daten | Materialdaten

Beschichtung Verriegelung matt vernickelt
Material Verriegelung Zinkdruckguss

Mechanische Daten | Montagedaten

Befestigungsart gesteckt, verschraubt, Rüttelsicherung

Umgebungseigenschaften | Klimatisch

Betriebstemperatur min. -25 °C
Betriebstemperatur max. 85 °C
Zusatzbedingung Temperaturbereich abhängig von angeschlossener Leitung

Wichtige Installationshinweise

Hinweis zur Zugentlastung Schützen Sie die Steckverbinder durch geeignete Maßnahmen vor mechanischen Lasten, z.B. durch die Verwendung von Kabelbindern.
Hinweis zum Biegeradius **ACHTUNG:** Beachten Sie beim Verlegen von Leitungen die zulässigen Biegeradien, da durch zu große Biegekräfte die IP-Schutzart gefährdet werden kann.

Konformität

Produktstandard DIN EN 61076-2-101 (M12), DIN EN 61076-2-114 (M8)

Installation | Kabel

Adernanordnung weiß, orange, blau, gelb
Kabelkennung 791
Mantelfarbe grün
Zertifikatstyp cURus
Anzahl Verseilung 1
Verseilung 4 Adern sternförmig verseilt
Kabelschirmung (Art) Kupfergeflecht, verzinkt
Kabelschirmung (Bedeckung) 85 %
Bandierung Faserband, Vlies, Folie
Füller ja
Adernanordnung weiß, orange, blau, gelb
Kabelgewicht 59,4 g/m
Material Mantel PUR
Inhaltsstofffreiheit (Mantel) bleifrei, FCKW frei, halogenfrei
Außendurchmesser (Mantel) 4,9 mm
Toleranz Außendurchmesser (Mantel) ± 5 %
Material Aderisolation PP
Anzahl Adern 4
Aussendurchmesser Aderisolation 1,04 mm
Toleranz Aussendurchmesser Aderisolation ± 5 %
Inhaltsstofffreiheit Aderisolation bleifrei, FCKW frei, halogenfrei
Anzahl Einzeldrähte (Ader) 19

Durchmesser Adereinzeldrähte	26 AWG
Leiter Querschnitt (Ader)	26 AWG
Material Leiter Ader	Kupferlitze, verzinkt
Nennspannung AC max.	300 V
Strombelastbarkeit (Norm)	nach DIN VDE 0298-4
Strombelastbarkeit min. Ader	2,4 A
Wellenwiderstand	100 Ω \pm 15 % @ 100 MHz
Elektrischer Widerstandsbelag Ader	140 Ω /km
Stehwechselspannung (Ader - Ader)	0,7 kV @ 60 s
Elektrischer Kapazitätsbelag	51000 pF/km
Stehwechselspannung (Ader - Mantel)	0,7 kV @ 60 s
Stehwechselspannung (Ader - Schirm)	0,7 kV @ 60 s
Betriebstemperatur min. (fest)	-40 °C
Betriebstemperatur max. (fest)	80 °C
Betriebstemperatur min. (bewegt)	-30 °C
Betriebstemperatur max. (bewegt)	70 °C
Flammwidrigkeit	IEC 60332-2-2 UL 1581 § 1100 FT2 UL 1581 § 1090
Chemikalienbeständigkeit	gut, applikationsbezogen zu prüfen
Benzinbeständigkeit	gut, applikationsbezogen zu prüfen
Ölbeständigkeit	DIN EN 60811-404 gut, applikationsbezogen zu prüfen
Biegeradius (fest)	7,5 x Außendurchmesser
Biegeradius (bewegt)	12,5 x Außendurchmesser
Verfahrweg (Schleppkette)	5 m
Verfahrgeschwindigkeit (Schleppkette)	3 m/s