

**M12 St. 0° D-kod. / M8 St. 0° A-kod. geschirmt**

PUR 1x4xAWG26 geschirmt gn UL/CSA+schleppk. 20m

EtherCAT

Stecker gerade – Stecker gerade

M12 – M8, 4-polig

D-kodiert

geschirmt

Abweichende Leitungslängen auf Anfrage lieferbar.

Das Material der Gehäuse ist aus Kunststoff und hat eine gute Chemikalien- und Ölbeständigkeit.

Beim Einsatz aggressiver Medien ist die Materialbeständigkeit applikationsbezogen zu überprüfen. Nähere Details auf Anfrage.

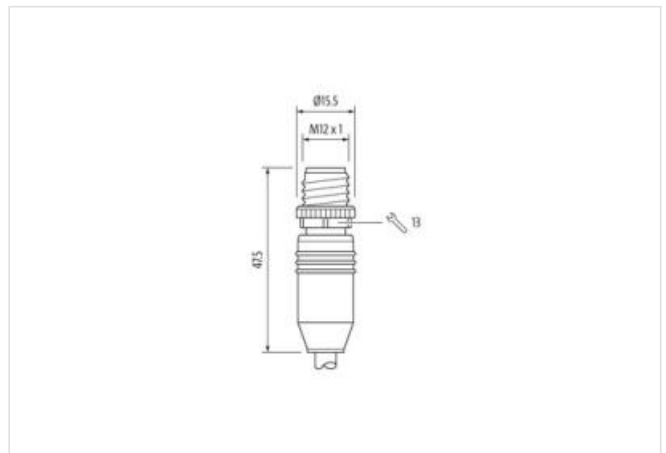
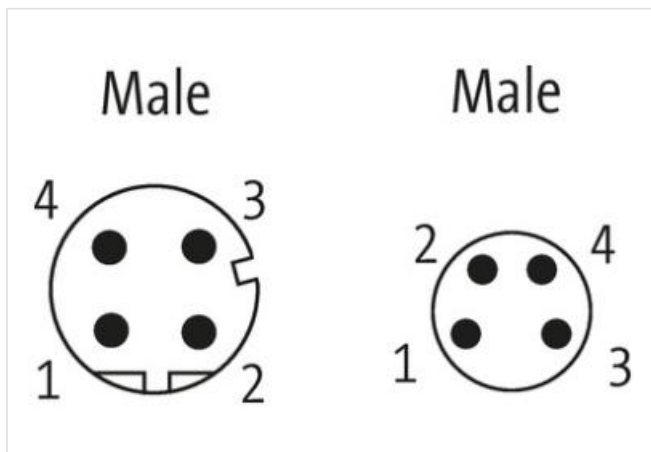
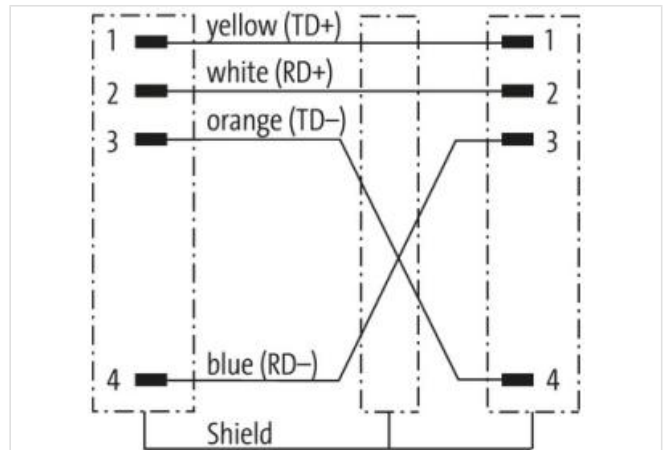
[Link zum Produkt](#)**Abbildungen**



Abbildung stellvertretend



Kabellänge 20 m

**Seite 1**

Anzugsdrehmoment 0,6 Nm  
 Familie-Bauform M12  
 Gewinde M12 x 1  
 Kodierung D  
 Material PUR  
 Schlüsselweite SW13

**Seite 2**

Anzugsdrehmoment 0,4 Nm  
 Familie-Bauform M8  
 Gewinde M8 x 1  
 passend für Wellschlauch (Innen-Ø) 8,5 mm  
 Kodierung A  
 Material PUR  
 Schlüsselweite SW9

**Kaufmännische Daten**

ECLASS-6.0 27061801  
 ECLASS-6.1 27060307  
 ECLASS-7.0 27060307  
 ECLASS-8.0 27060307  
 ECLASS-9.0 27060307  
 ECLASS-10.1 27060307  
 ECLASS-11.1 27060307  
 ECLASS-12.0 27060307  
 ETIM-5.0 EC001855  
 GTIN 4048879438582  
 Verpackungseinheit 1  
 Zolltarifnummer 85444290

**Elektrische Daten | Versorgung**

Betriebsspannung DC max. 60 V  
 Betriebsspannung DC max. (UL-listed) 30 V

Betriebsstrom je Kontakt max. 4 A

#### Industrielle Kommunikation

Übertragungsparameter CAT5, Class D (ISO/IEC 11801:2002), (EN 50173-1)  
Übertragungsrate max. 100 MBit/s

#### Industrielle Kommunikation | Ethernet-Funktionalität

Duplex Vollduplex

#### Geräteschutz | Elektrisch

Schutzart (EN IEC 60529) IP67  
Zusatzbedingung Schutzart gesteckt, verschraubt  
Verschmutzungsgrad 3  
Bemessungsstoßspannung 1,5 kV  
Isolierstoffgruppe (IEC 60664-1) I

#### Mechanische Daten | Materialdaten

Beschichtung Verriegelung matt vernickelt  
Material Verriegelung Zinkdruckguss

#### Mechanische Daten | Montagedaten

Befestigungsart gesteckt, verschraubt, Rüttelsicherung

#### Umgebungseigenschaften | Klimatisch

Betriebstemperatur min. -25 °C  
Betriebstemperatur max. 85 °C  
Zusatzbedingung Temperaturbereich abhängig von angeschlossener Leitung

#### Wichtige Installationshinweise

Hinweis zur Zugentlastung Schützen Sie die Steckverbinder durch geeignete Maßnahmen vor mechanischen Lasten, z.B. durch die Verwendung von Kabelbindern.  
Hinweis zum Biegeradius **ACHTUNG:** Beachten Sie beim Verlegen von Leitungen die zulässigen Biegeradien, da durch zu große Biegekräfte die IP-Schutzart gefährdet werden kann.

#### Konformität

Produktstandard DIN EN 61076-2-101 (M12), DIN EN 61076-2-114 (M8)

#### Installation | Kabel

Adernanordnung weiß, orange, blau, gelb  
Kabelkennung 791  
Mantelfarbe grün  
Zertifikatstyp cURus  
Anzahl Verseilung 1  
Verseilung 4 Adern sternförmig verseilt  
Kabelschirmung (Art) Kupfergeflecht, verzinkt  
Kabelschirmung (Bedeckung) 85 %  
Bandierung Faserband, Vlies, Folie  
Füller ja  
Adernanordnung weiß, orange, blau, gelb  
Kabelgewicht 59,4 g/m  
Material Mantel PUR  
Inhaltsstofffreiheit (Mantel) bleifrei, FCKW frei, halogenfrei  
Außendurchmesser (Mantel) 4,9 mm  
Toleranz Außendurchmesser (Mantel) ± 5 %  
Material Aderisolation PP  
Anzahl Adern 4  
Aussendurchmesser Aderisolation 1,04 mm  
Toleranz Aussendurchmesser Aderisolation ± 5 %  
Inhaltsstofffreiheit Aderisolation bleifrei, FCKW frei, halogenfrei  
Anzahl Einzeldrähte (Ader) 19

Durchmesser Adereinzeldrähte	26 AWG
Leiter Querschnitt (Ader)	26 AWG
Material Leiter Ader	Kupferlitze, verzinkt
Nennspannung AC max.	300 V
Strombelastbarkeit (Norm)	nach DIN VDE 0298-4
Strombelastbarkeit min. Ader	2,4 A
Wellenwiderstand	100 $\Omega$ $\pm$ 15 % @ 100 MHz
Elektrischer Widerstandsbelag Ader	140 $\Omega$ /km
Stehwechselspannung (Ader - Ader)	0,7 kV @ 60 s
Elektrischer Kapazitätsbelag	51000 pF/km
Stehwechselspannung (Ader - Mantel)	0,7 kV @ 60 s
Stehwechselspannung (Ader - Schirm)	0,7 kV @ 60 s
Betriebstemperatur min. (fest)	-40 °C
Betriebstemperatur max. (fest)	80 °C
Betriebstemperatur min. (bewegt)	-30 °C
Betriebstemperatur max. (bewegt)	70 °C
Flammwidrigkeit	IEC 60332-2-2   UL 1581 § 1100 FT2   UL 1581 § 1090
Chemikalienbeständigkeit	gut, applikationsbezogen zu prüfen
Benzinbeständigkeit	gut, applikationsbezogen zu prüfen
Ölbeständigkeit	DIN EN 60811-404   gut, applikationsbezogen zu prüfen
Biegeradius (fest)	7,5 x Außendurchmesser
Biegeradius (bewegt)	12,5 x Außendurchmesser
Verfahrweg (Schleppkette)	5 m
Verfahrgeschwindigkeit (Schleppkette)	3 m/s