

**M12 St. 0° / M12 Bu. 0° A-kod. geschirmt**

PUR 4x0.5+2x0.25 gesch. gn UL/CSA+schleppk. 16m

Cube67

Stecker gerade – Buchse gerade

M12 – M12, 6-polig

geschirmt

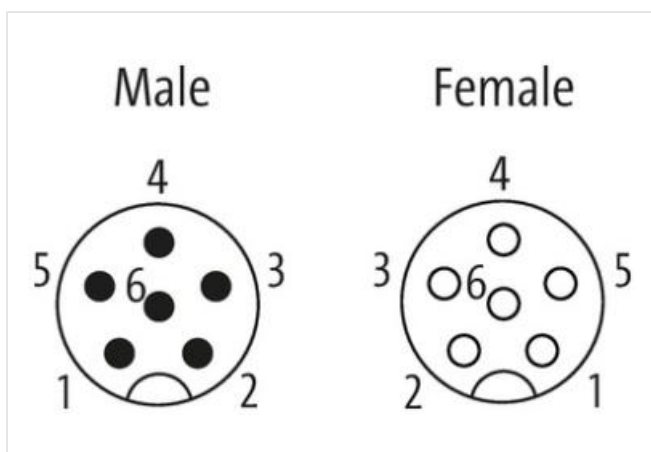
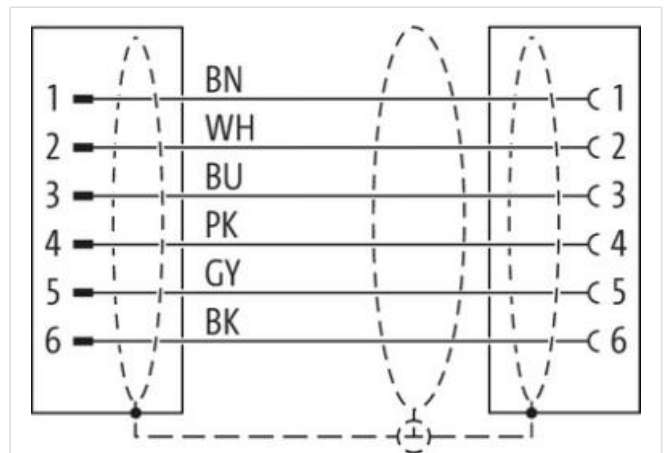
A-kodiert

Hybridleitung

Das Material der Gehäuse ist aus Kunststoff und hat eine gute Chemikalien- und Ölbeständigkeit.

Beim Einsatz aggressiver Medien ist die Materialbeständigkeit applikationsbezogen zu überprüfen. Nähere Details auf Anfrage.

Abweichende Leitungslängen auf Anfrage lieferbar.

[Link zum Produkt](#)**Abbildungen**

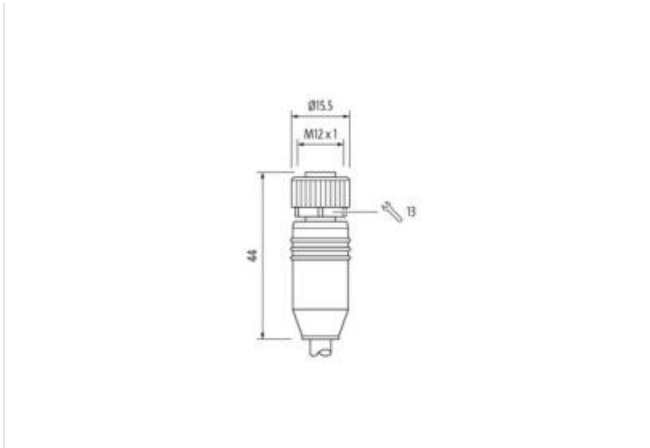


Abbildung stellvertretend



Kabellänge	16 m
------------	------

**Seite 1**

Anzugsdrehmoment	0,6 Nm
Befestigungsart	gesteckt, verschraubt
Beschichtung Kontakt	vergoldet
Familie-Bauform	M12
Gewinde	M12 x 1
Kodierung	A
Material Kontakt	Kupferlegierung
Material	PUR
Polzahl	6
Schlüsselweite	SW13

**Seite 2**

Anzugsdrehmoment	0,6 Nm
Befestigungsart	gesteckt, verschraubt
Beschichtung Kontakt	vergoldet
Familie-Bauform	M12
Gewinde	M12 x 1
Kodierung	A
Material Kontakt	Kupferlegierung
Material	PUR
Polzahl	6

**Kaufmännische Daten**

ECLASS-6.0	27061801
ECLASS-6.1	27060307
ECLASS-7.0	27060307
ECLASS-8.0	27060307
ECLASS-9.0	27060307
ECLASS-10.1	27060307
ECLASS-11.1	27060307
ECLASS-12.0	27060307
ETIM-5.0	EC001855
GTIN	4048879140270

Verpackungseinheit	1
Zolltarifnummer	85444290
<b>Elektrische Daten   Versorgung</b>	
Betriebsspannung AC max.	30 V
Betriebsspannung DC max.	30 V
Betriebsspannung AC (UL-listed)	30 V
Betriebsspannung DC (UL-listed)	30 V
Betriebsstrom je Kontakt max.	4 A
<b>Diagnosen</b>	
Statusanzeige LED	nein
<b>Geräteschutz   Elektrisch</b>	
Schutzart (EN IEC 60529)	IP65, IP67
Zusatzbedingung Schutzart	gesteckt, verschraubt
Verschmutzungsgrad	3
Bemessungsstoßspannung	0,8 kV
Isolierstoffgruppe (IEC 60664-1)	I
<b>Mechanische Daten   Materialdaten</b>	
Beschichtung Verriegelung	matt vernickelt
Material Dichtung	FKM
Material Verriegelung	Zinkdruckguss
<b>Mechanische Daten   Montagedaten</b>	
Befestigungsart	gesteckt, verschraubt, Rüttelsicherung
<b>Umgebungseigenschaften   Klimatisch</b>	
Betriebstemperatur min.	-25 °C
Betriebstemperatur max.	85 °C
Zusatzbedingung Temperaturbereich	abhängig von angeschlossener Leitung
<b>Wichtige Installationshinweise</b>	
Hinweis zur Zugentlastung	Schützen Sie die Steckverbinder durch geeignete Maßnahmen vor mechanischen Lasten, z.B. durch die Verwendung von Kabelbindern.
Hinweis zum Biegeradius	<b>ACHTUNG:</b> Beachten Sie beim Verlegen von Leitungen die zulässigen Biegeradien, da durch zu große Biegekräfte die IP-Schutzart gefährdet werden kann.
<b>Installation   Kabel</b>	
Adernanordnung	(grau, rosa), blau, weiß, braun, schwarz
Kabelkennung	802
Kabelfunktion	Hybrid, Signal, Daten
Mantelfarbe	grün
Zertifikatstyp	cURus
Anzahl Verseilung	1
Verseilung	2 Adern verseilt
Anzahl Verseilung (Typ 2)	1
Verseilung (Typ 2)	4 Adern mit Verseilverbund mit 3 Füller verseilt
Kabelschirmung (Art)	Kupfergeflecht, verzinkt
Kabelschirmung (Bedeckung)	80 %
Bandierung	Vlies
Füller	ja
Adernanordnung	(grau, rosa), blau, weiß, braun, schwarz
Kabelgewicht	77 g/m
Material Mantel	PUR
Inhaltsstofffreiheit (Mantel)	bleifrei, FCKW frei, halogenfrei
Außendurchmesser (Mantel)	6,6 mm
Toleranz Außendurchmesser (Mantel)	± 5 %
Material Aderisolation	PP

Anzahl Adern	4
Aussendurchmesser Aderisolation	1,4 mm
Toleranz Aussendurchmesser Aderisolation	± 5 %
Inhaltsstofffreiheit Aderisolation	bleifrei, cadmiumfrei, FCKW frei, halogenfrei, silikonfrei
Anzahl Einzeldrähte (Ader)	64
Durchmesser Adereinzeldrähte	0,1 mm
Leiter Querschnitt (Ader)	0,5 mm <sup>2</sup>
Material Leiter Ader	Kupferlitze, blank
Leitertyp (Ader)	Litzenklasse 6
Material Aderisolation (Daten)	PP
Außendurchmesser Aderisolation (Daten)	1,1 mm
Toleranz Außendurchmesser Aderisolation (Daten)	± 5 %
Inhaltsstofffreiheit Aderisolation (Daten)	bleifrei, cadmiumfrei, FCKW frei, halogenfrei, silikonfrei
Anzahl Adern (Daten)	2
Anzahl Einzeldrähte Ader (Daten)	32
Durchmesser Adereinzeldrähte (Daten)	0,1 mm
Leitungsquerschnitt Ader (Daten)	0,25 mm <sup>2</sup>
Material Leiter Ader (Daten)	Kupferlitze, blank
Leitertyp Ader (Daten)	Litzenklasse 6
Nennspannung AC max.	300 V
Strombelastbarkeit (Norm)	nach DIN VDE 0298-4
Strombelastbarkeit min. Ader	6,3 A
Strombelastbarkeit min. Ader (Daten)	3,2 A
Elektrischer Widerstandsbelag Ader	39 Ω/km @ 20 °C
Elektrischer Widerstandsbelag Ader (Daten)	79 Ω/km @ 20 °C
Stehwechselspannung (Ader - Ader)	1,5 kV @ 60 s
Elektrischer Induktivitätsbelag	0,65 mH/km
Elektrischer Kapazitätsbelag (Ader - Ader)	63000 pF/km
Stehwechselspannung (Ader - Mantel)	1,5 kV @ 60 s
Stehwechselspannung (Ader - Schirm)	1,2 kV @ 60 s
Isolationswiderstand	2000 MΩ × km
Betriebstemperatur min. (fest)	-50 °C
Betriebstemperatur max. (fest)	90 °C
Betriebstemperatur min. (bewegt)	-30 °C
Betriebstemperatur max. (bewegt)	70 °C
Flammwidrigkeit	IEC 60332-2-2   UL 1581 § 1100 FT2   UL 1581 § 1090
Chemikalienbeständigkeit	gut, applikationsbezogen zu prüfen
Benzinbeständigkeit	gut, applikationsbezogen zu prüfen
Ölbeständigkeit	DIN EN 60811-404   gut, applikationsbezogen zu prüfen
Biegeradius (fest)	5 x Außendurchmesser
Biegeradius (bewegt)	10 x Außendurchmesser
Anzahl Biegezyklen (Schleppkette)	5 Mio. @ 25 °C
Verfahrweg (Schleppkette)	10 m @ 25 °C
Verfahrgeschwindigkeit (Schleppkette)	2 m/s @ 25 °C
Torsionsbeanspruchung	± 180 °/m