

**M12 St. 0° / M12 Bu. 0° A-kod.**

PVC 8x0.25 gr UL/CSA 20m

Stecker gerade – Buchse gerade

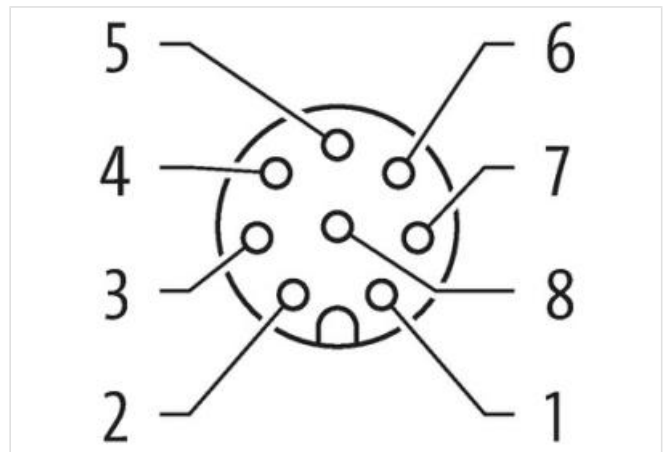
M12 – M12, 8-polig

Art.-Nr. 7005 - M12 Lite - (Kunststoffrändelschraube) auf Anfrage

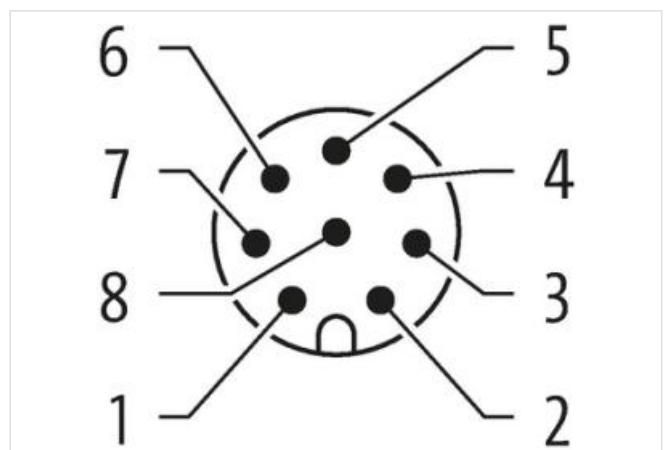
Das Material der Gehäuse ist aus Kunststoff und hat eine gute Chemikalien- und Ölbeständigkeit.

Beim Einsatz aggressiver Medien ist die Materialbeständigkeit applikationsbezogen zu überprüfen. Nähere Details auf Anfrage.

Abweichende Leitungslängen auf Anfrage lieferbar.

[Link zum Produkt](#)**Abbildungen**

1	WH	↔	↔	1
2	BN	↔	↔	2
3	GN	↔	↔	3
4	YE	↔	↔	4
5	GY	↔	↔	5
6	PK	↔	↔	6
7	BU	↔	↔	7
8	RD	↔	↔	8



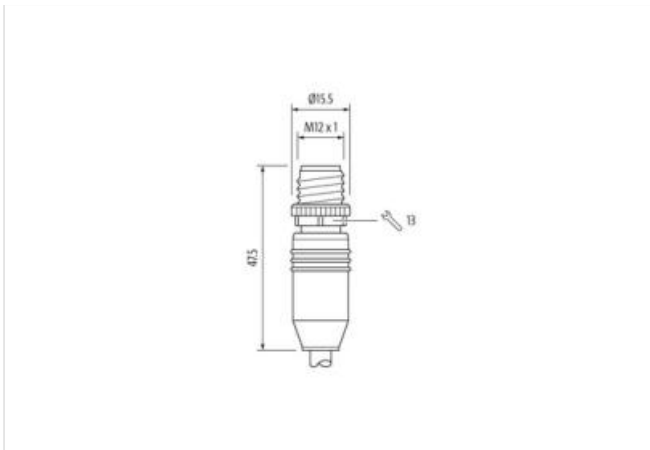


Abbildung stellvertretend



Kabellänge	20 m
------------	------

**Seite 1**

Befestigungsart	gesteckt, verschraubt
Beschichtung Kontakt	vergoldet
Familie-Bauform	M12
Material Kontakt	Kupferlegierung
Polzahl	8

**Seite 2**

Befestigungsart	gesteckt, verschraubt
Beschichtung Kontakt	vergoldet
Familie-Bauform	M12
Material Kontakt	Kupferlegierung
Polzahl	8

**Kaufmännische Daten**

ECLASS-6.0	27279218
ECLASS-6.1	27279218
ECLASS-7.0	27279218
ECLASS-8.0	27279218
ECLASS-9.0	27060311
ECLASS-10.1	27060311
ECLASS-11.1	27060311
ECLASS-12.0	27060311
ETIM-5.0	EC001855
GTIN	4065909058992
Verpackungseinheit	1
Zolltarifnummer	85444290

**Elektrische Daten | Versorgung**

Betriebsspannung AC max.	30 V
Betriebsspannung DC max.	30 V

**Geräteschutz | Elektrisch**

Verschmutzungsgrad	3
Bemessungsstoßspannung	0,8 kV

Isolierstoffgruppe (IEC 60664-1)

I

**Umgebungseigenschaften | Klimatisch**

Betriebstemperatur min. -25 °C

Betriebstemperatur max. 85 °C

Zusatzbedingung Temperaturbereich abhängig von angeschlossener Leitung

**Wichtige Installationshinweise**

Hinweis zur Zugentlastung Schützen Sie die Steckverbinder durch geeignete Maßnahmen vor mechanischen Lasten, z.B. durch die Verwendung von Kabelbindern.

Hinweis zum Biegeradius **ACHTUNG:** Beachten Sie beim Verlegen von Leitungen die zulässigen Biegeradien, da durch zu große Biegekräfte die IP-Schutzart gefährdet werden kann.**Installation | Kabel**

Adernanordnung braun, weiß, rot, blau, rosa, grau, gelb, grün

Kabelkennung 207

Kabeltyp 1

Mantelfarbe grau

Zertifikatstyp cURus

Anzahl Verseilung 1

Verseilung 8 Adern um Kernfüller verseilt

Füller ja

Adernanordnung braun, weiß, rot, blau, rosa, grau, gelb, grün

Kabelgewicht 58,3 g/m

Material Mantel PVC

Shore-Härte Mantel 85 ± 5 Shore A

Inhaltsstofffreiheit (Mantel) bleifrei, cadmiumfrei, FCKW frei, silikonfrei

Außendurchmesser (Mantel) 6 mm

Toleranz Außendurchmesser (Mantel) ± 5 %

Material Aderisolation PVC

Anzahl Adern 8

Aussendurchmesser Aderisolation 1,2 mm

Toleranz Aussendurchmesser Aderisolation ± 5 %

Shore-Härte Aderisolation 45 ± 5 Shore D

Materialeigenschaften Aderisolation maschinell gut verarbeitbar

Inhaltsstofffreiheit Aderisolation bleifrei, cadmiumfrei, FCKW frei, silikonfrei

Anzahl Einzeldrähte (Ader) 32

Durchmesser Adereinzeldrähte 0,1 mm

Leiter Querschnitt (Ader) 0,25 mm<sup>2</sup>

Material Leiter Ader Kupferlitze, blank

Leitertyp (Ader) Litzenklasse 6

Nennspannung AC max. 300 V

Strombelastbarkeit (Norm) nach DIN VDE 0298-4

Strombelastbarkeit min. Ader 3 A

Elektrischer Widerstandsbelag Ader 79 Ω/km @ 20 °C

Stehwechselspannung (Ader - Ader) 2 kV @ 60 s

Stehwechselspannung (Ader - Mantel) 2 kV @ 60 s

Betriebstemperatur min. (fest) -30 °C

Betriebstemperatur max. (fest) 80 °C

Betriebstemperatur min. (bewegt) -5 °C

Betriebstemperatur max. (bewegt) 80 °C

Flammwidrigkeit IEC 60332-2-2 | UL 1581 § 1090 | UL 1581 § 1100 FT2

Chemikalienbeständigkeit gut, applikationsbezogen zu prüfen

Benzinbeständigkeit gut, applikationsbezogen zu prüfen

Ölbeständigkeit DIN EN 60811-404 | gut, applikationsbezogen zu prüfen

Biegeradius (fest) 5 x Außendurchmesser

Biegeradius (bewegt)

10 x Außendurchmesser