

**M12 male 0° / M12 female 0° A-cod. shielded**

PUR 8x0.25 shielded gy UL/CSA+drag ch. 1m

Mâle droit – femelle droit

M12 – M12, 8 pôles

blindé

Le boîtier est en matière plastique et présente une bonne résistance aux produits chimiques et à l'huile.

En cas d'utilisation de fluides agressifs, il faut vérifier la résistance du matériau en fonction de l'application. Plus de détails sur demande.

Longueurs de câble différentes livrables sur demande.

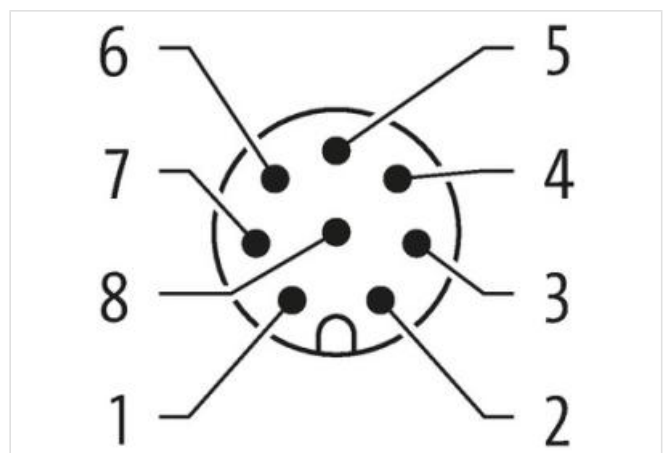
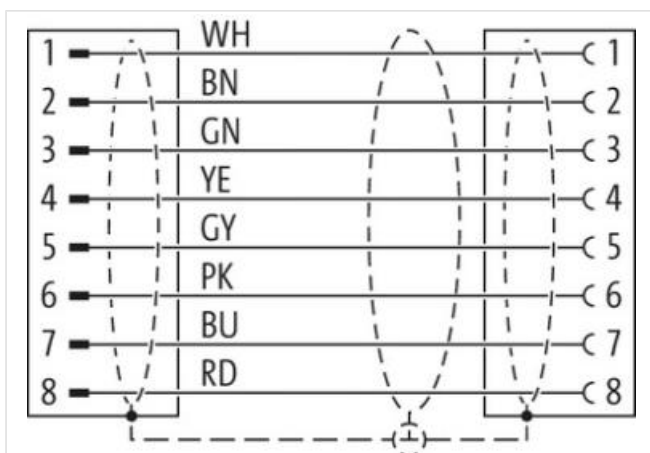
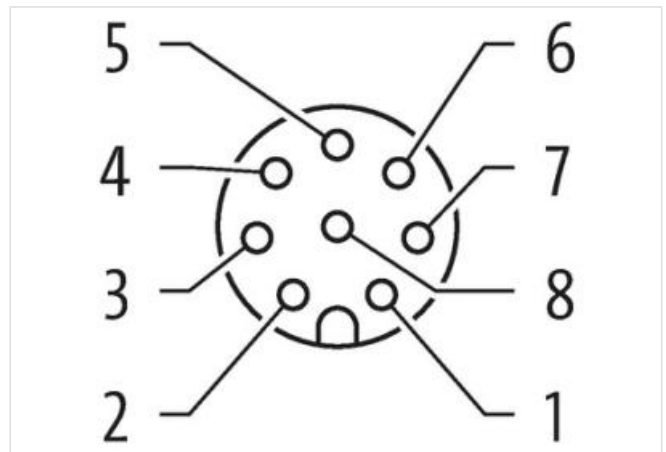
[Lien vers le produit](#)**Illustration**



Photo non contractuelle



|                          |         |
|--------------------------|---------|
| Longueur du câble        | 1 m     |
| Couple de serrage        | 0,6 Nm  |
| Family construction form | M12     |
| Filetage                 | M12 x 1 |
| Codage                   | A       |
| Ouverture de clé         | SW13    |

|                          |         |
|--------------------------|---------|
| Couple de serrage        | 0,6 Nm  |
| Family construction form | M12     |
| Filetage                 | M12 x 1 |
| Codage                   | A       |

#### données commerciales

|                          |               |
|--------------------------|---------------|
| ECLASS-6.0               | 27279218      |
| ECLASS-6.1               | 27279218      |
| ECLASS-7.0               | 27279218      |
| ECLASS-8.0               | 27279218      |
| ECLASS-9.0               | 27060311      |
| ECLASS-10.1              | 27060311      |
| ECLASS-11.1              | 27060311      |
| ECLASS-12.0              | 27060311      |
| ETIM-5.0                 | EC001855      |
| GTIN                     | 4048879139311 |
| Numéro du tarif douanier | 85444290      |
| Unité de conditionnement | 1             |

#### Caractéristiques électriques | Alimentation

|                                     |      |
|-------------------------------------|------|
| Tension de service CA max.          | 30 V |
| Tension de service CC max.          | 30 V |
| Tension de service CA (listé UL)    | 30 V |
| Tension de service CC (listé UL)    | 30 V |
| Courant de service max. par contact | 2 A  |

#### Protection des appareils | Électrique

|                                     |                         |
|-------------------------------------|-------------------------|
| Indice de protection (EN CEI 60529) | IP65, IP67, IP68, IP66K |
|-------------------------------------|-------------------------|

|   |                |
|---|----------------|
| Condition supplémentaire Indice de protection | enfiché, Vissé |
| Tension de choc assignée                      | 0,8 kV         |
| Groupe de matériaux isolants (CEI 60664-1)    | I              |

#### Données mécaniques | Données du matériau

|                         |            |
|-------------------------|------------|
| Revêtement verrouillage | Nickeled   |
| Matériau verrouillage   | Zinc moulé |

#### Données mécaniques | Données de montage

|                  |  |
|------------------|--|
| Mode de fixation | enfiché, Vissé, Protection contre les vibrations |
|------------------|--|

#### Caractéristiques environnementales | Climatique

|  |                            |
|--|----------------------------|
| Température de service min.            | -25 °C                     |
| Température de service max.            | 85 °C                      |
| Additional condition temperature range | depending on cable quality |

#### Important installation notes

|                        |   |
|------------------------|---|
| Note on strain relief  | Protect the connectors by suitable measures from mechanical loads, e.g. by the usage of cable ties.   |
| Note on bending radius | <b>Attention:</b> Observe the permissible bending radii when laying cables, as the IP protection class can be endangered by excessive bending forces. |

|                  |                          |
|------------------|--------------------------|
| Produit standard | DIN EN 61076-2-101 (M12) |
|------------------|--------------------------|

#### Installation | Câble

|  |   |
|--|---|
| wire arrangement                         | , blanc, rouge, bleu, rosa, gris, jaune, vert                     |
| Identification du câble                  | 291   |
| Type de câble                            | 3   |
| Couleur de gaine                         | gris  |
| Type of Certificate                      | cURus   |
| Amount stranding                         | 1   |
| Stranding                                | 8 wires de Élément de remplissage twisted                         |
| Blindage du câble (type)                 | Tresse en cuivre, étamée  |
| Blindage du câble (revêtement)           | 80 %  |
| Banderolage                              | Fleece, Foil  |
| Filler                                   | oui   |
| wire arrangement                         | , blanc, rouge, bleu, rosa, gris, jaune, vert                     |
| Cable weight                             | 78,1 g/m  |
| Matériel gaine                           | PUR   |
| Dureté Shore gaine                       | 90 ± 5 Shore A  |
| Absence d'ingrédients (gaine)            | Sans plomb, Sans cadmium, Sans CFC, sans halogènes, Sans silicone |
| Outer-diameter (jacket)                  | 7 mm  |
| Tolerance outer diameter (sheath)        | ± 5 %   |
| Material wire insulation                 | PP  |
| Amount wires                             | 8   |
| Outer diameter insulation                | 1,2 mm  |
| Outer diameter tolerance core insulation | ± 5 %   |
| Shore hardness wire insulation           | 70 ± 5 Shore D  |
| Ingredient freeness wire insulation      | Sans plomb, Sans cadmium, Sans CFC, sans halogènes, Sans silicone |
| Amount strands (wire)                    | 32  |
| Diameter of single wires                 | 0,1 mm  |
| Conductor crosssection (wire)            | 0,25 mm <sup>2</sup>  |
| Material conductor wire                  | Fil de cuivre, nu   |
| Conductor type (wire)                    | Classe de fil 6   |
| Tension nominale CA max.                 | 300 V   |
| Courant admissible (norme)               | selon DIN VDE 0298-4  |
| Intensité admissible min. conducteur     | 3 A   |
| Electrical resistance line constant wire | 79 Ω/km @ 20 °C   |

|   |  |
|---|--|
| Tension alternative constante (conducteur - conducteur) | 2 kV @ 60 s  |
| Tension alternative constante (conducteur - gaine)      | 2 kV @ 60 s  |
| Tension alternative constante (conducteur - blindage)   | 2 kV @ 60 s  |
| Température de service min. (statique)                  | -40 °C   |
| Température de service max. (statique)                  | 80 °C / 90 °C @ 10000 h Fonctionnement                                       |
| Température de service min. (dynamique)                 | -25 °C   |
| Température de service max. (dynamique)                 | 80 °C / 90 °C @ 10000 h Fonctionnement                                       |
| Résistance à la flamme                                  | UL 1581 § 1100 FT2   IEC 60332-2-2   UL 1581 § 1090                          |
| chemical resistance                                     | Bonne résistance, à vérifier en fonction de l'application                    |
| Résistance à l'essence                                  | Bonne résistance, à vérifier en fonction de l'application                    |
| Oil resistance  | DIN EN 60811-404   Bonne résistance, à vérifier en fonction de l'application |
| Rayon de flexion (fixe)                                 | 5 x Outer diameter   |
| Rayon de flexion (en mouvement)                         | 10 x Outer diameter  |
| Nombre cycles de flexion (chaînes porte-câbles)         | 5 Mio. @ 25 °C   |
| Course de déplacement (chaîne porte-câbles)             | 5 m @ 25 °C   Horizontale  |
| Vitesse de déplacement (chaîne porte-câbles)            | 3,3 m/s @ 25 °C  |
| Nombre de cycles de torsion                             | 2 Mio.   |
| Contrainte due à la torsion                             | ± 30 °/m   |
| Vitesse de torsion                                      | 35 Cycles/min  |