

7/8" St. 0° / 7/8" Bu. 0°

PUR 5x1.0 gr 31m

Stecker gerade – Buchse gerade

7/8" – 7/8", 5-polig

Powerleitung

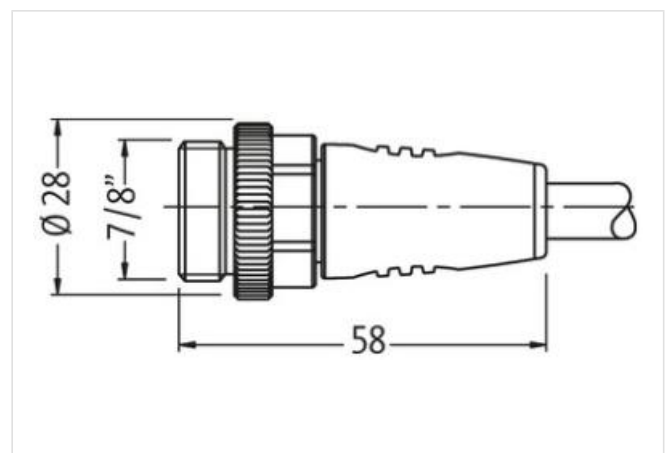
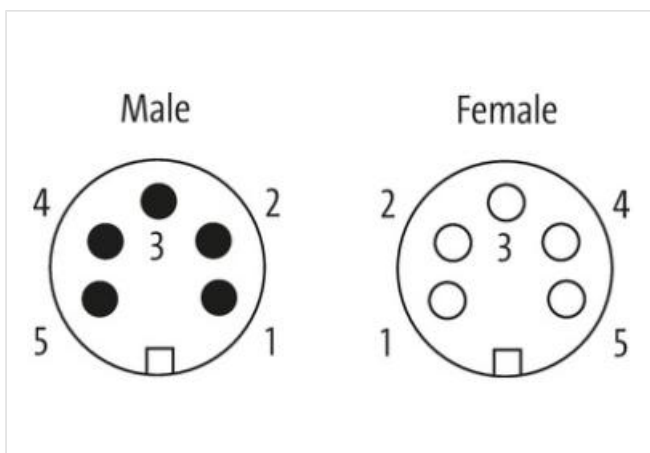
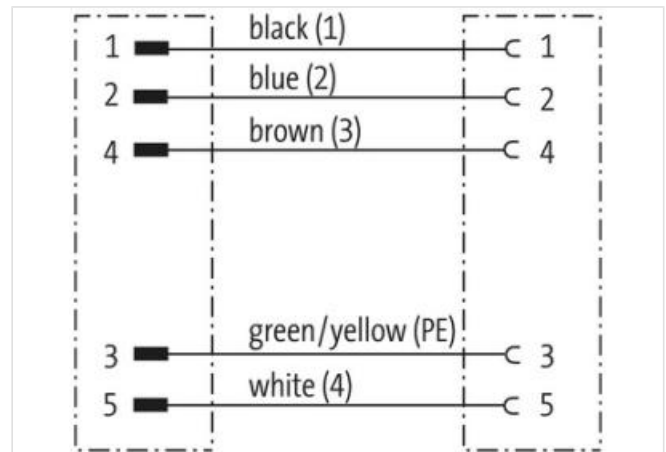
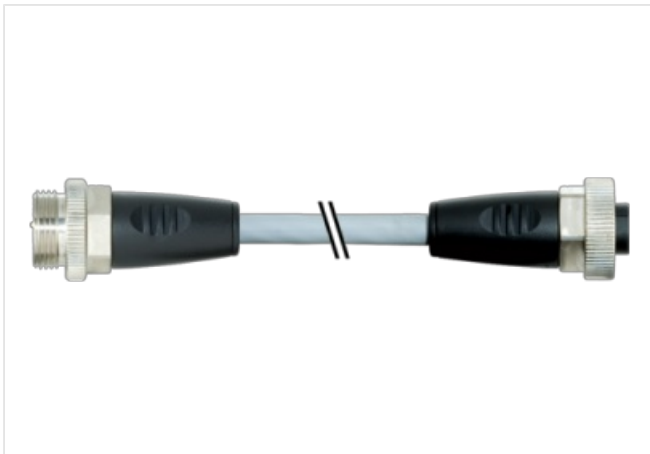
Abweichende Leitungslängen auf Anfrage lieferbar.

Das Material der Gehäuse ist aus Kunststoff und hat eine gute Chemikalien- und Ölbeständigkeit.

Beim Einsatz aggressiver Medien ist die Materialbeständigkeit applikationsbezogen zu überprüfen. Nähere Details auf Anfrage.

[Link zum Produkt](#)

Abbildungen



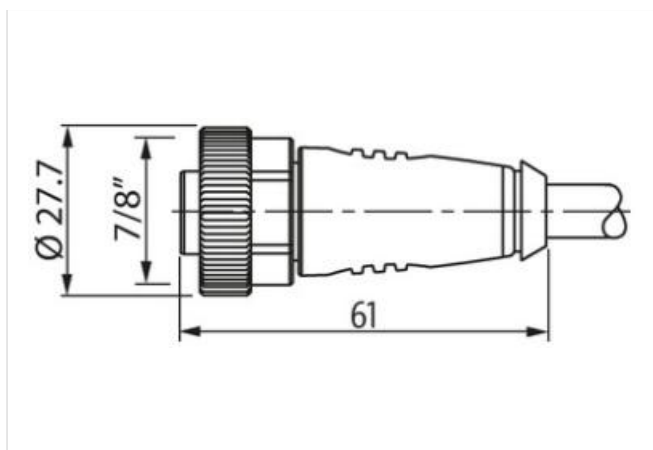


Abbildung stellvertretend



| | |
|------------|------|
| Kabellänge | 31 m |
|------------|------|

Seite 1

| | |
|------------------|--------|
| Anzugsdrehmoment | 1,5 Nm |
| Gewinde | 7/8" |

Seite 2

| | |
|------------------|--------|
| Anzugsdrehmoment | 1,5 Nm |
| Gewinde | 7/8" |

Kaufmännische Daten

| | |
|--------------------|---------------|
| ECLASS-6.0 | 27279218 |
| ECLASS-6.1 | 27279218 |
| ECLASS-7.0 | 27279218 |
| ECLASS-8.0 | 27279218 |
| ECLASS-9.0 | 27060327 |
| ECLASS-10.1 | 27060311 |
| ECLASS-11.1 | 27060311 |
| ECLASS-12.0 | 27060327 |
| ETIM-5.0 | EC001855 |
| GTIN | 4048879654517 |
| Verpackungseinheit | 1 |
| Zolltarifnummer | 85444290 |

Elektrische Daten | Versorgung

| | |
|-------------------------------|-------|
| Betriebsstrom je Kontakt max. | 12 A |
| Spannung Phase - Nullleiter | 230 V |
| Spannung Phase - Phase | 400 V |

Geräteschutz | Elektrisch

| | |
|---------------------------|-----------------------|
| Schutzart (EN IEC 60529) | IP67 |
| Zusatzbedingung Schutzart | gesteckt, verschraubt |
| Bemessungsstoßspannung | 3 kV |

Mechanische Daten | Montagedaten

| | |
|-----------------|--|
| Befestigungsart | gesteckt, verschraubt, Rüttelsicherung |
|-----------------|--|

Umgebungseigenschaften | Klimatisch

| | |
|-----------------------------------|--------------------------------------|
| Betriebstemperatur min. | -25 °C |
| Betriebstemperatur max. | 85 °C |
| Zusatzbedingung Temperaturbereich | abhängig von angeschlossener Leitung |

Wichtige Installationshinweise

| | |
|---------------------------|--|
| Hinweis zur Zugentlastung | Schützen Sie die Steckverbinder durch geeignete Maßnahmen vor mechanischen Lasten, z.B. durch die Verwendung von Kabelbindern. |
| Hinweis zum Biegeradius | ACHTUNG: Beachten Sie beim Verlegen von Leitungen die zulässigen Biegeradien, da durch zu große Biegekräfte die IP-Schutzart gefährdet werden kann. |

Installation | Kabel

| | |
|--|---|
| Adernanordnung | weiß 4, braun 3, grün-gelb, blau 2, schwarz 1 |
| Kabelkennung | 965 |
| Bedruckungsfarbe Aderisolation | schwarz (Isolation weiß), weiß (Isolation schwarz), schwarz (Isolation braun), schwarz (Isolation blau) |
| Mantelfarbe | grau |
| Anzahl Verseilung | 1 |
| Verseilung | 5 Adern um Füller verseilt |
| Füller | ja |
| Adernanordnung | weiß 4, braun 3, grün-gelb, blau 2, schwarz 1 |
| Kabelgewicht | 86,9 g/m |
| Material Mantel | PUR |
| Shore-Härte Mantel | 90 ± 5 Shore A |
| Inhaltsstofffreiheit (Mantel) | bleifrei, cadmiumfrei, FCKW frei, silikonfrei |
| Außendurchmesser (Mantel) | 7,2 mm |
| Toleranz Außendurchmesser (Mantel) | ± 5 % |
| Material Innenmantel | PVC |
| Farbe Innenmantel | grau |
| Material Aderisolation | PP |
| Anzahl Adern | 5 |
| Aussendurchmesser Aderisolation | 2 mm |
| Toleranz Aussendurchmesser Aderisolation | ± 5 % |
| Shore-Härte Aderisolation | 60 ± 5 Shore D |
| Inhaltsstofffreiheit Aderisolation | bleifrei, FCKW frei, halogenfrei |
| Bedruckungsfarbe Aderisolation | schwarz (Isolation weiß), weiß (Isolation schwarz), schwarz (Isolation braun), schwarz (Isolation blau) |
| Anzahl Einzeldrähte (Ader) | 28 |
| Durchmesser Adereinzeldrähte | 0,205 mm |
| Leiter Querschnitt (Ader) | 1 mm ² |
| Material Leiter Ader | Kupferlitze, blank |
| Leitertyp (Ader) | Litzenklasse 5 |
| Nennspannung AC max. | 600 V |
| Strombelastbarkeit (Norm) | nach DIN VDE 0298-4 |
| Strombelastbarkeit min. Ader | 11,3 A |
| Elektrischer Widerstandsbelag Ader | 19,5 Ω/km @ 20 °C |
| Stehwechselspannung (Ader - Ader) | 3 kV @ 60 s |
| Stehwechselspannung (Ader - Mantel) | 3 kV @ 60 s |
| Betriebstemperatur min. (fest) | -30 °C |
| Betriebstemperatur max. (fest) | 70 °C |
| Betriebstemperatur min. (bewegt) | -5 °C |
| Betriebstemperatur max. (bewegt) | 70 °C |
| Flammwidrigkeit | IEC 60332-2-2 UL 1581 § 1100 FT2 UL 1581 § 1090 |
| Chemikalienbeständigkeit | gut, applikationsbezogen zu prüfen |
| Benzinbeständigkeit | gut, applikationsbezogen zu prüfen |
| Ölbeständigkeit | gut, applikationsbezogen zu prüfen DIN EN 60811-404 |
| Biegeradius (fest) | 7,5 x Außendurchmesser |
| Biegeradius (bewegt) | 10 x Außendurchmesser |